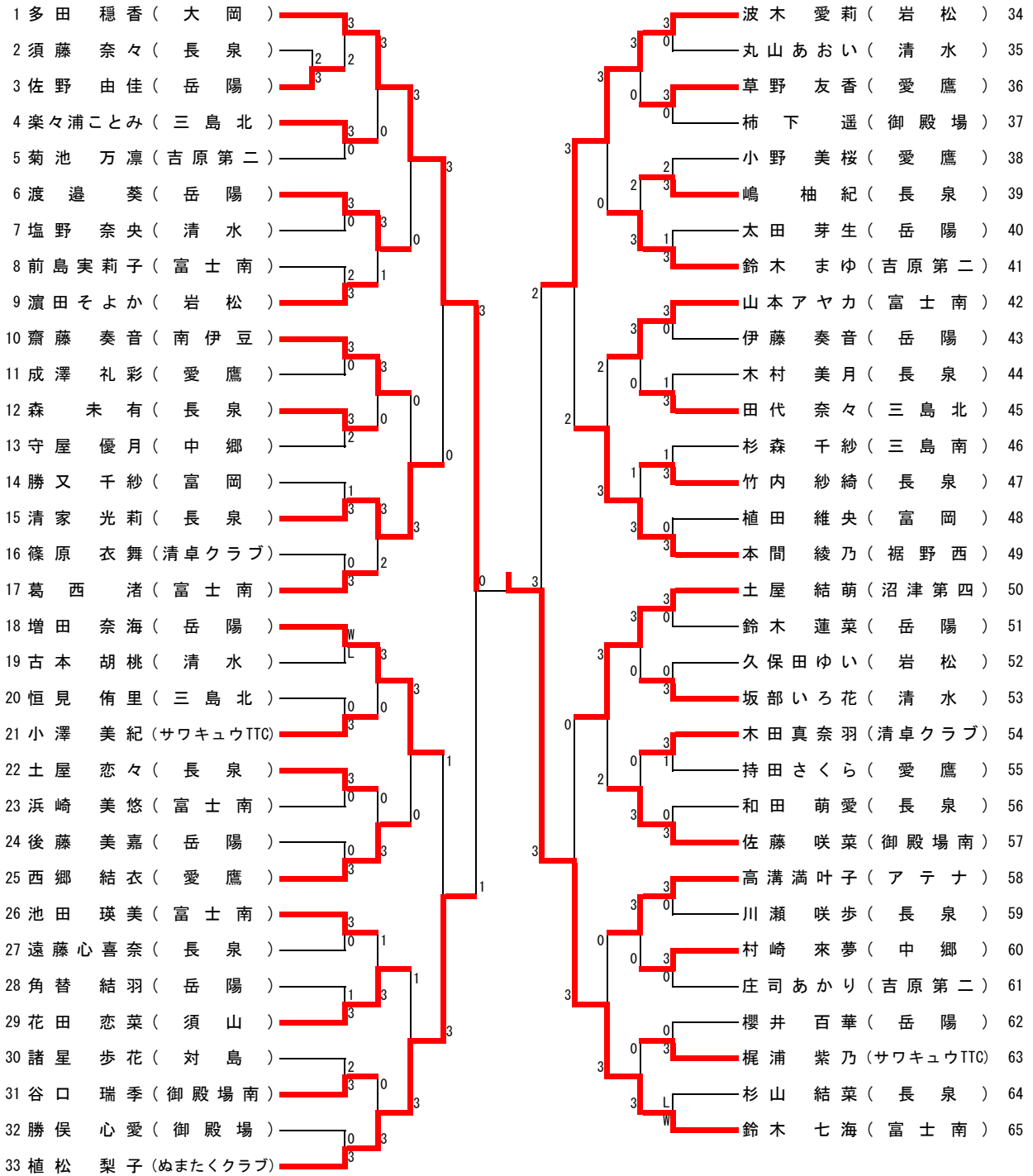


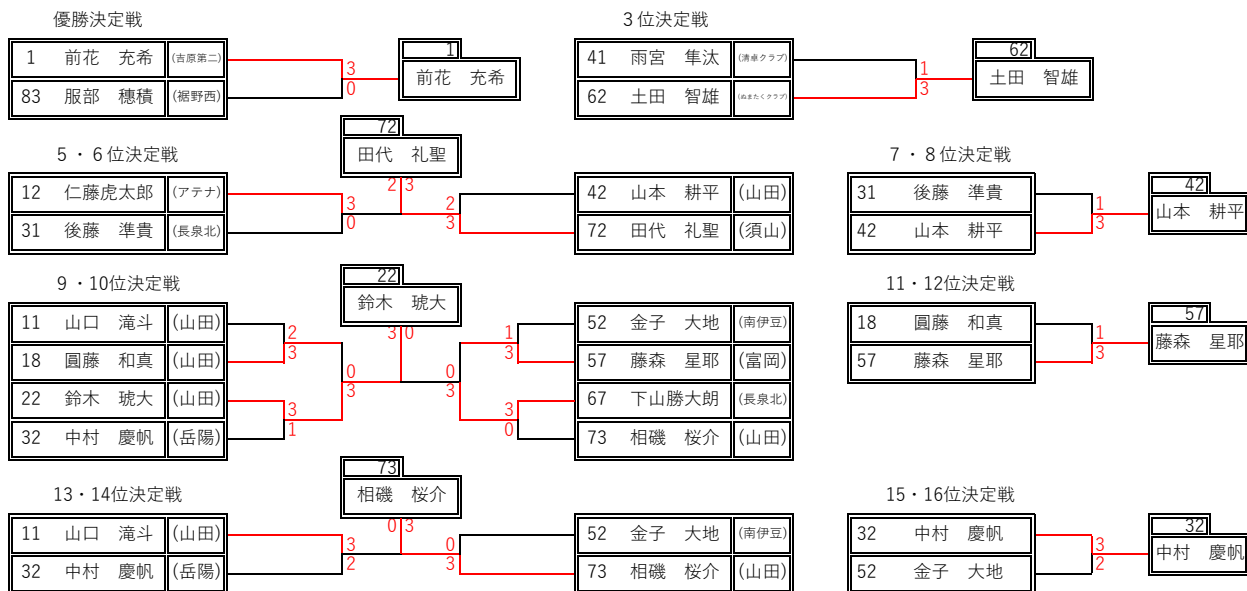
男子14歳以下シングルス

1 前花 充希 (吉原第二)	3	3	山本 耕平 (山田)	42					
2 高村 奏士郎 (長泉)	1	0	3	小柳 虹郎 (南伊豆)	43				
3 布井 貴大 (原里)	3	3	0	3	藤田 正典 (長泉北)	44			
4 前田 湊仁 (愛鷹)	0	0	3	1	北岡 大和 (清水)	45			
5 大桃 一真 (Nissy)	3	3	0	3	斉藤 広空 (原)	46			
6 長網 陽平 (Circle of Dreams)	0	0	1	3	深辺 光留 (清卓クラブ)	47			
7 深沢 俊介 (長泉北)	3	3	0	3	1	高野 愛士 (静浦)	48		
8 野田 悠太 (須山)	0	0	2	2	0	3	遠藤 来夢 (長泉)	49	
9 永吉 大翔 (清卓クラブ)	3	3	2	2	1	3	深川 遥希 (裾野西)	50	
10 後藤 優太 (富岡)	0	0	3	1	3	3	山根 幸斗 (原里)	51	
11 山口 滝斗 (山田)	3	3	3	3	3	3	金子 大地 (南伊豆)	52	
12 仁藤 虎太郎 (アテナ)	3	3	0	3	3	3	木原 好陽 (富士川第二)	53	
13 加藤 楓麻 (原)	0	0	3	1	0	3	渡邊 潤樹 (吉原第二)	54	
14 山内 咲弥 (吉原第三)	3	3	2	2	0	3	廣田 爽人 (沼津第一)	55	
15 榊原 忠明 (御殿場)	1	2	3	2	3	3	渡邊 航太郎 (長泉)	56	
16 小松 幸太郎 (長泉)	3	3	2	3	3	3	藤森 星耶 (富岡)	57	
17 江河 大騎 (裾野西)	2	3	3	0	1	3	佐野 弘尚 (富士宮第一)	58	
18 圓藤 和真 (山田)	3	3	2	0	3	3	森田 航平 (沼津第五)	59	
19 岡部 颯大 (長泉北)	3	3	2	3	0	3	土屋 湧 (御殿場)	60	
20 橋立 翔 (富士宮第一)	1	3	0	3	0	3	3	澁谷 真一 (山田)	61
21 西ヶ谷 昊 (南伊豆)	0	0	3	0	3	3	3	土田 智雄 (ぬまたくクラブ)	62
22 鈴木 琥大 (山田)	3	3	0	3	3	3	3	山端 海悠 (アテナ)	63
23 渡邊 太智 (清卓クラブ)	3	1	3	0	0	3	0	小林 律輝 (長泉)	64
24 眞田 侑和 (富岡)	1	2	2	0	0	3	3	岡田 勇真 (門池)	65
25 長田 隆久 (原里)	2	0	3	3	0	3	3	杉浦 紳 (原)	66
26 松野 倅也 (富士南)	3	3	0	3	3	3	3	下山 勝大朗 (長泉北)	67
27 杉山 優星 (静浦)	3	3	0	2	0	3	3	小田 英士 (サワキユウTTC)	68
28 阿久津 星汰 (吉原第二)	1	0	3	1	3	3	3	小野田 碧真 (岳陽)	69
29 村山 悠翔 (長泉)	0	3	3	3	0	3	3	岩田 翔 (原里)	70
30 堀水 隼 (富士宮第一)	3	3	0	3	0	3	3	土屋 裕一朗 (沼津第一)	71
31 後藤 準貴 (長泉北)	3	3	0	3	3	3	3	田代 礼聖 (須山)	72
32 中村 慶帆 (岳陽)	3	3	0	3	3	3	3	相磯 桜介 (山田)	73
33 佐野 蒼介 (吉原第二)	2	2	3	3	0	3	3	三浦 徳亮 (富士南)	74
34 山田 士瑠 (南伊豆)	3	2	2	0	0	3	3	谷川 遼雅 (富岡)	75
35 久留島 優翔 (サワキユウTTC)	0	2	3	1	3	3	3	眞保 隼人 (長泉)	76
36 松村 朔春 (原里)	3	3	3	0	2	3	3	佐藤 鼎 (愛鷹)	77
37 村上 聖 (沼津第五)	3	3	3	1	3	3	3	清水 那津 (清卓クラブ)	78
38 曾谷 珀穹 (山田)	1	0	3	3	3	3	3	佐藤 乃庵 (吉原第三)	79
39 鈴木 心琉 (御殿場西)	W	0	3	0	1	3	3	若林 弘将 (原里)	80
40 平井 暉 (長泉)	L	0	3	3	0	1	3	伏見 樹希 (吉原第二)	81
41 雨宮 隼汰 (清卓クラブ)	3	3	3	0	3	3	3	荷川 取優 (富士宮第一)	82
								服部 穂積 (裾野西)	83

女子14歳以下シングルス



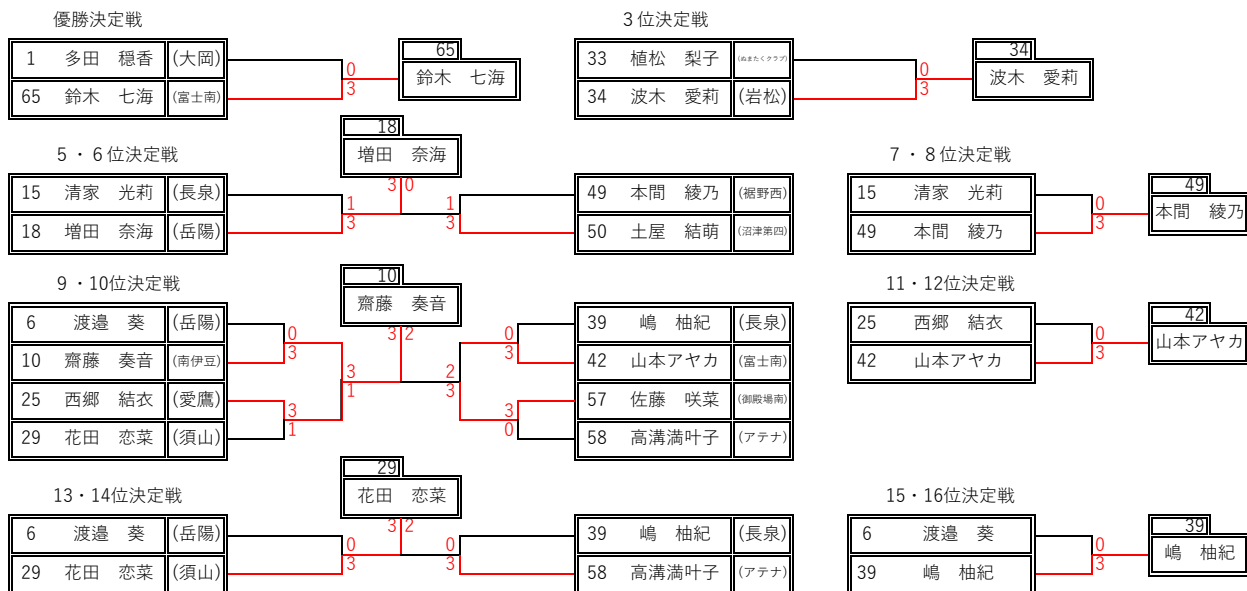
<個人戦・順位決定戦> (14歳以下男子)



順位	選手番号	氏名	所属
1	1	前花 充希	(吉原第二)
2	83	服部 穂積	(裾野西)
3	62	土田 智雄	(ぬまたくクラブ)
4	41	雨宮 隼汰	(清卓クラブ)
5	72	田代 礼聖	(須山)
6	12	仁藤虎太郎	(アテナ)
7	42	山本 耕平	(山田)
8	31	後藤 準貴	(長泉北)

順位	選手番号	氏名	所属
9	22	鈴木 琥大	(山田)
10	67	下山勝大朗	(長泉北)
11	57	藤森 星耶	(富岡)
12	18	圓藤 和真	(山田)
13	73	相磯 桜介	(山田)
14	11	山口 滝斗	(山田)
15	32	中村 慶帆	(岳陽)
16	52	金子 大地	(南伊豆)

<個人戦・順位決定戦> (14歳以下女子)



順位	選手番号	氏名	所属
1	65	鈴木 七海	(富士南)
2	1	多田 穂香	(大岡)
3	34	波木 愛莉	(岩松)
4	33	植松 梨子	(ぬまたくクラブ)
5	18	増田 奈海	(岳陽)
6	50	土屋 結萌	(沼津第四)
7	49	本間 綾乃	(裾野西)
8	15	清家 光莉	(長泉)

順位	選手番号	氏名	所属
9	10	齋藤 奏音	(南伊豆)
10	57	佐藤 咲菜	(御殿場南)
11	42	山本アヤカ	(富士南)
12	25	西郷 結衣	(愛鷹)
13	29	花田 恋菜	(須山)
14	58	高溝満叶子	(アテナ)
15	39	嶋 柚紀	(長泉)
16	6	渡邊 葵	(岳陽)