

男子予選リーグ(第1ステージ)

Aリーグ 1コート			卓伸クラブ	Studio R	TIT	得点	勝率	順位
1	卓伸クラブ	愛知	—	—	—			
2	Studio R	富山		—	—			
3	TIT	群馬		—	—			

Bリーグ 2コート			サンスポーツ	和卓球クラブ	津幡クラブ	得点	勝率	順位
1	サンスポーツ	茨城	—	—	—			
2	和卓球クラブ	三重		—	—			
3	津幡クラブ	石川		—	—			

Cリーグ 3コート			JUPIC	タクエツ卓球	TSC	得点	勝率	順位
1	JUPIC	長野	—	—	—			
2	タクエツ卓球	埼玉		—	—			
3	TSC	岐阜		—	—			

Dリーグ 4コート			たなかクラブ	ミナミラボ	柏ソレイユ	得点	勝率	順位
1	たなかクラブ	神奈川	—	—	—			
2	ミナミラボ	福井		—	—			
3	柏ソレイユ	千葉		—	—			

Eリーグ 5コート			加茂卓球クラブ	よ〜じ道場	卓桜会栃木卓球センター	得点	勝率	順位
1	加茂卓球クラブ	新潟	—	—	—			
2	よ〜じ道場	静岡		—	—			
3	卓桜会栃木卓球センター	栃木		—	—			

Fリーグ 6コート			丸善クラブ	つくば明光クラブ	大野クラブジュニア	得点	勝率	順位
1	丸善クラブ	東京	—	—	—			
2	つくば明光クラブ	茨城		—	—			
3	大野クラブジュニア	福井		—	—			

Gリーグ 7コート			卓研ジュニア	中野クラブ	STライトニング	得点	勝率	順位
1	卓研ジュニア	岐阜	—	—	—			
2	中野クラブ	群馬		—	—			
3	STライトニング	富山		—	—			

Hリーグ 8コート			Fortis	PEACE	平野卓球センターB	得点	勝率	順位
1	Fortis	千葉	—	—	—			
2	PEACE	石川		—	—			
3	平野卓球センターB	山梨		—	—			

Iリーグ 9コート			松生TTC・A	T.C.ACE	T.T彩たま	得点	勝率	順位
1	松生TTC・A	三重	—	—	—			
2	T.C.ACE	長野		—	—			
3	T.T彩たま	埼玉		—	—			

男子予選リーグ(第1ステージ)

Jリーグ 10コート			東名卓球ジム	マイダス	Quest新潟クラブ	得点	勝率	順位
1	東名卓球ジム	愛知		—	—			
2	マイダス	千葉	—		—			
3	Quest新潟クラブ	新潟	—	—				

Kリーグ 11コート			平野卓球センターA	O.T.T.C	Quest新潟クラブ	得点	勝率	順位
1	平野卓球センターA	山梨		—	—			
2	O.T.T.C	岐阜	—		—			
3	jourir	東京	—	—				

Lリーグ 12コート			TTS OHANA	白鷺ジュニア	佐久穂JTC	得点	勝率	順位
1	TTS OHANA	埼玉		—	—			
2	白鷺ジュニア	栃木	—		—			
3	リーガル.TTC	静岡	—	—				

Mリーグ 13コート			フェニックス卓球ク	岸田クラブ	スリースター	得点	勝率	順位
1	フェニックス卓球ク	福井		—	—			
2	岸田クラブ	神奈川	—		—			
3	スリースター	茨城	—	—				

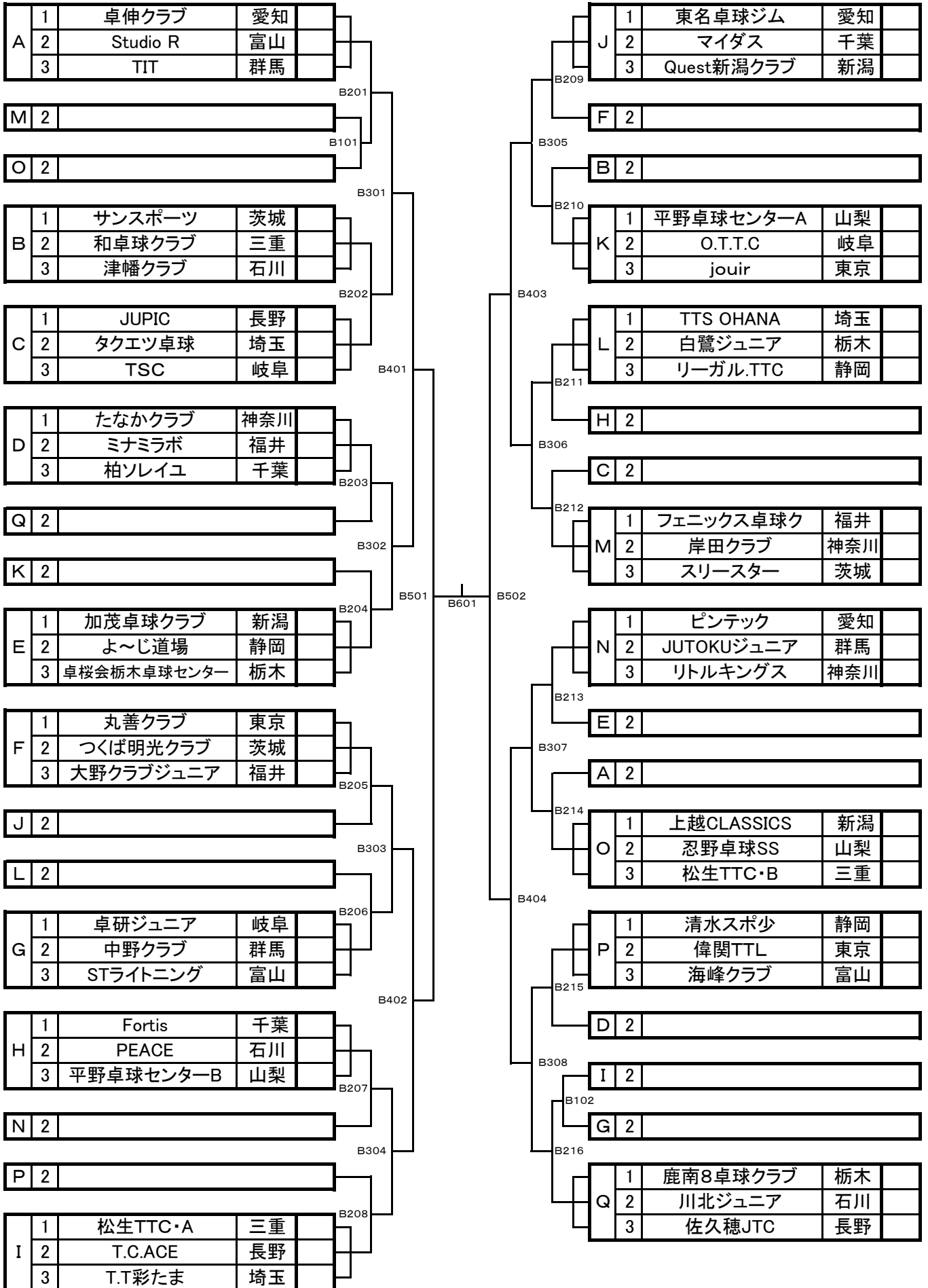
Nリーグ 14コート			ピンテック	JUTOKUジュニア	リトルキングス	得点	勝率	順位
1	ピンテック	愛知		—	—			
2	JUTOKUジュニア	群馬	—		—			
3	リトルキングス	神奈川	—	—				

Oリーグ 15コート			上越CLASSICS	忍野卓球SS	松生TTC・B	得点	勝率	順位
1	上越CLASSICS	新潟		—	—			
2	忍野卓球SS	山梨	—		—			
3	松生TTC・B	三重	—	—				

Pリーグ 16コート			清水スポ少	偉関TTL	海峰クラブ	得点	勝率	順位
1	清水スポ少	静岡		—	—			
2	偉関TTL	東京	—		—			
3	海峰クラブ	富山	—	—				

Qリーグ 17コート			鹿南8卓球クラブ	川北ジュニア	リーガル.TTC	得点	勝率	順位
1	鹿南8卓球クラブ	栃木		—	—			
2	川北ジュニア	石川	—		—			
3	佐久穂JTC	長野	—	—				

男子 決勝トーナメント



女子予選リーグ(第1ステージ)

Aリーグ 18コート			岸田クラブ	佐久穂JTC	常陸野クラブ	得点	勝率	順位
1	岸田クラブ	神奈川		—	—			
2	佐久穂JTC	長野	—		—			
3	常陸野クラブ	茨城	—	—				

Bリーグ 19コート			エンデバー・メイト	一期元気SC B	リーガル.TTC	得点	勝率	順位
1	エンデバー・メイト	石川		—	—			
2	一期元気SC B	栃木	—		—			
3	リーガル.TTC	静岡	—	—				

Cリーグ 20コート			美崎クラブ	富山APEXジュニア	平野卓球センター	得点	勝率	順位
1	美崎クラブ	岐阜		—	—			
2	富山APEXジュニア	富山	—		—			
3	平野卓球センター	山梨	—	—				

Dリーグ 21コート			ドリームジュニア	新発田ジュニア	白山ジュニア卓球ク	得点	勝率	順位
1	ドリームジュニア	群馬		—	—			
2	新発田ジュニア	新潟	—		—			
3	白山ジュニア卓球ク	千葉	—	—				

Eリーグ 22コート			豊田卓球	team蛇の目	TTS OHANA	得点	勝率	順位
1	豊田卓球	三重		—	—			
2	マイダス	東京	—		—			
3	TTS OHANA	埼玉	—	—				

Fリーグ 23コート			ミナミラボ	大塚クラブ	豊田スポ少	得点	勝率	順位
1	ミナミラボ	福井		—	—			
2	大塚クラブ	埼玉	—		—			
3	豊田スポ少	静岡	—	—				

Gリーグ 24コート			球友クラブJr.	Kariya KH	川北ジュニア	得点	勝率	順位
1	球友クラブJr.	茨城		—	—			
2	Kariya KH	愛知	—		—			
3	川北ジュニア	石川	—	—				

Hリーグ 25コート			富士川SS	横芝卓球スポ少	みつのきTTC	得点	勝率	順位
1	富士川SS	山梨		—	—			
2	横芝卓球スポ少	千葉	—		—			
3	みつのきTTC	岐阜	—	—				

Iリーグ 26コート			長野ラージヒルズ	若草ジュニア	木下アカデミーJr.	得点	勝率	順位
1	長野ラージヒルズ	長野		—	—			
2	若草ジュニア	三重	—		—			
3	木下アカデミーJr.	神奈川	—	—				

女子予選リーグ(第1ステージ)

Jリーグ 27コート			JUPIC	富貴Jr	MDttl	得点	勝率	順位
1	JUPIC	長野		—	—			
2	富貴Jr	愛知	—		—			
3	MDttl	神奈川	—	—				

Kリーグ 28コート			Fortis	卓研ジュニア	上越CLASSICS	得点	勝率	順位
1	Fortis	千葉		—	—			
2	卓研ジュニア	岐阜	—		—			
3	上越CLASSICS	新潟	—	—				

Lリーグ 33コート			新居スポ少	砺波東部スポ少	伊勢崎卓球	得点	勝率	順位
1	新居スポ少	静岡		—	—			
2	砺波東部スポ少	富山	—		—			
3	伊勢崎卓球	群馬	—	—				

Mリーグ 34コート			ファースト卓球スクール	栃木スポーツ	卓愛レジェンド	得点	勝率	順位
1	ファースト卓球スクール	東京		—	—			
2	栃木スポーツ	栃木	—		—			
3	卓愛レジェンド	福井	—	—				

Nリーグ 35コート			K&Mジュニア	水戸ファイターズ	松平スポーツ	得点	勝率	順位
1	K&Mジュニア	埼玉		—	—			
2	水戸ファイターズ	茨城	—		—			
3	松平スポーツ	石川	—	—				

Oリーグ 36コート			白根アトム	太田REO卓球	御浜TC	得点	勝率	順位
1	白根アトム	新潟		—	—			
2	太田REO卓球	群馬	—		—			
3	御浜TC	三重	—	—				

Pリーグ 37コート			一期元気SC A	白州町卓球SS	STライトニング	得点	勝率	順位
1	一期元気SC A	栃木		—	—			
2	白州町卓球SS	山梨	—		—			
3	STライトニング	富山	—	—				

Qリーグ 38コート			フレンドシップ	美山道場	マイダス	得点	勝率	順位
1	フレンドシップ	愛知		—	—			
2	美山道場	福井	—		—			
3	team蛇の目	東京	—	—				

女子 決勝トーナメント

