

2023年度

始めようスポーツ
楽しもう卓球



第77回東京卓球選手権（ホープスの部 カブの部）兼
第63回大阪国際オープン卓球選手権大会（ホープスの部）兼
第63回東海卓球選手権 静岡県予選会

- | | | | |
|---------|---|----------------|----------|
| 1. 期 | 日 | 2023年9月9日(土) | 9時00分開会式 |
| 2. 会 | 場 | 静岡県武道館 | |
| 3. 主 | 催 | 静岡県卓球協会 | |
| 4. 特別協賛 | | 全国農業協同組合連合会 | |
| 5. 協 | 賛 | 静岡県経済農業協同組合連合会 | |

大会役員

大会会長	下田一十四			
大会副会長	平野 健次	川端 英治		
顧問	片山 孝 西尾 繁昭	山田 誠	清水 泰	清水 洋二
参与	和田 正男			
大会委員長	土屋 明			
大会副委員長	大岡 宏治	上原 久司	川端 英治	君野 博文
大会委員	金子 義則	仲道 佳之	山田 尚	清水 敏朗
	佐藤 富子	富樫 昭弘	山本 健児	野田 好人
	静岡県卓球協会常任理事			

競技役員

競技委員長	清水 敏朗			
競技副委員長	瀬山 隆史	水谷 信雄	成田 徹	岡野 晴彦
審判長	大岡 宏治			
副審判長	成田 徹			
総務委員長	中嶋 英明			
総務委員	成田 徹	岡野 晴彦		
緊急対応委員長	岡野 晴彦			
進行委員長	清水 敏朗			
進行委員	各チームの代表者又は父兄			
記録委員長	瀬山 隆史			
記録委員	岡野 晴彦	水谷 信雄		
受付	中嶋 英明	佐藤 雅之		
会計	佐藤 雅之			

競技上の注意事項

1 現行日本卓球ルールで行います。

- ① タイムアウト制は取りません。
5ゲームマッチ3ゲーム先取とします。
- ② 審判について
 - * 予選リーグ相互審判
 - * トーナメントは各チームから審判を出してください。
審判員がいない際は進行より指名選手
- ③ コーチ及びアドバイスについて
 - * ベンチコーチは監督、コーチ(アドバイザー)どちらか1名です。
 - * アドバイスはゲーム間の休憩(1分以内)のみです。
 - * 観覧席からのアドバイスはできません。(厳重注意)
 - * 応援は、出来る限り小さな声で行い、相手選手に対し威圧的な応援は避けてください。
- ④ 抗議について
 - * 抗議権は選手個人のみです。
但し、審判の事実の判定に対しては、抗議出来ません。
- ⑤ 水分補給はふた付きの水筒又はペットボトルをお願いします。
- ⑥ ルール、審判の方法で不明なことが有ったら審判長(副)に相談して下さい。

2 本大会について

第63回東海卓球選手権大会

令和5年11月4日(土)

一宮総合体育館(愛知県)

※本大会出場枠は強化指定選手を含むホープス男女各32名

(2011年(平成23年)4月2日以降に生まれたもの)

(男子 26名+強化指定選手6名、女子25名+強化指定選手7名)

推薦選手 強化指定選手 男子

田村 玖羽 舞阪ジュニア 高野 舜希 JoyS 野寄 翔央 舞阪ジュニア

三田 彩斗 ぬまたくクラブ 中澤 侑也 ファミリー 杉本 蒼音 浅羽スポ少

推薦選手 強化指定選手 女子

永峰 佳瑠 ITSUKIクラブ 野島 芽依 よ〜じ道場 河邊 琴音 新居町スポ少

伊藤 愛花 ぬまたくクラブ 早川 純麗 富士スポ少 望月 凜音 リーガル.TTC

前年度のランキングによる推薦選手

漆畑 瑛奈 JoyS

第77回 東京卓球選手権(ホープス・カブの部)

令和6年1月4日(木)・5日(金)

東京武道館 東京都足立区綾瀬3丁目20-1 TEL 03(5697)2111

※本大会出場枠 ホープス男女(5, 6年)各2名、カブ男女(3, 4年)各2名

無条件出場選手の対象者は無し

本大会参加料 2,000円

大阪オープン最終選考会

会場 島田ローズアリーナ

期日 2023年9月10日(日)

ホープス男子上位16名、カブ男子上位8名、ホープス女子14名、カブ女子8名

第63回 大阪国際オープン卓球大会

令和6年2月16日(金)~18日(日)

エディオンアリーナ大阪(大阪府立体育館)

※本大会出場枠はホープス男女各6名(2011年(平成23年)4月2日以降に生まれたもの)

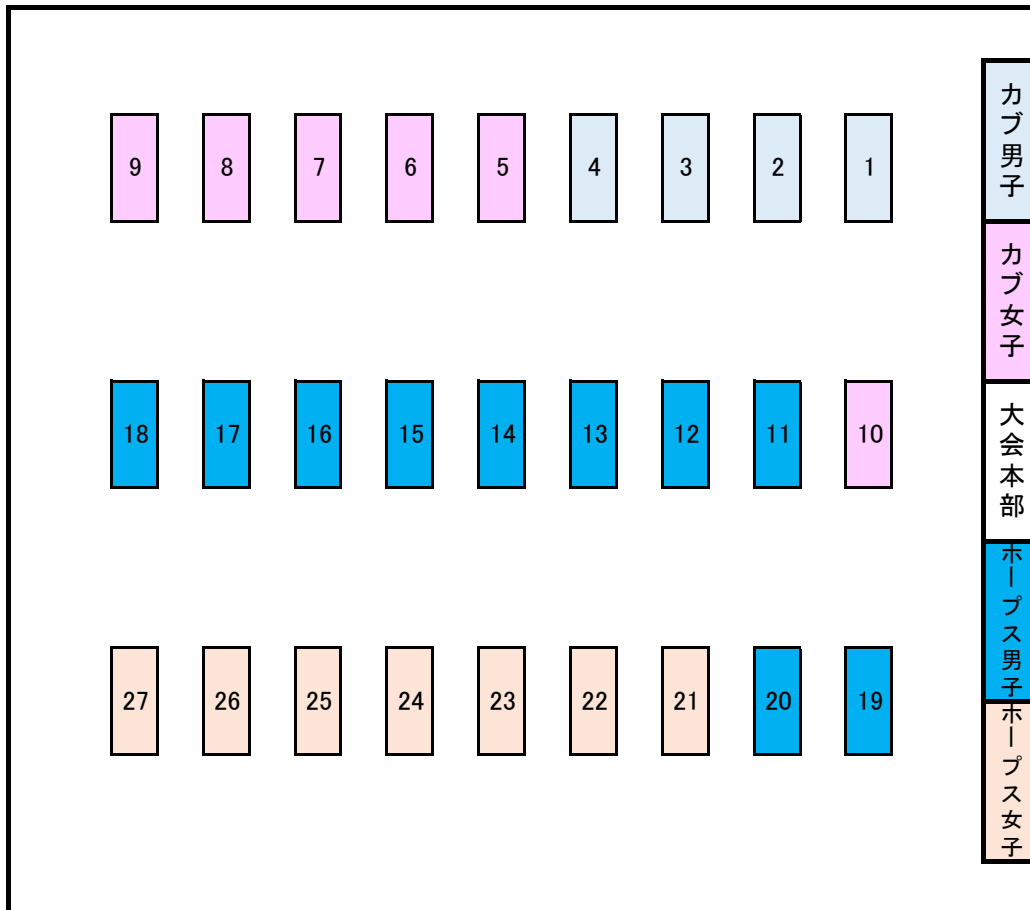
推薦選手 対象者は無し

本大会参加料 1,500円

進行係

種目	コート	◎	
カブ男子	1~4	成田 徹	
カブ女子	5~10	水谷 信雄	河合 佳子
ホープス男子	11~20	佐藤 雅之	石井 卓
ホープス女子	21~27	岡野 靖彦	西谷恵利子

会場レイアウト



タイムテーブル

コート	種目	8:30	9:00	10:00	10:20	10:40	11:00	11:20	11:40	12:00	12:30	12:50	13:10	13:50	14:10	14:30	14:50	15:10	15:30	
1	カブ男子	1								101										
2		2							5	102	決勝リーグ									
3		3							6	103										
4		4							7	104	5位決定リーグ									
5	カブ女子	1								101	201									
6		2							7	102	202	決勝リーグ								
7		3							8	103	203									
8		4							9	104	204	5位決定リーグ								
9		5							10											
10		6							11											
11	ホープス男子	1								101	201	301	決勝リーグ							
12		18								102	204	302								
13		2							10	103	205	303	5位決定リーグ							
14		3							11	104	208	304								
15		4							12	202										
16		5							13	203										
17		6							14	206	2121	2125	2131	2141	2151					
18		7							15	207	2122	2126	2132	2142						
19		8							16	2111	2123	2127	2133							
20		9							17	2112	2124	2128	2134							
21	ホープス女子	1								101	201	決勝リーグ								
22		2							8	102	202									
23		3							9	103	203	5位決定リーグ								
24		4							10	104	204									
25		5							11	105	1512	1521	1523	1531	1541					
26		6							12	106	1513	1522	1524	1532						
27		7							13	1511	1514	1515								

開館・受付

開会式

昼休み

カブ女子

試合順序:①1-4 ②2-3 ③2-4 ④1-3 ⑤3-4 ⑥1-2

試合順序:①2-3 ②1-3 ③1-2

NO	氏名	学年	所属	順位
1	1 田村 歩羽	3	舞阪ジュニア	
	2 本間しおん	4	清卓クラブ	
	3 川合 彩月	3	豊田町スポ少	
	4 富田 煌梨	4	YK卓球クラブ	
201				
2	5 波木 朱莉	2	富士スポ少	
	6 西澤 乙桜	2	細江卓研	
	7 竹下 結	3	豊田町スポ少	
101				
3	8 日野 琴美	3	太陽クラブ	
	9 荻田 夕彩	3	徳増卓球クラブ	
	10 小柳 結	4	宇佐美スポ少	
102				
4	11 中嶽琉々華	4	リーガル.TTC	
	12 森川 七海	4	新居スポ少	
	13 吉川侑希乃	4	雄踏スポ少	
102				
5	14 河原崎 葵	3	ミングルス	
	15 小松原優那	1	豊田町スポ少	
	16 津野 羽菜	2	菊川スポ少	
202				
6	17 野島 季依	4	よ〜じ道場	
	18 木部 里桜	2	宇佐美スポ少	
	19 樋口あや芽	4	都田マインド	
202				

順位	氏名	学年	所属	NO
7	吉村 風花	3	豊田町スポ少	20
	橋本 洸里	4	太陽クラブ	21
	本間しおり	2	清卓クラブ	22
203				
1-2位				
103				
8	坂田 心夏	4	雄踏スポ少	23
	小松原愛矢	4	豊田町スポ少	24
	青木 月奏	3	藤スポ・アイダス	25
203				
9	黒瀬 麻心	1	細江卓研	26
	木部 千桜	4	宇佐美スポ少	27
	坂本 佳穂	3	U.N.G.	28
104				
10	小池 真桜	3	豊田町スポ少	29
	片山 莉那	4	藤スポ・アイダス	30
	友部茉莉杏	4	太陽クラブ	31
204				
11	澤木 楓	4	よ〜じ道場	32
	杉浦はぐみ	3	新居スポ少	33
	大越 星奈	2	清卓クラブ	34
204				



ホープス男子

試合順序:①1-4 ②2-3 ③2-4 ④1-3 ⑤3-4 ⑥1-2

試合順序:①2-3 ②1-3 ③1-2

順位	NO	氏名	学年	所属
1	1	田村 玖羽	6	舞阪ジュニア
	2	河原崎遥音	5	ミングルス
	3	鈴木 琉恩	5	sidespin
	4	西谷 将平	5	榛南卓友会ジュニア
18-2位				
2	5	石川 喜大	6	太陽クラブ
	6	河合 悠希	6	宇佐美スポ少
	7	竹内 智祐	6	竜洋スポ少
3	8	石井 希	6	富士スポ少
	9	瀧 瑞季	6	清水スポ少
	10	渡邊 翔	6	細江卓研
4	11	杉本 湊哉	5	大井川スポ少
	12	川合 就士	5	豊田町スポ少
	13	上村 康晟	5	雄踏スポ少
5	14	中澤 侑也	6	ファミリー
	15	堀 隼一郎	5	リーガル.TTC
	16	油井 拓己	6	舞阪ジュニア
6	17	杉村光絆矢	6	ASURA SD
	18	塩谷 惇輔	5	よ〜じ道場
	19	久松 歩夢	5	YK卓球クラブ
7	20	白澤 豪磨	6	細江卓研
	21	大場 碧斗	5	SKC
	22	田中 蓮音	6	Nissy
8	23	鈴木凜太郎	5	太陽クラブ
	24	津野 颯太	6	菊川スポ少
	25	渡邊 絢翔	6	袋井スポ少
9	26	三田 彩斗	6	ぬまたくクラブ
	27	平井 虹	5	浅羽スポ少
	28	坂本 龍星	5	U.N.G.

順位	氏名	学年	所属	NO
10	野寄 翔央	6	舞阪ジュニア	29
	藤森 健叶	6	YK卓球クラブ	30
	原 悠真	5	Nissy	31
11	五十嵐悠真	5	豊田町スポ少	32
	黒田 朗敬	6	菊川スポ少	33
	青木 陽奏	6	藤スポ・アイダス	34
12	妹尾 大翔	6	ぬまたくクラブ	35
	高井 湊太	5	清水スポ少	36
	安岡 知葵	5	太陽クラブ	37
13	富田 一優	6	清水スポ少	38
	福澤 光	5	SKC	39
	堀川 真叶	5	ITSUKIクラブ	40
14	杉本 蒼音	5	浅羽スポ少	41
	袴田竜之佑	6	舞阪ジュニア	42
	谷村 一樹	6	大井川スポ少	43
15	中村 柊介	5	太陽クラブ	44
	河合 泰司	6	豊田町スポ少	45
	平松 慶太	6	細江卓研	46
16	安達 舜平	6	舞阪ジュニア	47
	鈴木 悠太	6	リーガル.TTC	48
	西尾 拓真	6	袋井スポ少	49
17	赤堀 蒼空	6	菊川スポ少	50
	村橋 樹生	5	富士スポ少	51
	三宅 秀治	6	ファミリー	52
1-2位				
18	高野 舜希	6	JoyS	53
	上村 大晟	5	雄踏スポ少	54
	山本 将大	5	竜洋スポ少	55
	橋本 琉功	6	宇佐美スポ少	56



ホープス男子 決勝リーグ

試合順序:①1-4 ②2-3 ③2-4 ④1-3 ⑤3-4 ⑥1-2

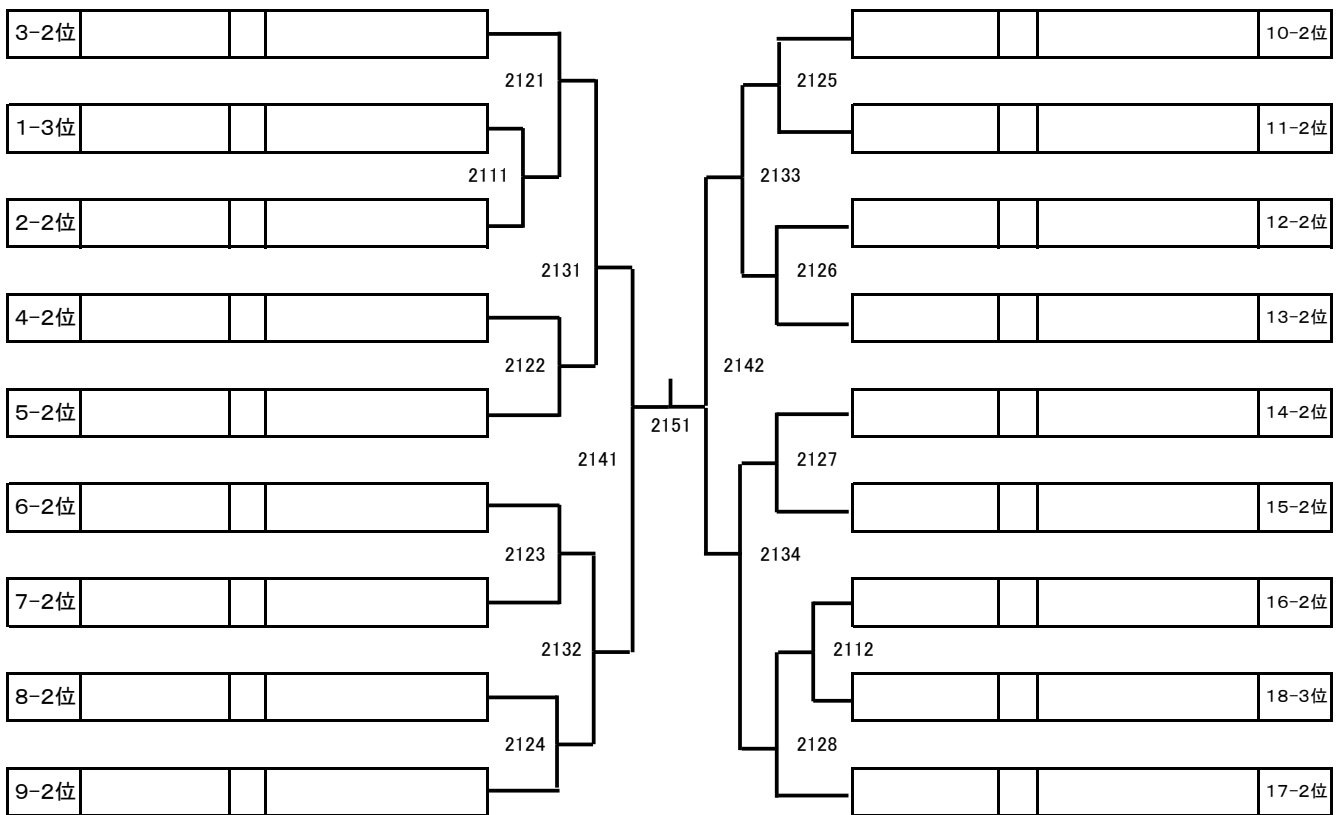
NO	氏名	学年	チーム名	1 0	2 0	3 0	4 0	得点	勝率	順位
1	①									
2	④									
3	③									
4	②									

ホープス男子 5位決定リーグ

試合順序:①1-4 ②2-3 ③2-4 ④1-3 ⑤3-4 ⑥1-2

NO	氏名	学年	チーム名	1 0	2 0	3 0	4 0	得点	勝率	順位
301	負									
304	負									
303	負									
302	負									

ホープス男子 21位決定トーナメント



ホープス女子

試合順序:①1-4 ②2-3 ③2-4 ④1-3 ⑤3-4 ⑥1-2

NO	氏名	学年	所属	順位
1	1 永峰 佳瑠	6	ITSUKIクラブ	
	2 西澤 祐月	6	細江卓研	
	3 水野 陽和	6	OneStep	
	4 中道いづみ	5	都田マインド	

2	5 大塚 咲良	6	JoyS	
	6 佐野 海空	6	清水スポ少	
	7 宮木 姫彩	6	SKC	

3	8 宮崎 緒珠	6	舞阪ジュニア	
	9 生熊小夕希	5	太陽クラブ	
	10 岩原 世奈	5	リーガル.TTC	

4	11 早川 純麗	6	富士スポ少	
	12 都築 桜子	5	アイン卓球クラブ	
	13 大石 彩花	5	藤スポ・アイダス	

5	14 大嶋 朱莉	5	NorthWind	
	15 山本 菜月	6	袋井スポ少	
	16 瀬戸口実緒	5	舞阪ジュニア	

6	17 渡邊 七星	6	雄踏スポ少	
	18 篠田 優来	5	太陽クラブ	
	19 奥川 愛菜	6	JoyS	

7	20 河邊 琴音	6	新居スポ少	
	21 宮内ひより	6	ぬまたくクラブ	
	22 古門 璃子	5	舞阪ジュニア	

試合順序:①2-3 ②1-3 ③1-2

順位	氏名	学年	所属	NO
8	野島 芽依	6	よ〜じ道場	23
	熊王 愛来	6	富士スポ少	24
	吉見 瑠莉	6	舞阪ジュニア	25

				1-2位
--	--	--	--	------

9	竹下 翠	5	豊田町スポ少	26
	渡邊 麻名	6	雄踏スポ少	27
	田中あかね	6	ぬまたくクラブ	28

10	望月 凜音	6	リーガル.TTC	29
	橋本 菜里	6	太陽クラブ	30
	安間 春菜	5	アイン卓球クラブ	31

11	伊藤 愛花	6	ぬまたくクラブ	32
	大野 杏琉	6	舞阪ジュニア	33
	鈴木 佑奈	5	藤スポ・アイダス	34

12	加藤 柚那	6	都田マインド	35
	伊東 優衣	5	太陽クラブ	36
	柴田 瑛奈	6	大井川スポ少	37

13	漆畑 瑛奈	6	JoyS	38
	袴田 樹希	6	袋井スポ少	39
	太田有咲美	5	YK卓球クラブ	40

201 ①

101

102

202 ②

103

104

③

105

106

④

204

ホープス女子 決勝リーグ

試合順序:①1-4 ②2-3 ③2-4 ④1-3 ⑤3-4 ⑥1-2

NO	氏名	学年	チーム名	1 0	2 0	3 0	4 0	得点	勝率	順位
1	①									
2	④									
3	③									
4	②									

ホープス女子 5位決定リーグ

試合順序:①1-4 ②2-3 ③2-4 ④1-3 ⑤3-4 ⑥1-2

NO	氏名	学年	チーム名	1 0	2 0	3 0	4 0	得点	勝率	順位
201	負									
204	負									
203	負									
202	負									

ホープス女子 15位決定トーナメント

