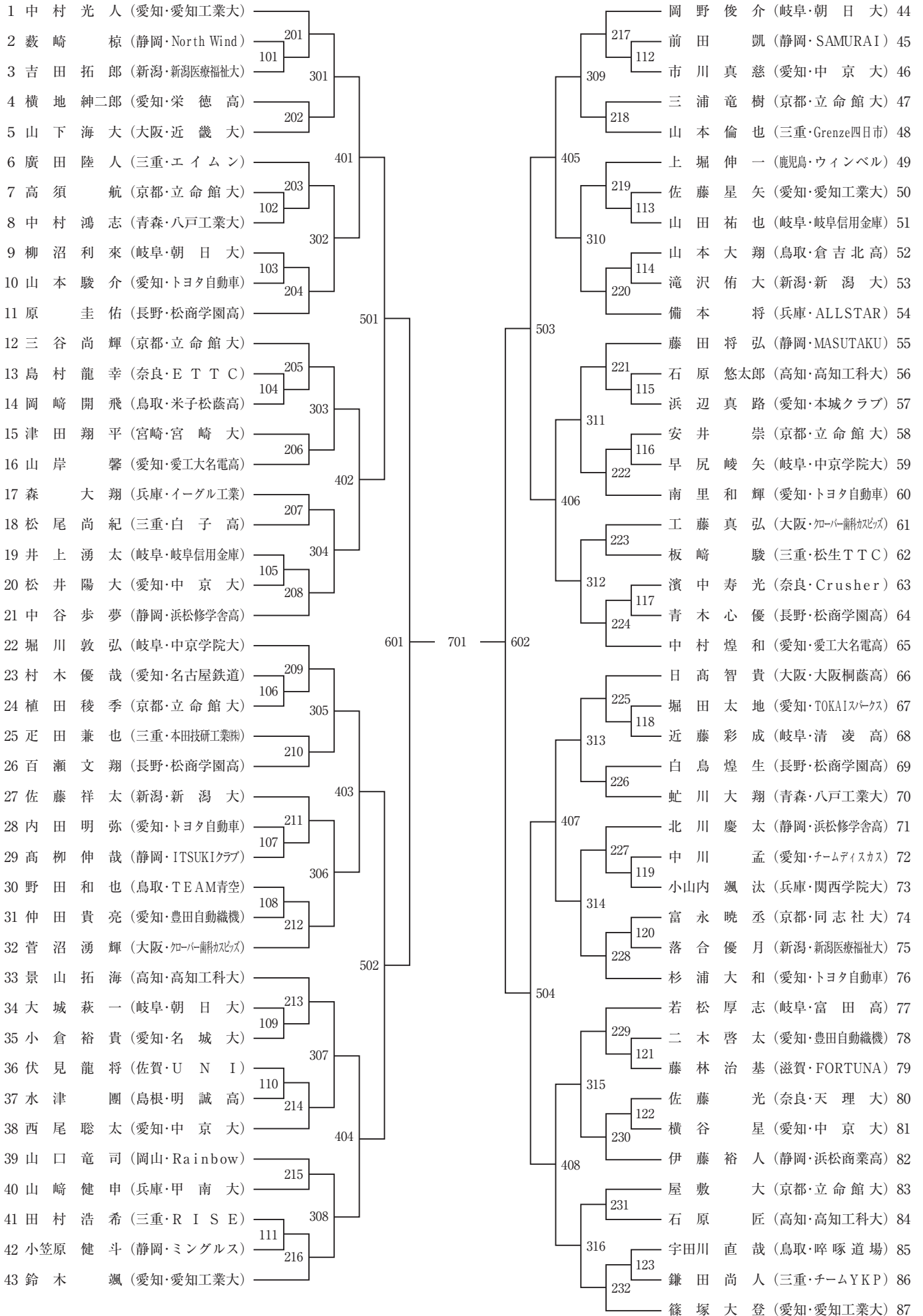
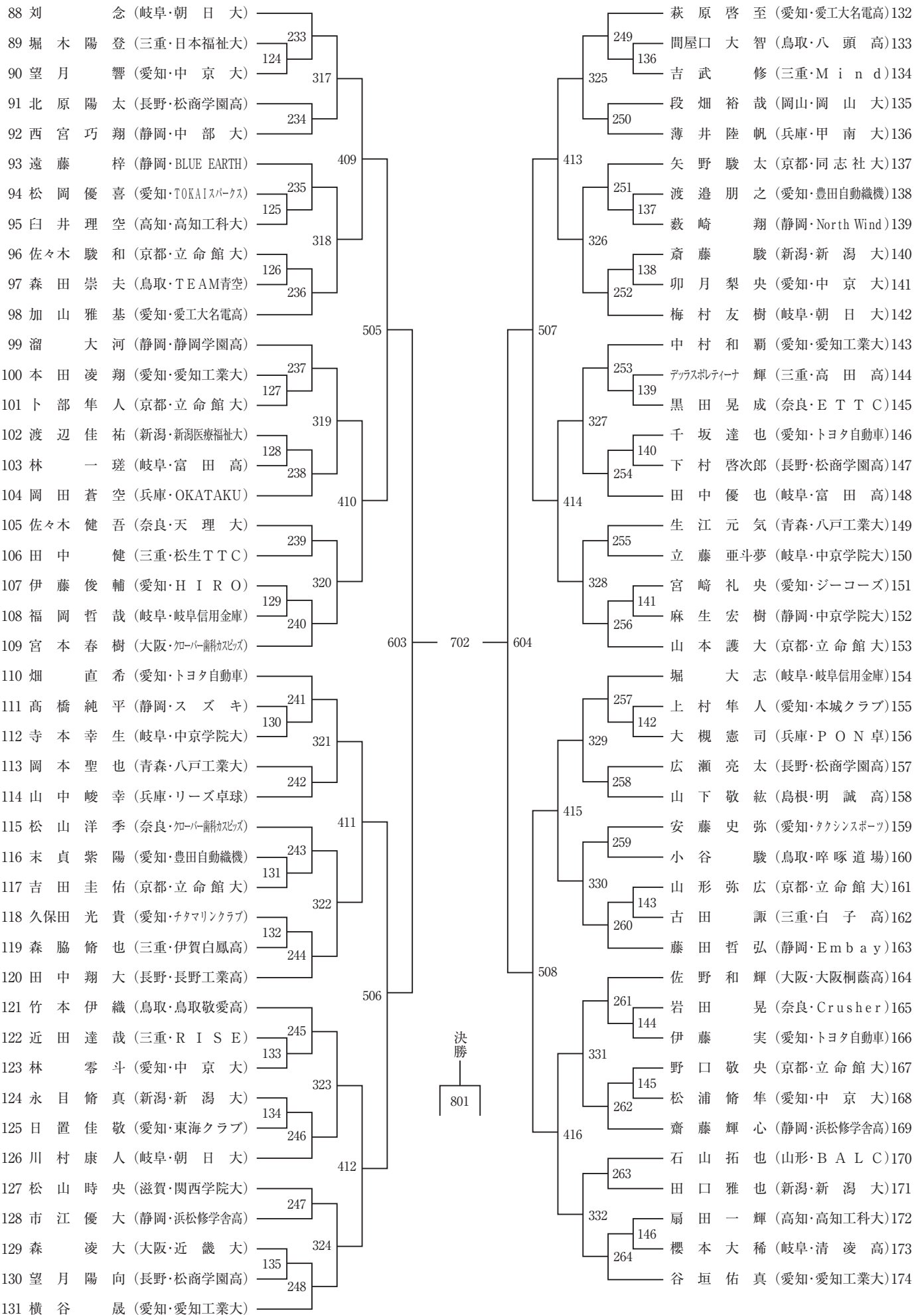


男子シングルス (MS)

(No.1)

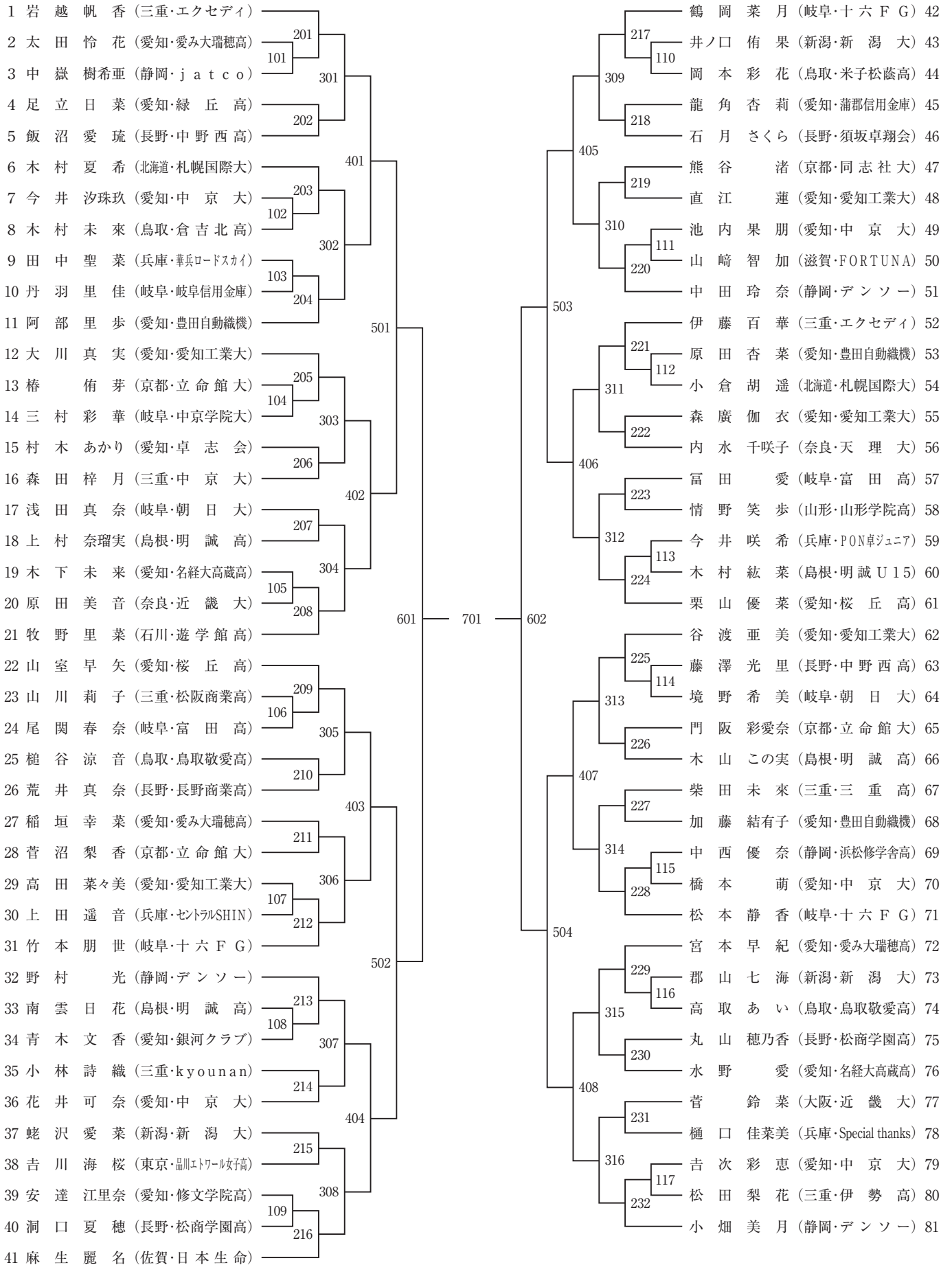


(No. 2)

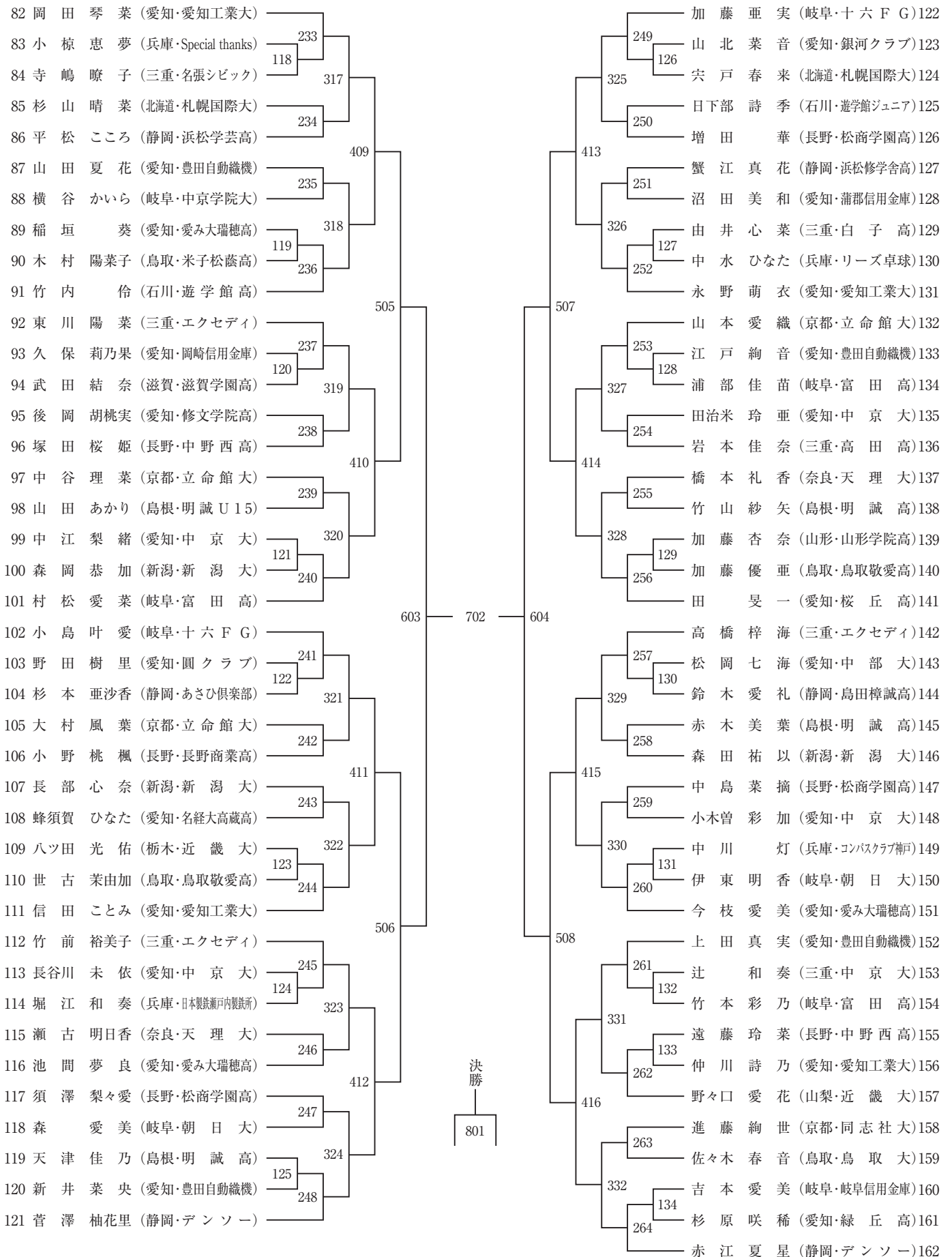


女子シングルス (WS)

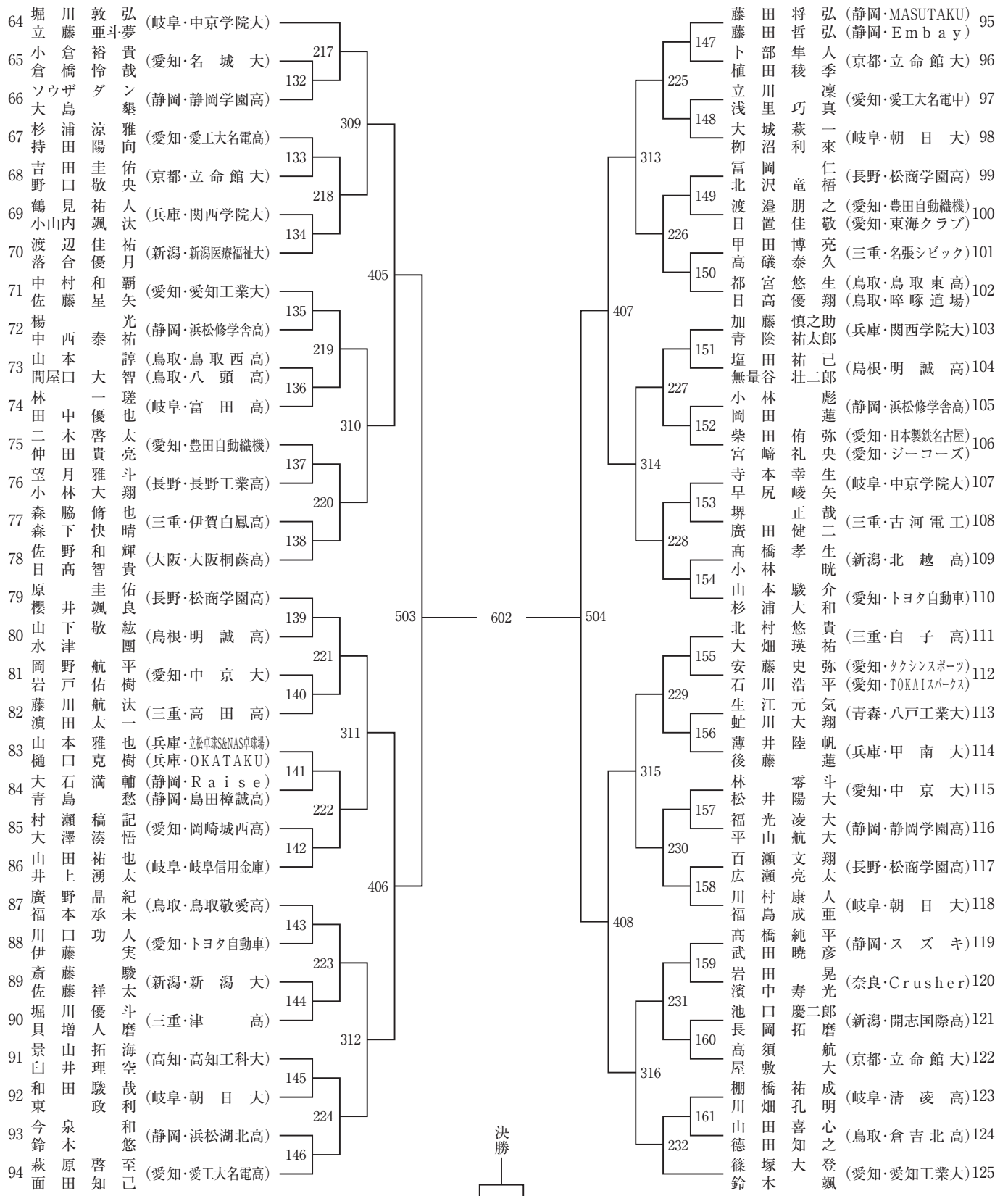
(No.1)



(No. 2)



(No. 2)

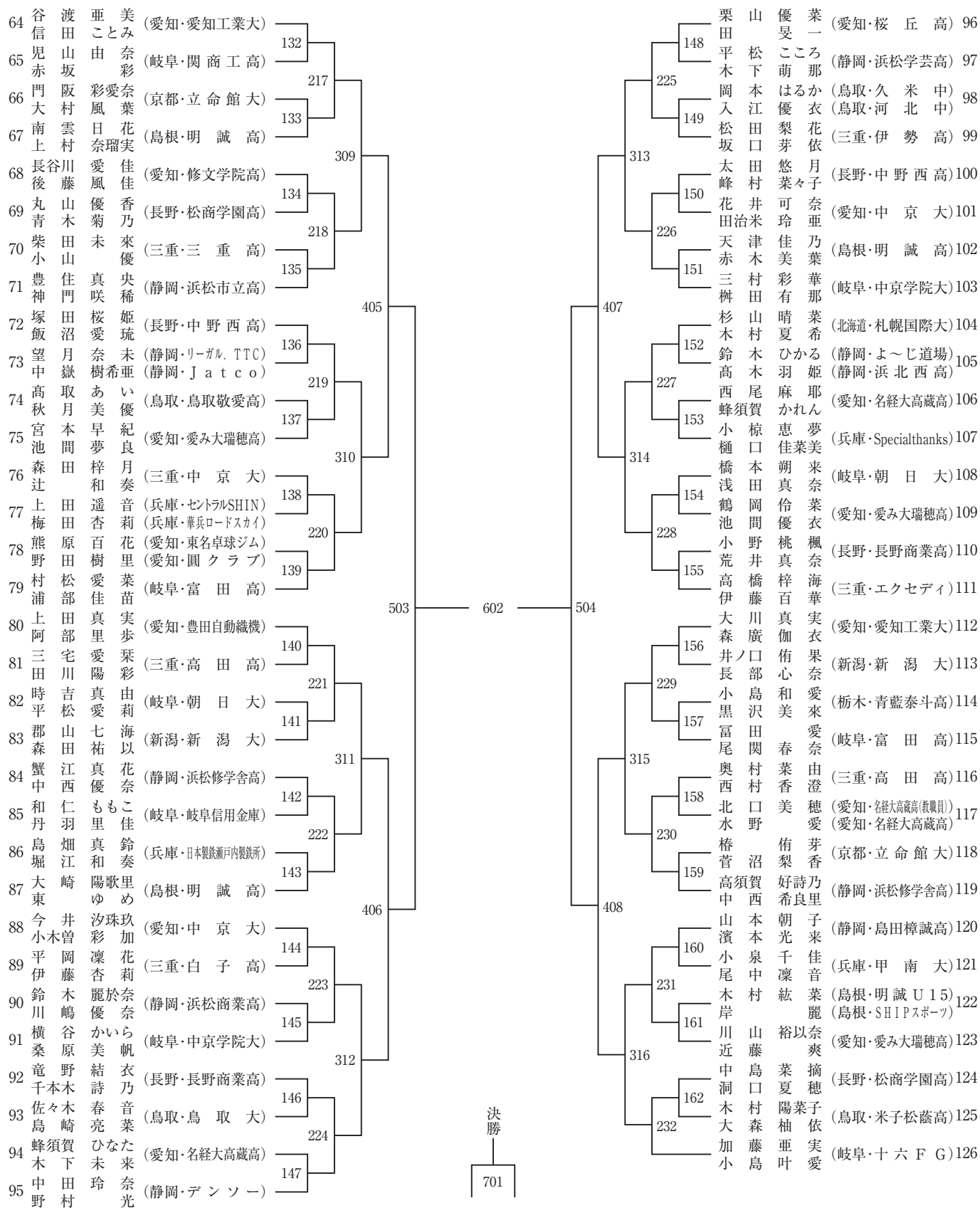


女子ダブルス (WD)

(No.1)

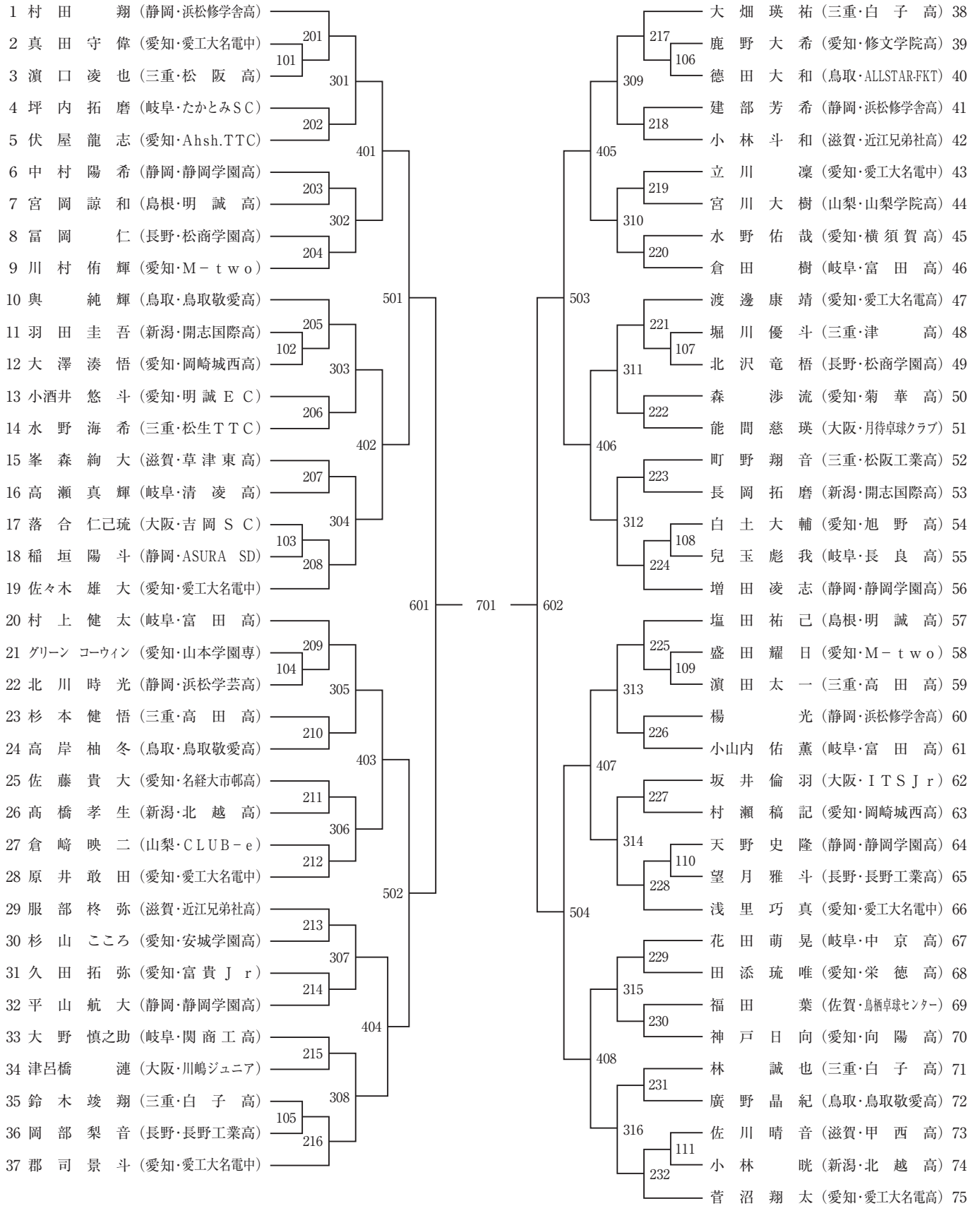
1	菅赤江	澤江	袖花	里星	(静岡・デンソー)				岩東	越川	帆陽	香葉	(三重・エクセディ)	32
2	吉中	次江	彩梨	恵緒	(愛知・中京大)	201			坂岡	田岡	美舞	夢緒	(岐阜・中京学院大)	33
3	倉清	阪水	咲咲	葉姫	(三重・上野高)	102			吉本	多野	未優	米香	(長野・長野商業高)	34
4	保滝	科沢	里優	桜空	(長野・中野西高)		301		日加	藤	笑杏	歩奈	(山形・山形学院高)	35
5	中今	水井	ひな	た希	(兵庫・リーグ卓球)	102			岸山	田内	萌果	凜心	(島根・明誠U15)	36
6	舌松	間山	あず	み凜	(兵庫・PON卓ジュニア)	202			池橋	本田	あお	朋萌	(愛知・中京大)	37
7	進熊	藤谷	絢	世渚	(京都・同志社大)	103			篠山	田田	楓彩	花	(静岡・浜松修学舎高)	38
8	木細	村田	未	陽	(鳥取・倉吉北高)	104			岡廣	江生	か	花	(鳥取・米子松蔭高)	39
9	加江	藤戸	結有	子音	(愛知・豊田自動織機)	203			朝中	川垣	幸泉	菜月	(兵庫・コンバスクラブ神戸)	40
10	宇山	都口	咲さ	英ら	(静岡・よ〜じ道場)	105			稲中	森江	愛明	美里	(愛知・愛み大瑞穂高)	41
11	石増	田山	この	実空	(長野・須坂卓翔会)		302		上木	田合	愛葉	七清	(岐阜・朝日大)	42
12	木堀	山部	美陽	菜々	(長野・松商学園高)	106			増河	森長	須丸	山室	(静岡・島田樟誠高)	43
13	高仲	川野	詩里	乃菜	(愛知・愛知工業大)	107			鈴増	尾川	優紗	友菜	(静岡・島田樟誠ジュニア)	44
14	牧竹	野内	萌	衣蓮	(石川・遊学館高)	204			増河	尾川	長須	丸山	(静岡・浜松商業高)	44
15	永直	野江	玲な	実華	(愛知・愛知工業大)	108			森長	大須	澤山	中山	(三重・紀南高)	45
16	手尾	香岡	宮朝	太深	(栃木・青藍泰斗高)	205			丸山	中山	中吉	東北	(長野・松商学園高)	46
17	丸戸	石井	山角	山山	(岐阜・中京学院大)	109			中山	中山	吉東	北山	(愛知・桜丘高)	47
18	石井	山下	田山	山山	(長野・松商学園高)	303			中山	中山	吉東	北山	(愛知・桜丘高)	47
19	朝太	深倉	福山	福世	(愛知・愛み大瑞穂高)	110			中山	中山	吉東	北山	(愛知・桜丘高)	47
20	太深	倉橋	本川	井古	(静岡・浜松修学舎高)	206			中山	中山	吉東	北山	(愛知・桜丘高)	47
21	倉橋	本川	井古	古古	(三重・松阪商業高)	111			中山	中山	吉東	北山	(愛知・桜丘高)	47
22	福山	井古	古古	古古	(鳥取・鳥取敬愛高)	111			中山	中山	吉東	北山	(愛知・桜丘高)	47
23	世榎	丸戸	石井	山下	(愛知・桜丘高)	112			中山	中山	吉東	北山	(愛知・桜丘高)	47
24	丸戸	石井	山下	山山	(三重・高田高)	207			中山	中山	吉東	北山	(愛知・桜丘高)	47
25	石井	山下	山山	山山	(静岡・浜松湖北高)	113			中山	中山	吉東	北山	(愛知・桜丘高)	47
26	山角	山山	山山	山山	(島根・明誠U15)	304			中山	中山	吉東	北山	(愛知・桜丘高)	47
27	山山	山山	山山	山山	(愛知・名経大高蔵中)	114			中山	中山	吉東	北山	(愛知・桜丘高)	47
28	山山	山山	山山	山山	(愛知・名経大高蔵中)	114			中山	中山	吉東	北山	(愛知・桜丘高)	47
29	山山	山山	山山	山山	(北海道・札幌国際大)	208			中山	中山	吉東	北山	(愛知・桜丘高)	47
30	山山	山山	山山	山山	(兵庫・pocoapoco)	115			中山	中山	吉東	北山	(愛知・桜丘高)	47
31	山山	山山	山山	山山	(岐阜・十六FG)				中山	中山	吉東	北山	(愛知・桜丘高)	47

(No. 2)

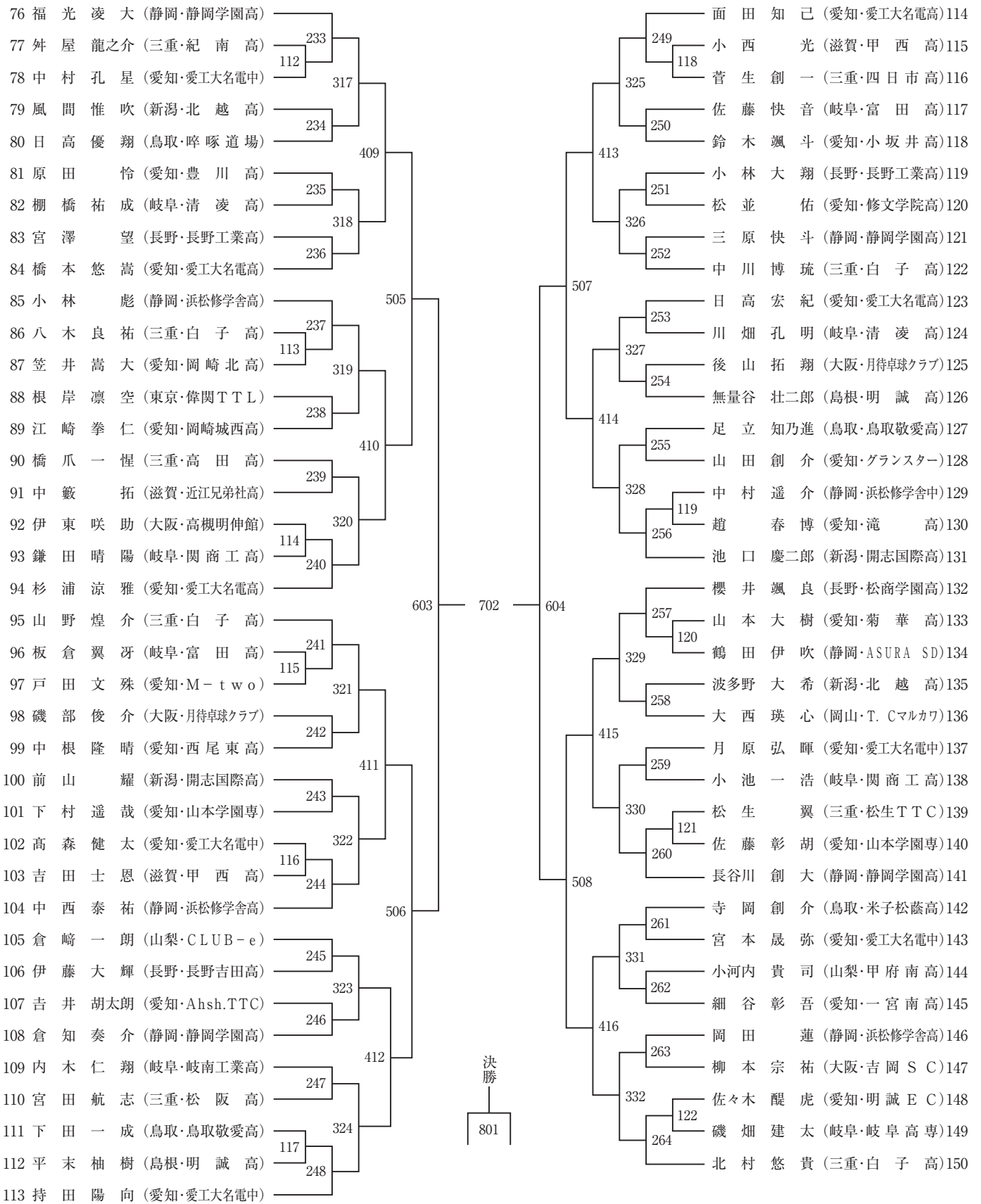


男子ジュニア (MJ)

(No.1)

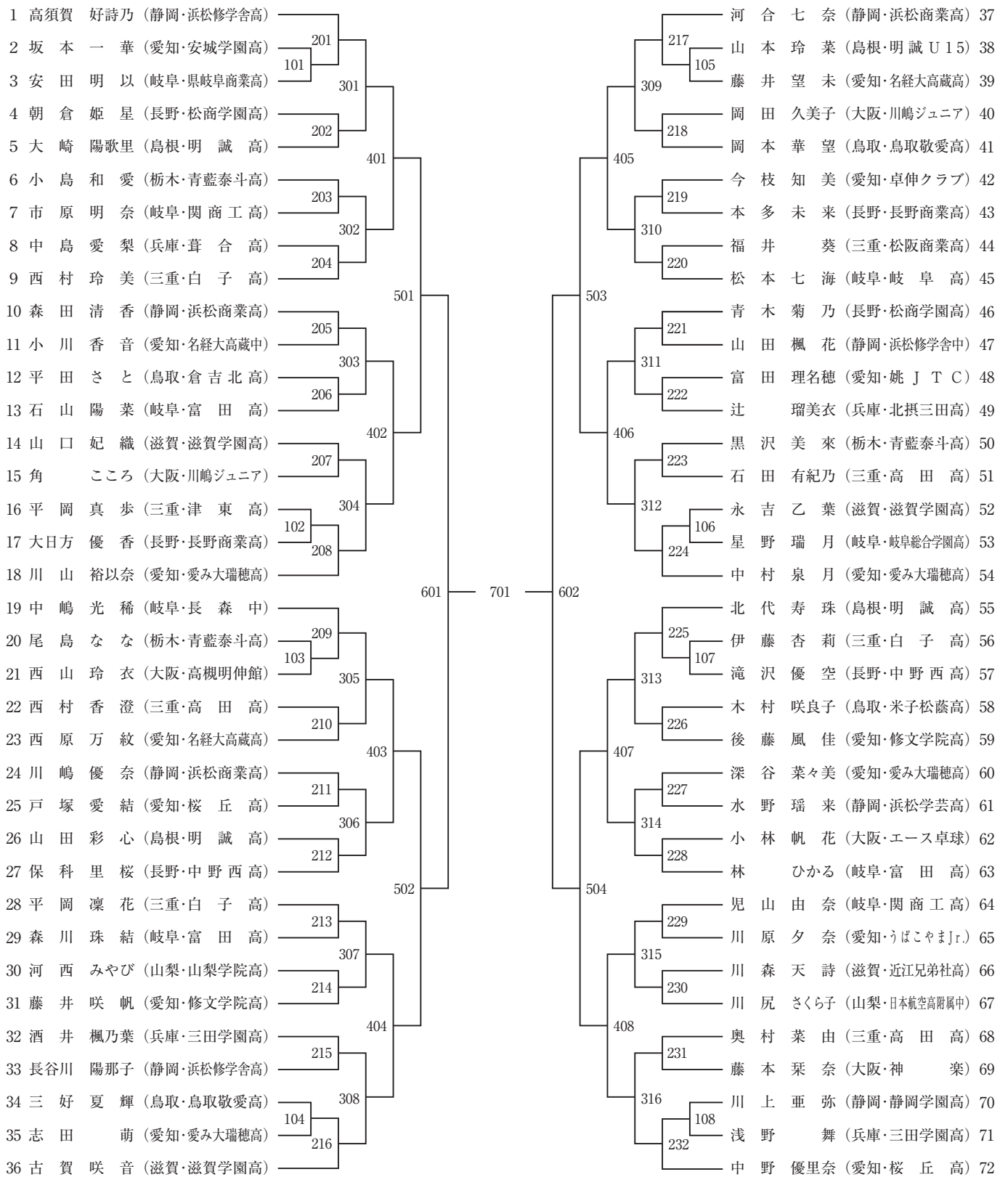


(No. 2)



女子ジュニア (WJ)

(No.1)



(No. 2)

