

始めようスポーツ 楽しもう卓球

第78回国民体育大会卓球競技少年の部 静岡県予選会

1. 日 時 令和5年6月10日(土)・11日(日) 9時30分 開会式
2. 会 場 掛川さんりーな・竜洋体育センター
3. 主 催 静岡県卓球協会

大会役員

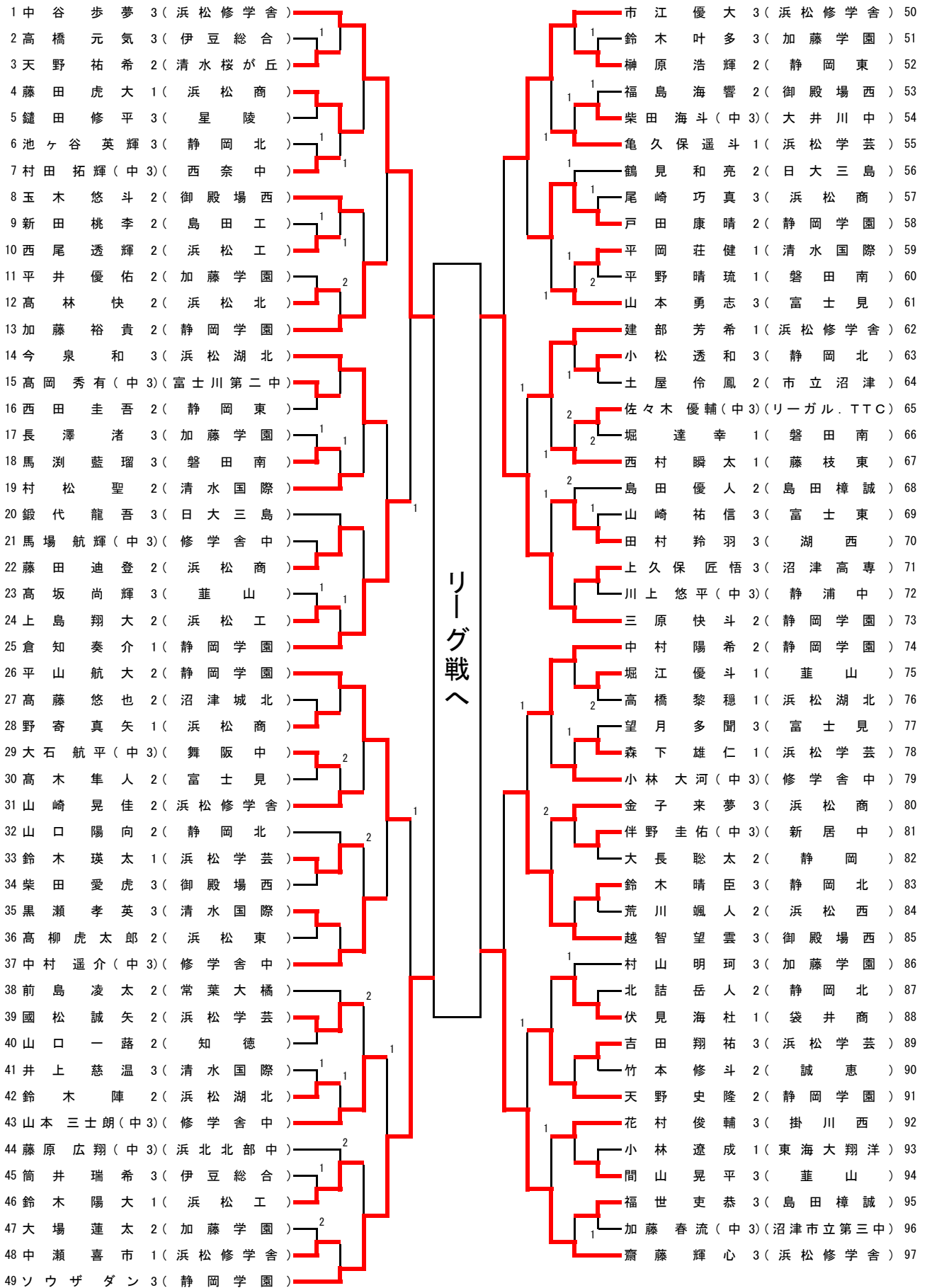
大会会長	下田一十四				
大会副会長	平野 健次	川端 英治			
顧問	片山 孝	山田 誠	清水 泰	西尾 繁昭	
参与	和田 正男				
大会委員長	土屋 明				
大会副委員長	上原 久司	君野 博文	大岡 宏治		
大会委員	金子 義則	仲道 佳之	山田 尚	清水 敏朗	
	佐藤 富子	富樫 昭弘	荒井 奈未	山本 健児	
	竹内 堅二	中嶋 英明	野田 好人		

静岡県卓球協会常任理事

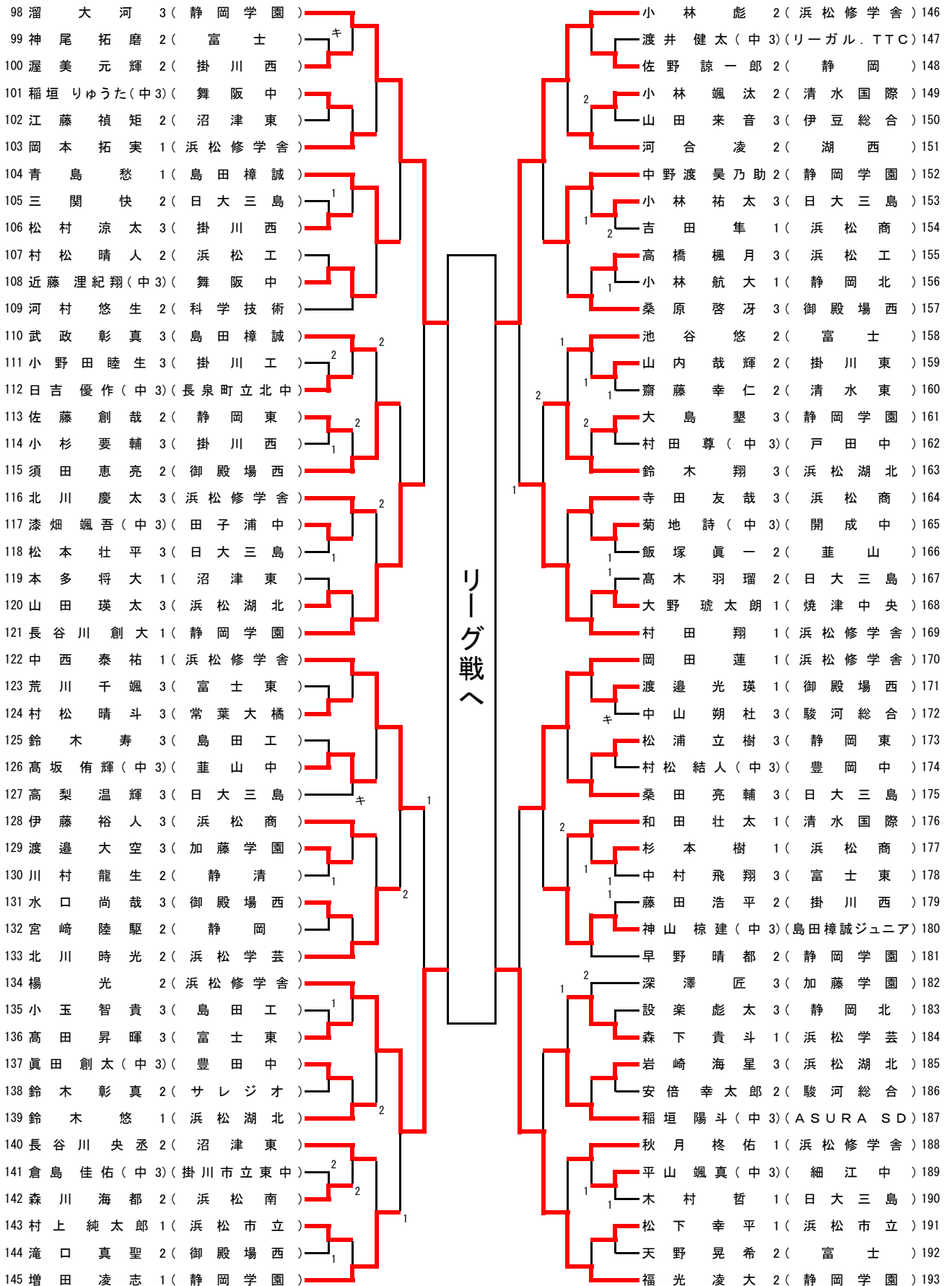
競技役員

競技委員長	土屋 明				
競技副委員長	金子 義則	仲道 佳之			
審判長	大岡 宏治				
審判員	第1試合はシード選手又は大会本部にて指名、以降敗者審判とする。				
緊急対応委員長	平野 健次				
進行・記録委員長	上原 久司				
進行・記録委員	吉川 升二	坂野 慎哉	坂田 達哉		
	山本 寛	岩崎 圭祐	大久保 隆史	工藤 裕太	
	寺島 大祐	漆畑 勇紀	小池 智也	新美 政紀	
	勝亦 志保	松岡 駿介	伊藤 菜々紀	嶋本 元気	
事務局・会計	中嶋 英明	野田 好人			

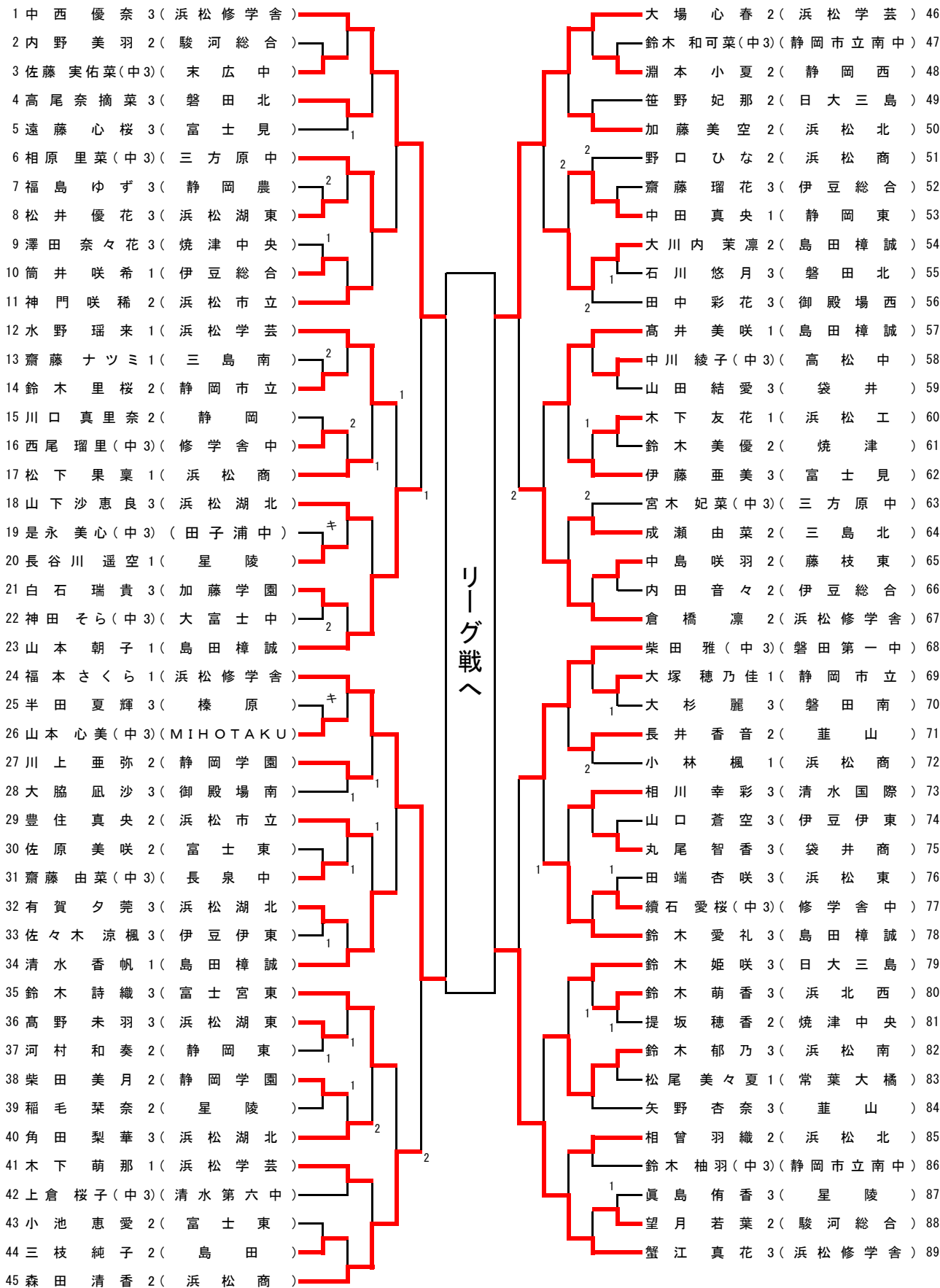
男子シングルス（1）



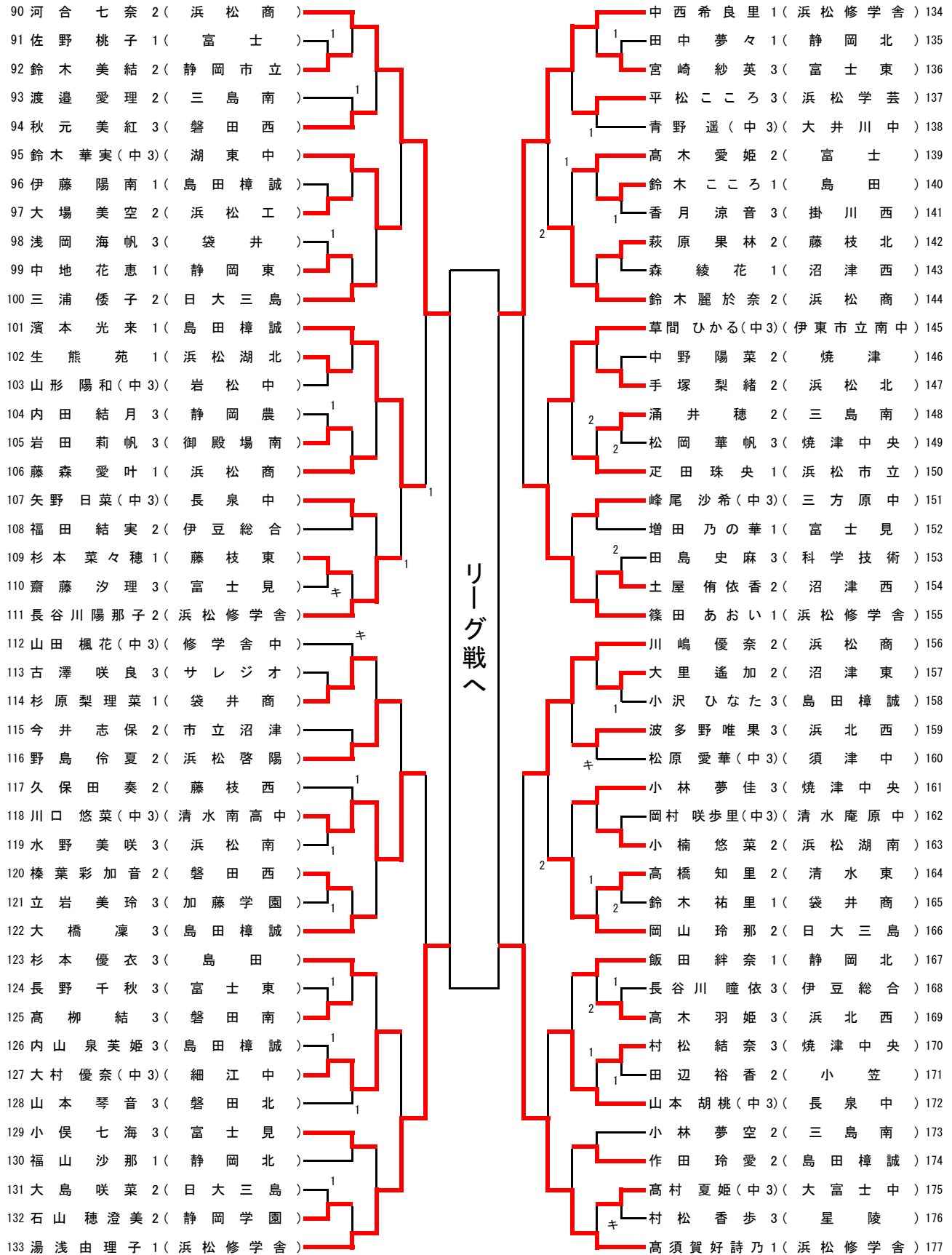
男子シングルス (2)



女子シングルス（1）



女子シングルス (2)



リーグ戦対戦表

性別

リーグ名

大会名

男子

決定リーグ

令和5年度 第78回 国民体育大会少年の部 静岡県最終選考会

		1	2	3	4	5	6	7	8	勝	敗	勝点	勝率	順位	備考
		中谷 歩夢 浜松修学舎	福光 凌大 静岡学園	溜 大河 静岡学園	齋藤 輝心 浜松修学舎	三原 快斗 静岡学園	楊 光 浜松修学舎	小林 彪 浜松修学舎	ソウザ ダン 静岡学園						
1	中谷 歩夢	3	11 9 11 5	11 9 8 11	7 11 11 13	11 9 13 11	11 6 11 7	11 9 12 10	11 7 9 11	3	5	2	12		2
	浜松修学舎		12 10	12 10	14 12 10 12	11 4	11 5	5 11 11 4	11 6 6 11 10 12						
2	福光 凌大	0	9 11 5 11	1	6 11 11 9	11 8 11 8	11 3 11 8	7 11 11 5	8 11 11 7	3	5	2	12		3
	静岡学園		10 12		6 11 7 11	10 12 10 12 11 6	11 6	11 9	11 3						
3	溜 大河	1	9 11 11 8	3	11 6 9 11	18 20 11 3	11 8 11 4	11 5 11 5	11 6 9 11	3	6	1	13		1
	静岡学園		10 12		11 6 11 7	11 7 11 6	17 19 6 11 11 6	11 4	11 3						
4	齋藤 輝心	3	11 7 13 11	2	8 11 8 11	20 18 3 11	11 3 7 11	11 0 11 8	8 11 12 10	3	4	3	11		4
	浜松修学舎		12 14		12 10 6 11	7 11 6 11	12 10	11 5	12 10						
5	三原 快斗	0	9 11 11 13	1	8 11 11 8	3 11 11 7	11 3 5 11	11 9 11 8	11 7 9 11	3	3	4	10		5
	静岡学園		4 11		12 14 3 11	19 17 11 6 6 11	5 11 2 11	12 10	11 9						
6	楊 光	0	6 11 7 11	0	3 11 8 11	9 11 11 8	12 14 7 11	6 11 9 11	11 5 8 11	3	1	5	7		8
	浜松修学舎		5 11		6 11	4 11 13 15	10 12	10 12	7 11 10 12 9 11						
7	小林 彪	1	9 11 10 12	1	11 7 5 11	5 11 5 11	0 11 8 11	11 7 12 10	9 11 9 11	3	1	5	7		7
	浜松修学舎		11 5		9 11 3 11	3 11	10 12	9 11	11 9						
8	ソウザ ダン	3	7 11 11 9	1	11 8 7 11	6 11 11 9	11 8 10 12	5 11 11 8	11 9 11 8	3	3	4	10		6
	静岡学園		6 11		4 11 8 11	9 11 4 11	7 11 11 6 11 8	11 9 7 11 10 12	11 8 4 11 6 11						

リーグ戦対戦表

性別

リーグ名

大会名

女子

決定リーグ

令和5年度 第78回 国民体育大会少年の部 静岡県最終選考会

		1	2	3	4	5	6	7	8	勝	敗	勝点	勝率	順位	備考
		中西 優奈 浜松修学舎	高須賀 好詩乃 浜松修学舎	河合 七奈 浜松商業	蟹江 真花 浜松修学舎	大場 心春 浜松学芸	湯浅 由理子 浜松修学舎	中西 希良里 浜松修学舎	福本 さくら 浜松修学舎						
1	中西 優奈	0	7 11 13 15	11 7 13 15	14 16 11 2	12 10 11 7	11 6 13 11	12 10 11 2	11 7 8 11	4	3	11	/	4	三者間 1勝1敗
	浜松修学舎		6 11	12 10 4 11 11 13	11 5 11 8	11 7 11 7	11 8 11 8	12 10 11 2	11 9 8 11 6 11						
2	高須賀 好詩乃	3	11 7 15 13	1	8 11 6 11	11 9 11 5	11 3 11 1	11 4 11 6	12 10 11 7	5	2	12	/	2	
	浜松修学舎		11 6		11 4 5 11	13 15 14 12 9 11	8 11 11 4	11 5 11 5	6 11 11 8	9 11 7 11 11 6					
3	河合 七奈	3	7 11 15 13	3	11 8 11 6	11 8 11 9	11 8 11 3	6 11 13 11	11 3 7 11	7	0	14	/	1	
	浜松商業		10 12 11 4 13 11		4 11 11 5	5 11 11 9	11 6 11 6	11 1 11 1	11 5 11 9	11 7 11 9					
4	蟹江 真花	1	16 14 2 11	3	9 11 11 3	8 11 6 11	11 7 11 8	11 6 11 7	11 6 10 12	4	3	11	/	5	三者間 0勝2敗
	浜松修学舎		5 11 8 11		15 13 12 14 11 9	11 5 9 11	11 8 11 8	11 8 11 8	8 11 8 11 11 7	11 8 11 8 9 11 8 11					
5	大場 心春	0	10 12 7 11	1	6 11 5 11	8 11 9 11	7 11 8 11	11 8 10 12	9 11 7 11	0	7	7	/	8	
	浜松学芸		7 11		11 8 4 11	6 11 6 11	8 11 8 11	8 11 8 11	9 11 12 14 6 11	6 11 6 11					
6	湯浅 由理子	0	6 11 11 13	0	3 11 1 11	8 11 3 11	3 11 8 11	11 9 14 12	5 11 9 11	1	6	8	/	7	
	浜松修学舎		8 11		5 11	1 11	8 11 8 11	14 12 14 12	6 11 6 11	8 11 8 11					
7	中西 希良里	0	10 12 2 11	1	4 11 6 11	11 6 11 13	7 11 7 11	8 11 12 10	9 11 11 6	3	4	10	/	6	
	浜松修学舎		10 12		11 6 8 11	5 11 9 11	11 8 11 8 7 11	11 9 11 6	11 5 11 7 11 6	11 9 11 6 11 8					
8	福本 さくら	3	7 11 11 8	2	10 12 7 11	3 11 11 7	6 11 12 10	11 9 11 7	11 9 11 9	4	3	11	/	3	三者間 2勝0敗
	浜松修学舎		9 11 11 8 11 6		11 9 11 7 6 11	7 11 9 11	8 11 11 9 11 8	11 6 11 6 11 6	11 6 11 9 11 8	11 9 11 4 8 11					