

# 第30回記念 静岡県卓球スポーツ少年団オープン大会兼ニッタク杯 (大会1日目団体戦)

日時 令和4年12月10(土)・11日(日)  
場所 静岡県草薙総合体育館 このはなアリーナ

主催 静岡県卓球スポーツ少年団指導者協議会  
主管 静岡県卓球スポーツ少年団  
協賛 日本卓球 株式会社



	<b>競技役員</b>		
<b>委員長</b>	瀬山 隆史		
<b>副委員長</b>	川久保 正行	成田 徹	川口尚之
<b>審判長</b>	大岡 宏治		
<b>副審判長</b>	玉越 成厚		
<b>進行委員長</b>	清水 敏朗		
<b>進行委員</b>	各スポーツ少年団理事及び父母		
<b>総務</b>	佐藤 雅之	平野 寿伸	藪崎 洋
<b>記録</b>	瀬山 悦子		成田 徹
<b>会計</b>	桑原 博子		

## 今大会における注意事項（新型コロナウイルス対策用）

### 【大会参加選手、指導者、父兄共通】

- 1 今後の状況によっては大会中止の判断もありうる。
  - 2 下記の手順で手続きを行い、大会に参加する。
- ※ 体育館に入館したら速やかに、観覧席に各自距離を取って着席のうえ待機してください。  
放送にて、受付を開始します。
- 各チームの代表者が、健康調査一覧表を持って受付してください。  
健康調査一覧表、体温測定を忘れた方は進行席にて検温、健康調査一覧表の記入をして下さい。
- 試合中での入場ですが、応援等による入場はご遠慮下さい。  
止む終えず入場する際は、体育館入口での受付で健康調査票の記入と検温を実施してください。
- (1) 指導者・父兄・大会参加者は、各チームで毎日の健康調査などを行い、  
大会前2週間の健康状態を把握し、健康調査一覧表をまとめて代表者が受付に提出する。
- (2) 大会前2週間の項目に該当する場合は、参加できない。
- 3 会場内ではマスクを着用する。（試合時を除く）
  - 4 こまめな手洗い、アルコールなどによる手指消毒を実施する。  
消毒液などは、可能な限り各チーム、個人で準備する。  
（運営側でも準備はしています。）
  - 5 他の参加者・指導者・父兄・大会関係者との距離（出来るだけ2m以上）  
を確保する。
  - 6 大声での声援や会話を控える。
  - 7 ゴミの持ち帰りを徹底する。
  - 8 大会後2週間以内に新型コロナウイルス感染症を発症した場合は  
主催者に対して速やかに濃厚接触者の有無等について報告する。

### 【大会参加選手】

- 1 大会・試合の前後のミーティングは、3密を避ける。会話時にマスクを  
着用するなどの感染予防対策に十分に配慮する。
- 2 更衣室・控室等では、他の参加者と密になることを避ける。または一度に  
入室する参加者の人数を制限する。
- 3 スポーツドリンク等の飲料については、ボトルを共用しない。ペットボトル  
ビン・缶や使い捨ての紙コップを使用する。
- 4 卓球台や、シューズの底で手を拭かない。
- 5 感染予防の為に大会本部で決めたその他の措置を遵守し、指示に従う。
- 6 筆記用具は各自持参する。

## 【大会関係者】

- 1 会場内の設備（ドアノブ、ロッカーの取手、テーブル、椅子等）については定期的に消毒する。
- 2 室内で実施する場合には、密にならない様、定期的に窓を開け十分な換気を行う。
- 3 使用会場の感染対策に関するガイドラインや利用規約等に沿った運営を行う。
- 4 使用后、利用施設等の清掃、消毒を行う。
- 5 受付、進行席での飛沫防止シートを設置する。
- 6 試合開始前、昼食時など換気をします。

## 【大会参加者における対策】

- 1 本大会は無観客試合です。  
会場に入れるのは、健康調査票に記載された者のみ（大会に出場する選手と指導者・保護者）応援の生徒や父兄などの入場は認めない。
- 2 受付は、健康調査一覧表の提出で行う。
- 3 朝の練習は、一台4名で、2名ずつ交互で行う。  
参加人数によっては、練習時間帯を男女で分ける場合があります。  
お互いに密にならない様譲り合って練習をしてください。
- 4 選手の待機場所は、基本的に観客席で、1つおきに座るなどで密を避けること。開会式は必要最小限の連絡のみとします。
- 5 試合前後の握手による挨拶は行わない（礼のみ）。  
敗者審判は、手指の消毒をし、マスクを着用すること。
- 6 選手がマスクを外すのは、試合中のみ。試合結果は、渡された記入用紙に記載して進行席に提出。
- 7 試合終了後は観客席で待機して、勝者は次の試合に備える。敗者でも各選手が決まるまでは待機し、決定後は速やかに帰宅すること。  
また、待機中、声による応援は行わないこと。
- 8 会場にいる間は、こまめに手洗い、うがい等を行うことによって新型コロナウイルス対策を行うこと。

## 【試合中について】

- 競技フロアー内は、団体戦では、選手と1チームにつき、監督及びコーチの2名まで  
個人戦では、選手1名につき、アドバイザー1名のみです。  
保護者、指導者は観覧席で距離を取って下さい。
- 試合中の応援は大声での応援は控え、主に拍手での応援をお願いします。
- バンピに関して、保護者がフロアーでの選手の面倒を見ることを認めますが、試合での審判や進行のお手伝いをお願いする場合があります。ただし、応援は一切無しとします。
- 各コートにアルコール除菌用ボトルを用意しておりますので、試合開始前、審判に入る前にアルコール除菌を行ってください。審判はマスク着用をお願いします。
- フロア内でのビデオ撮影や写真撮影は禁止（観客席でのみで行ってください。）  
観客席でのカメラ撮影は、フラッシュ機能をOFFにしてください。

## ルール及び競技上の注意

1. 現行の日本卓球ルールを適用します。
2. 試合球は、ニッタク ホワイト（3スタープレミアムクリーン）球を使用します。
3. 団体戦は、全種目5ゲームマッチ3ゲーム先取とします。（チェンジエンド有）  
 ただし、予選リーグは3番まで行い記録は2点先取とします。  
 団体戦での試合順序は、大会要項に記載したのものから  
 1番W、2番S、3番S、に変更して行います。  
 ダブルスとの重複する選手は3番のシングルスのみのお出場とする。
4. アドバイスは選手の試合領域内で行ってください。  
 選手は試合領域から出ることはできません。  
 又、ゲーム間のアドバイスは、30秒以内で行ってください。
5. ベンチコーチは1名です。（団体戦は2名まで可）  
 観客席からのアドバイスはできません。
6. タイムアウト制は取りません。

<b>団体戦試合順序</b>			
	1W	2S	3S
3人編成	A・B	C	A
4人編成	A・B	C	D

### その他

1. ゴミは絶対出さないでください、各自持ち帰りましょう。
2. 会場の準備、片付け、清掃は全員で行いましょう。
3. 新型コロナ感染予防注意事項にご協力をお願いします。

会場レイアウト



# 大会初日（12月10日）タイムテーブル

コート	9:00	10:00			11:00			12:00			13:00			14:30			15:30			16:30			コート
1					1								101	201								1	
2					2								102	202								2	
3					3								103	203		301					決勝	3	
4					4								104	204		302						4	
5					5								105		2位	2位	2位					5	
6					6								2位101	105	204	301	401					6	
7					7								2位102	201								7	
8					8								2位103	202		2位						8	
9					9								2位104	203								9	
10					10								3位101	105		3位	3位					10	
11					11								3位102	201		301	401					11	
12					12								3位103	202		3位						12	
13					13								3位104	203		302						13	
14					1								101		3位	204						14	
15					2								102	201								15	
16					3								103	202		決勝						16	
17					4								2位101		2位	201		2位				17	
18					5								2位102	103		2位	202	301				18	
19					6								3位101		3位	201		3位				19	
20					7								3位102	103		3位	202	301				20	
21					1								101	201		301					決勝	21	
22													102	202		302						22	
23													103	203								23	
24					13								104	204								24	
25					2								105		2位	2位	201		2位	2位		25	
26					3								2位101	104		2位	202	301	401			26	
27					4								2位102		2位	203		2位				27	
28					5								2位103	105		2位	204	302				28	
29					6								3位101	201								29	
30					7								3位102	202		3位	3位					30	
31					8								3位103	203		301	401					31	
32					9								3位104	204		3位						32	
33					10								3位105			302						33	
34					11								3位106									34	
35					12								3位107									35	
36					1								101	201		301						36	
37					2								102	202		302					決勝	37	
38					3								103	203								38	
39					4								104	204								39	
40					5								105		2位	2位	2位					40	
41					6								2位101	105	203	301						41	
42					7								2位102		2位	2位	2位	2位				42	
43					8								2位103	201	204	302	401					43	
44					9								2位104		2位							44	
45					10								3位101	202								45	
46					11								3位102		3位	3位	3位	3位				46	
47					12								3位103	201	203	301	401					47	
48					13								3位104		3位	3位	3位					48	
49													3位105	202	204	302						49	

受付  
開会式

中学男子

中学女子

昼休み

種目 チーム	県	小学男子 氏名	学年
礼武道場 A	東京都 東京都 東京都	原田 カイシ	5
		福永 蒼羽	4
		岩城 涼子	6
礼武道場 B	東京都 東京都 東京都	石丸 絢翔	4
		石村 信次郎	4
		杉本 紘志	3
礼武道場 C	東京都 東京都 東京都	大森 蒼真	2
		下山 悠太	2
		岩城 怜司	3
T.T彩たま	埼玉 埼玉 埼玉	山崎 真人	6
		疋野 虎希	6
		木方 瑛介	5
NEX' TAGE	京都 京都 京都	飯田 龍生	6
		和泉 晴大	5
		荒田 凱音	5
TTS OHANA A	埼玉 埼玉 埼玉	兼吉 倅希	6
		上原 大雅	6
		齊藤 仁悠	4
TTS OHANA B	埼玉 埼玉 埼玉	倉林 祐助	3
		權太 修吏	3
		上原 青空	3
TTS OHANA C	埼玉 埼玉 埼玉	根岸 裕	2
		倉林 護	年長
		倉林 快斗	年少
偉闊TTL A	東京 東京 東京	渋谷 林太郎	6
		根岸 奏翔	6
		川口 洋人	4
偉闊TTL B	東京 東京 東京	熊沢 悠人	3
		木村 壮太	6
		井上 大獅	5
FLAT技塾	千葉 千葉 千葉	木村 建吾	4
		根本 裕大	4
		鈴木 彩音	4
フォレスト	愛知 愛知 愛知	鈴木 晴人	2
		野々山 幸太郎	2
		野々山 瑛二	3
蓮田ジュニア卓球クラブ	埼玉 埼玉 埼玉	三輪 輝介	6
		河村 秀哉	5
		荒川 さくら	4
seiwa	愛知 愛知 愛知	森 悠悟	5
		山本 修平	4
		岸下 煌敦	年長
卓伸クラブ A	愛知 愛知 愛知	小林 麟太郎	6
		都築 陸	6
		隈元 慶真	5
卓伸クラブ B	愛知 愛知 愛知	飯干 瑛太	4
		今枝 賢伸	3
		鬼頭 勇希	3
卓伸クラブ C	愛知 愛知 愛知	高木 偉	1
		小池 燈真	1
		小池 燎真	年中
東名卓球シム A	愛知 愛知 愛知	和田 純太	4
		中川 結翔	5
		杉月 佑辰	4
東名卓球シム B	愛知 愛知 愛知	加藤 康誠	5
		岩田 湧羽	6
		深川 大智	4
秋川クラブ	東京 東京 東京	田中 瑛啓	5
		国分 望夢	4
		藤中 璃優	4
卓研ジュニアクラブ	岐阜 岐阜 岐阜	奥田 雅樹	5
		奥田 悠真	3
		中村 陽向	3
袋井クラブジュニア	静岡	桑生 智仁	5
		内河 颯太	5
		内河 秀介	4

種目 チーム	県	小学男子 氏名	学年
太陽クラブ	静岡	中村 椋介	4
		鈴木 凛太郎	4
		加藤 颯馬	6
豊田町スポ少	静岡	百鬼 朔郎	6
		河合 泰司	5
		五十嵐 悠真	4
YK卓球クラブ	静岡	水島 心悟	3
		藤森 健叶	5
		名倉 幸志	5
ファミリー	静岡	和田 将生	6
		太田 怜	6
		中澤 侑也	5
藤スポ・アイダス	静岡	橋本 拓実	6
		星野 理仁	6
		永井 梨愛	6
清水スポ少 A	静岡	富田 一優	5
		高井 湊太	4
		富田 優月	3
清水スポ少 B	静岡	富田 春翔	3
		瀧 瑞季	5
		谷口 雄栄	6
JoyS A	静岡	水野 快周	5
		平岡 隼太	6
		白下 航大	6
JoyS B	静岡	池田 虎以	6
		高野 舜希	6
		河原崎 蒼真	6
宇佐美スポ少 A	静岡	池田 徳蓮	2
		漆畑 竜芽	1
		深辺 光留	6
宇佐美スポ少 B	静岡	清水 那津	6
		木部 千桜	3
		河合 悠希	5
ぬまたくクラブ	静岡	橋本 琉功	5
		井上 希夢	5
		井上 里紗	1
富士スポ少 A	静岡	土田 智雄	6
		栗島 悠太	3
		伊藤 悠朗	2
富士スポ少 B	静岡	前花 充希	6
		石井 望生	5
		村橋 樹生	5
REGAL	静岡	増田 海檉	3
		前花 悠人	2
		山下 雄成	2
混成 A	愛知 岐阜 山梨	波木 朱莉	1
		瀬本 裕介	6
		鈴木 悠太	5
混成 B	愛知 静岡 静岡	堀 隼一郎	4
		小林 琉唯	3
		神原 宏紀	3
M-two	愛知	駒屋 拓直	6
		小林 直	4
		戸田 文殊	6
袋井スポ少	静岡	永田 珠凰	5
		芳野 守隆	6
		田嶋 健冬	6

種目 チーム	県	中学女子 氏名	学年
礼武道場	東京都 東京都 東京都	足立 莉菜	3
		石丸 結楓	1
		須保 芹菜	4
T.T彩たま	埼玉 埼玉 埼玉	山崎 友莉	3
		木方 菜々美	2
		疋野 夏希	2
NEX' TAGE	京都 京都 京都	大槻 美嘉	5
		飯田 莉々花	4
		山根 一乃	4
偉闊TTL A	東京 東京 東京 東京	水元 心愛	6
		吉住 詠允	5
		宮澤 真唯	4
		神沢 瑞羽	年長
偉闊TTL B	東京 東京 東京 東京	馬場 桃香	6
		神沢 瑞希	3
		小田切 椿	2
		川口あさひ	年長
富貴ジュニア	愛知 愛知 愛知	榑原 里咲	6
		澤田 和奏	4
		山本 笑美里	4
姚JTC	愛知 愛知 愛知	犬飼 友唯	6
		真田 晴羽	4
		犬飼 友菜	3
CHOUETTE(シュエット)	埼玉 埼玉 埼玉	井坂 俐音	6
		林 佳穂	6
		斉藤 聖華	3
ウエタク	岐阜 岐阜 岐阜 岐阜	横山 由芽	5
		天野 咲希	5
		福田 結理	5
		伊佐地 佑那	4
卓伸クラブ	愛知 愛知 愛知 愛知	今枝 知美	6
		鬼頭 直央	6
		市川 詩織	4
		中本 奏央	1
一期元気SC	栃木 栃木 栃木	高木 唯花	4
		及川 永愛	2
		小林 大愛	2
東名卓球ジム	愛知 愛知 愛知	日比野 七菜	4
		伊藤 芽衣	5
		水鳥 彩葵	3
豊田町スポ少	静岡	津高 由奈	6
		竹下 翠	4
		吉村 風花	2
袋井スポ少	静岡	山本 菜月	5
		袴田 樹希	5
		藤松 桃愛	5
藤スポ・アイダス	静岡	鈴木 佑奈	4
		大石 彩花	4
		片山 莉那	3
JoyS	静岡	漆畑 瑛奈	5
		大塚 咲良	5
		奥川 愛菜	5
ぬまたくクラブ A	静岡	鈴木 七海	6
		多田 穂香	6
		伊藤 愛花	5
ぬまたくクラブ B	静岡	植松 梨子	6
		田中 あかね	5
		橋本 莉奈	4
富士スポ少	静岡	増田 奈海	6
		波木 愛莉	6
		早川 純麗	5
REGAL	静岡	望月 凜音	5
		岩原 世奈	4
		中嶽 琉々華	3

## 混成

平野卓球スクール	山梨	窪田 菜七子	3
新宮クラブ	岐阜	長瀬 保奈美	6
大井川スポ少	静岡	青野 美咲	6
大井川スポ少	静岡	柴田 瑛奈	5

### 小学男子 団体

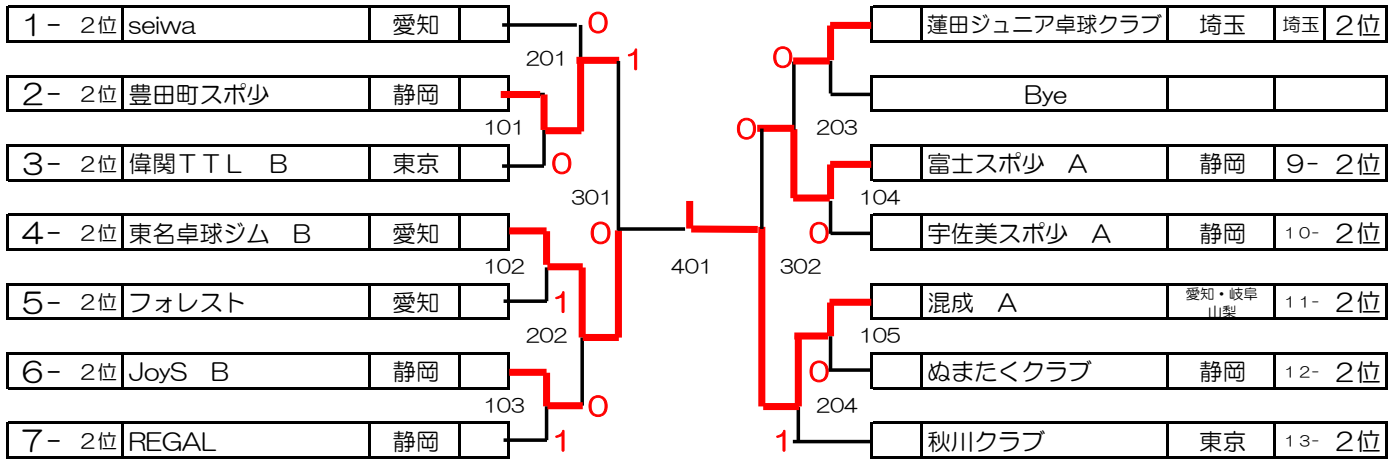
NO	チーム名	県	順位	順位	チーム名	県	NO	
1	1 T.T彩たま	埼玉	1	201	1 NEX' TAGE	京都	22	
	2 seiwa	愛知	2		2 蓮田ジュニア卓球クラブ	埼玉	23	
	3 富士スポ少 B	静岡	3		3 清水スポ少 B	静岡	24	
2	4 FLAT技塾	千葉	1	101	Bye			
	5 豊田町スポ少	静岡	2		203	X		
	6 礼武道場—C	東京				1 東名卓球ジム A	愛知	25
3	7 ファミリー	静岡	1	2 富士スポ少 A		静岡	26	
	8 偉関TTL B	東京	2	3 TTS OHANA C	埼玉	27		
	9 宇佐美スポ少 B	静岡	3	104	1 偉関TTL A	東京	28	
4	10 TTS OHANA A	埼玉	1		2 宇佐美スポ少 A	静岡	29	
	11 藤スポ・アイダス	静岡	3		3 卓伸クラブ C	愛知	30	
	12 東名卓球ジム B	愛知	2	102	1 JoyS A	静岡	31	
5	13 フォレスト	愛知	2		2 混成 A	愛知・岐阜 山梨	32	
	14 卓研ジュニアクラブ	岐阜	1		3 礼武道場 B	東京	33	
	15 太陽クラブ	静岡	3	202	2 ぬまたくクラブ	静岡	32	
6	16 清水スポ少 A	静岡	3		3 混成 B	愛知・静岡	33	
	17 卓伸クラブ B	愛知	1		1 TTS OHANA B	埼玉	34	
	18 JoyS B	静岡	2	103	204	1 卓伸クラブ A	愛知	37
7	19 礼武道場 A	東京	1			2 秋川クラブ	東京	38
	20 REGAL	静岡	2			3 袋井クラブジュニア	静岡	39
	21 YK卓球クラブ	静岡	3					

### 小学女子 団体

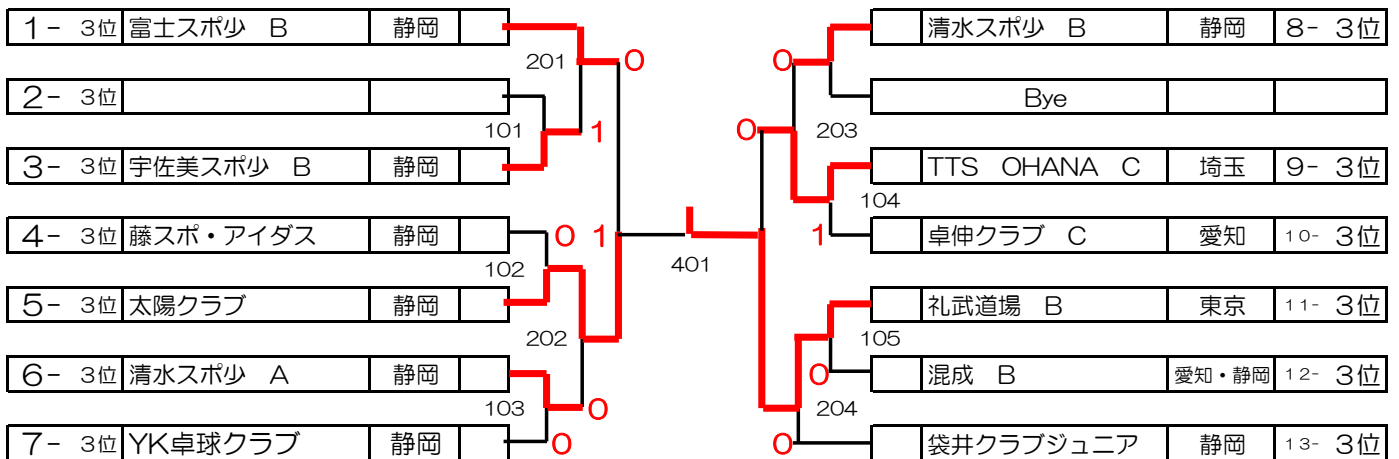
NO	チーム名	県	順位	順位	チーム名	県	NO
1	1 卓伸クラブ	愛知	1	201	1 NEX' TAGE	京都	10
	2 混成	山梨・岐阜 静岡	2		3 REGAL	静岡	11
	3 ぬまたくクラブ B	静岡	3		2 東名卓球ジム	愛知	12
Bye				102	X		
2	4 ウエタク	岐阜	1		1 富貴ジュニア	愛知	13
	5 富士スポ少	静岡	3		2 JoyS	静岡	14
	6 T.T彩たま	埼玉	2	3 礼武部道場	東京	15	
3	7 CHOUETTE(ゆいッ)	愛知	1	101	2 ぬまたくクラブ A	静岡	16
	8 偉関TTL B	東京	2		1 姚JTC	愛知	17
	9 袋井スポ少	静岡	3		3 一期元気SC	栃木	18
1				103	1 偉関TTL A	東京	19
					2 豊田町スポ少	静岡	20
					3 藤スポ・アイダス	静岡	21



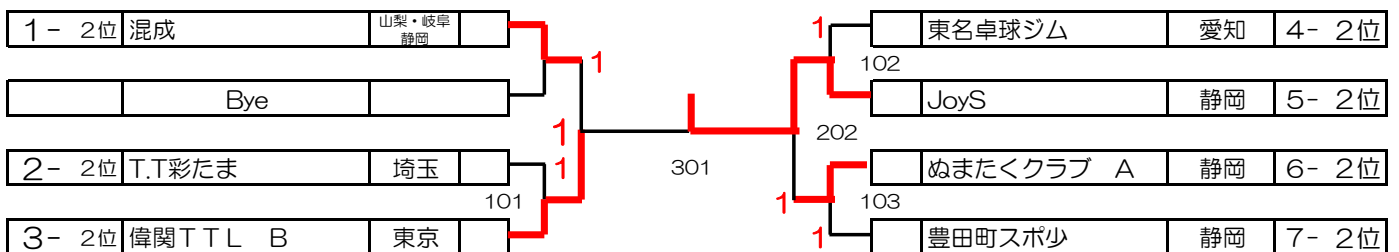
### 小学男子2位決定トーナメント



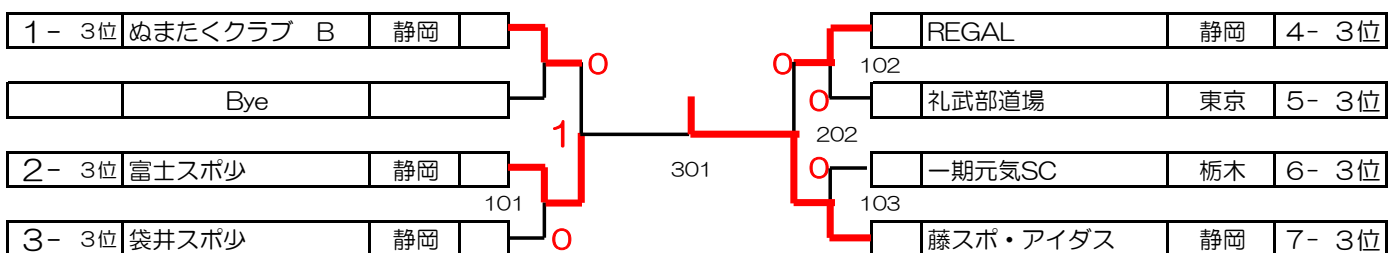
### 小学男子3位決定トーナメント



### 小学女子2位決定トーナメント



### 小学女子3位決定トーナメント



種目 チーム	県	氏名	学年
寒川ITTC	神奈川 神奈川 神奈川	芳賀 志音	中2
		権谷 碧	中2
		小嶋 幸矢	中2
TTS OHANA	埼玉 埼玉 埼玉	内田 侑	中2
		岡安 怜央	中2
		矢島 柊弥	中2
たなかクラブ	神奈川 神奈川 神奈川 神奈川	二宮 佑斗	中3
		原 孜斗	中3
		佐々井 国光	中3
		天野 童聖	中3
蓮田ジュニア卓球クラブ	埼玉 埼玉 埼玉 埼玉	奥山 澄希	中1
		松田 壮佑	中1
		小木田 和輝	中1
		小林 大紀	中1
岸田クラブ	神奈川 神奈川 神奈川	柏木 夏音	中2
		上條 衣琉	中2
		柏木 芳仁	中1
卓研ジュニアクラブ A	岐阜 岐阜 岐阜 岐阜	林 佑真	中2
		後藤 樹瑠	中1
		俣山 秀太朗	中1
		山内 瑛稀	中1
卓研ジュニアクラブ B	岐阜 岐阜 岐阜	樋口 洸太	中3
		寺本 太一	中1
		河野 匠真	中1
羽衣クラブ A	静岡	寺田 朱利	中1
		海野 瑞祈	中1
		神谷 蒼太	中1
羽衣クラブ B	静岡	宗野 拓人	中1
		鈴木 諤太郎	中1
		宇佐美 弦武	中1
羽衣クラブ C	静岡	武田 瑞生	中1
		経澤 春斗	中1
		伊藤 謙太	中1
羽衣クラブ D	静岡	三浦 瑛太	中1
		富田 雅也	中1
		小野田 琉生	中1
羽衣クラブ E	静岡	大石 隼	中1
		長橋 慶太	中1
		中嶋 千翔	中1
太陽クラブ	静岡	波多野 陽真	中2
		長谷川 斗空	中1
		小杉 雷朗	中2
		鈴木 心都輝	中1
sidespin A	静岡	森下 雄仁	中3
		鈴木 陽大	中3
		藤原 広翔	中2
sidespin B	静岡	叶木 裕翔	中1
		足立 丈流	中1
		藤原 舜太	中1
sidespin C	静岡	菊地 詩	中2
		鈴木 徹	中2
		鈴木 颯城	中2
豊岡ストロベリース	静岡	村松 結人	中2
		市川 瑛大	中2
袋井スボ少	静岡	芳野 雅幸	中2
		中嶋 考宏	中2
		大谷 洸生	中1
浜松修学舎中 A	静岡	岡田 蓮	中3
		中西 泰祐	中3
		村田 翔	中3
		小林 大河	中2
浜松修学舎中 B	静岡	岡本 拓実	中3
		秋月 柊佑	中3
		中村 遥介	中2
		山本 三士朗	中2
浜松修学舎中 C	静岡	建部 芳希	中3
		馬場 航輝	中2
		市川 輝龍	中1
		山子 凜音	中1
ファミリー	静岡	根本 悠太	中2
		小原 颯太	中2
		杉山 佑希	中2

種目 チーム	県	氏名	学年
静岡ピンポンクラブ A	静岡	鈴木 智哉	中1
		大長 昌樹	中1
		富樫 由歩	小6
静岡ピンポンクラブ B	静岡	水野 里空	中1
		大坪 知弘	中1
		池田 匠弥	中1
		成岡 寛太	小6
清水スボ少	静岡	村松 昂	中1
		伏見 聡佑	中1
		箱崎 友彦	中1
		小田切 彪馬	中1
静岡南クラブ A	静岡	興津 光進	中2
		丸山 裕己	中2
		立石 旬	中2
静岡南クラブ B	静岡	升崎 玲音	中2
		佐藤 波留	中2
		須田 健斗	中2
ASURA SD A	静岡	石田 蓮	中1
		鶴田 伊吹	中1
		柴田 海斗	中2
ASURA SD B	静岡	井上 雄新	中1
		稲垣 陽斗	中2
		上野翔太郎	中1
ASURA SD C	静岡	小木 曾千隼	中2
		黒瀬 孝政	中2
		小澤 日和	中1
JoyS	静岡	眞田 創太	中2
		小澤 裕大	中1
		高野 啓太	中1
宇佐美スボ少	静岡	千葉 聖之	中3
		高橋 鳳介	中1
		高橋 和奏	中3
ぬまたくクラブ A	静岡	竹内 智規	中2
		日吉 優作	中2
		三田 彩斗	小3
ぬまたくクラブ B	静岡	村田 尊	中2
		鈴木 陽生	中2
		野口 和寿	中3
富士スボ少 A	静岡	高岡 秀有	中2
		石井 公晟	中2
		黒木 琉生	中2
富士スボ少 B	静岡	波木 蒼	中2
		石井 裕人	中1
		熊王 愛來	小5
REGAL A	静岡	渡邊 光瑛	3年
		漆畑 颯吾	2年
		佐々木 優輔	2年
REGAL B	静岡	難波 志哉	2年
		三浦 大和	1年
		青木 大典	2年

混成 A			
ウエタク	岐阜	清水 寛生	小4
ウエタク	岐阜	若尾 晃成	中1
ぬまたくクラブ	静岡	安田 大希	中1
ぬまたくクラブ	静岡	佐藤 芽生	中1

混成 B			
一期元気SC	栃木	高木 琉成	中1
大井川スボ少	静岡	小野田 陽太	中3
大井川スボ少	静岡	川出 琉太	中2
羽衣クラブ	静岡	加藤 みつき	中1

混成 C			
袋井スボ少	静岡	平野 晴琉	中3
袋井スボ少	静岡	伏見 海杜	中3
YK卓球クラブ	静岡	藤森 悠叶	中3

種目	中学女子		
チーム	県	氏名	学年
たなかクラブ	神奈川県	大塚 歩	中3
		二宮 莉子	中1
		斉藤 風花	中2
寒川ITTC A	神奈川県	水谷 湊緒	中2
		松田 一葉	中2
		長瀬 菜月	中2
寒川ITTC B	神奈川県	鈴木 真緒	中1
		佐藤 杏	中1
		村尾 藍花	小6
CHOUETTE(ゆいit)	埼玉県	中澤 椿	中2
		井坂 涼音	中1
		広山 絢葉	中2
ウエタク A	岐阜県	松永 彩花	中1
		横山 芽生	中1
		清水 若奈	小6
ウエタク B	岐阜県	福田 心海	中1
		山下 紗愛	中2
		大家 志織	小6
ウエタク C	岐阜県	熊崎 袖衣	中2
		谷口 佳子	中2
		東山和佳奈	中2
卓研ジュニアクラブ A	岐阜県	三輪 紋女	中2
		梶田 優和	中2
		丸毛 奏穂	中2
卓研ジュニアクラブ B	岐阜県	村瀬 愛佐加	小6
		橋内 伶奈	中3
		田中 陽月	中3
川口市立在家中学校 A	埼玉県	南村 咲	中1
		虫賀 優衣	中1
		渡邊 美月	中2
川口市立在家中学校 B	埼玉県	水野 夏希	中2
		シアィ 麻莉亜夢	中2
		澤邊 さくら	中2
袋井クラブジュニア	静岡県	キズル ナーリン	中2
		加藤 夕梨	中2
		田中 裕愛	中2
太陽クラブ	静岡県	癸生川 貴子	中2
		田中 理愛	小6
		加藤 凜	中2
豊田町スポ少	静岡県	篠田 優來	小4
		小梢 蒼依	中2
		勻坂 恵唯	中3
sidespin A	静岡県	山下 果臈	中3
		柴田 雅	中2
		山田 真瑚	中1
sidespin B	静岡県	鈴木 華美	中2
		瀨美 有里	中1
		川合 美桜	中1
YK卓球クラブ A	静岡県	有谷 舞菜	中3
		黒野 結	中3
		藤森 愛叶	中3
YK卓球クラブ B	静岡県	堀内 日光	中3
		西岡 和花	中3
		八木 絢葉	中2
YK卓球クラブ C	静岡県	内海 文郁	中2
		石川 桃萌	中2
		沼野 真璃奈	中2
YK卓球クラブ D	静岡県	名倉 美和	中2
		高橋 泉月	中1
		岩瀬 侑依	中2
YK卓球クラブ E	静岡県	牧野 未侑	中2
		寺田 月乃	中2
		村上 琴音	中1
袋井スポ少	静岡県	近藤 寧音	中1
		中山 明璃	中1
		奥村 仁胡	中1
		中山 穂乃佳	中1
		山本 杏実	中1

種目	中学女子		
チーム	県	氏名	学年
浜松修学舎中 A	静岡県	高須 賀好詩乃	中3
		篠田 あおい	中3
		中西 希良里	中3
浜松修学舎中 B	静岡県	福本 さくら	中3
		山田 楓花	中2
		村田 陽	中1
浜松修学舎中 C	静岡県	續石 愛桜	中2
		西尾 瑠里	中2
		村田 雛	中1
藤スポ・アイダス	静岡県	杉山 愛華	中2
		鶴巻 恵璃	中2
		鈴木 咲耶	中2
清水スポ少 A	静岡県	飯田 絆奈	中3
		川口 悠菜	中2
		岡村 咲歩里	中2
清水スポ少 B	静岡県	上倉 桜子	中2
		堀 杏華	中1
		大畑 利衣紗	中1
清水スポ少 C	静岡県	飯田 花恋	中1
		佐野 海空	小5
		山内 千佳子	中1
清水スポ少 D	静岡県	青木 莉乃	中1
		薦田 佳奈	中1
		佐野 來美	中1
静岡南クラブ	静岡県	中村 心絆	中1
		中澤 結月	小1
		鈴木 袖羽	中2
JoyS	静岡県	鈴木 和可菜	中2
		大村 陽花	中2
		玉石 汐里	中1
ぬまたくクラブ	静岡県	大塚 梨央	中1
		見城 美理	中1
		志田 萌	中3
富士スポ少	静岡県	齋藤 由菜	中2
		伊藤 一花	小6
		村橋 美月	中3
REGAL	静岡県	山下 瑚夏	中1
		熊王 玲來	中1
		松原 愛華	2年
宇佐美スポ少	静岡県	山形 陽和	2年
		鈴木 梨央	1年
		太田 梨央	中3
		勝海 結	中1
		松山 桃江	中3

## 混成 A

卓伸クラブ	愛知県	高木ライカ	中2
豊田町スポ少	静岡県	五十嵐 真衣	中1
袋井スポ少	静岡県	芳野 実和	中3

## 混成 B

sidespin	静岡県	鈴木 日葵	小6
sidespin	静岡県	鈴木 梨央	中1
seiwa	愛知県	山本 朝子	中3

## 混成 C

静岡南クラブ	静岡県	市川 由衣	中2
静岡南クラブ	静岡県	八木 柚葉	中2
大井川スポ少	静岡県	青野 遥	中2

### 中学男子 団体

NO	チーム名	県	順位
1	1 浜松修学舎中 A	静岡	1
	2 ASURA SD C	静岡	3
	3 静岡南クラブ B	静岡	4
	4 混成 C	静岡	2
2	5 ASURA SD B	静岡	1
	6 蓮田ジュニア卓球クラブ	埼玉	2
	7 REGAL B	静岡	3
3	8 sidespin A	静岡	1
	9 宇佐美スポ少	静岡	2
	10 羽衣クラブ C	静岡	3
4	11 卓研ジュニアクラブ A	岐阜	1
	12 富士スポ少 A	静岡	2
	13 羽衣クラブ B	静岡	3
5	14 寒川TTC	神奈川	3
	15 豊岡ストロベリーズ	静岡	2
	16 ぬまたくクラブ B	静岡	1
6	17 TTS OHANA	埼玉	1
	18 ファミリー	静岡	3
	19 sidespin C	静岡	2
7	20 岸田クラブ	神奈川	1
	21 静岡ピンポンクラブ B	静岡	2
	22 羽衣クラブ E	静岡	3

順位	チーム名	県	NO
8	1 たなかクラブ	神奈川	23
	2 静岡南クラブ A	静岡	24
	3 混成 B	栃木・静岡	25
9	3 羽衣クラブ A	静岡	26
	1 REGAL A	静岡	27
	2 袋井スポ少	静岡	28
10	1 浜松修学舎中 B	静岡	29
	2 JoyS	静岡	30
	3 富士スポ少 B	静岡	31
11	2 卓研ジュニアクラブ B	岐阜	32
	1 浜松修学舎中 C	静岡	33
	3 静岡ピンポンクラブ A	静岡	34
12	2 太陽クラブ	静岡	35
	1 ぬまたくクラブ A	静岡	36
	3 sidespin B	静岡	37
13	1 ASURA SD A	静岡	38
	3 清水スポ少	静岡	39
	2 混成 A	岐阜・静岡	40
	4 羽衣クラブ D	静岡	41

### 中学女子 団体

NO	チーム名	県	順位
1	1 浜松修学舎中 A	静岡	1
	2 川口市立在家中学校 B	埼玉	3
	3 混成 C	静岡	2
2	4 寒川TTC A	神奈川	3
	5 清水スポ少 A	静岡	1
	6 袋井スポ少	静岡	2
3	7 ウエタク A	岐阜	1
	8 REGAL	静岡	2
	9 YK卓球クラブ C	静岡	3
4	10 豊田町スポ少	静岡	1
	11 卓研ジュニアクラブ B	岐阜	2
	12 清水スポ少 C	静岡	3
5	13 YK卓球クラブ B	静岡	2
	14 浜松修学舎中 C	静岡	1
	15 ウエタク C	岐阜	3
6	16 藤スポ・アイダス	静岡	2
	17 宇佐美スポ少	静岡	3
	18 混成 B	愛知・静岡	1
7	19 CHOUETTE(ゆいット)	愛知	1
	20 太陽クラブ	静岡	2
	21 静岡南クラブ	静岡	3

順位	チーム名	県	NO
8	1 浜松修学舎中 B	静岡	22
	2 寒川TTC B	神奈川	23
	3 YK卓球クラブ E	静岡	24
Bye			
9	1 ぬまたくクラブ	静岡	25
	2 JoyS	静岡	26
	3 混成 A	愛知・静岡	27
10	1 YK卓球クラブ A	静岡	28
	3 ウエタク B	岐阜	29
	2 清水スポ少 B	静岡	30
11	2 たなかクラブ	神奈川	31
	1 富士スポ少	静岡	32
	3 YK卓球クラブ D	静岡	33
12	1 sidespin A	静岡	34
	2 川口市立在家中学校 A	埼玉	35
	3 清水スポ少 D	静岡	36
13	1 卓研ジュニアクラブ A	岐阜	37
	3 袋井クラブジュニア	静岡	38
	2 sidespin B	静岡	39

中学男子2位決定トーナメント

1- 2位	混成 C	静岡	201	1	静岡南クラブ A	静岡	8- 2位
2- 2位	蓮田ジュニア卓球クラブ	埼玉	101	0	Bye		
3- 2位	宇佐美スポ少	静岡	301	0	袋井スポ少	静岡	9- 2位
4- 2位	富士スポ少 A	静岡	102	0	JoyS	静岡	10- 2位
5- 2位	豊岡ストロベリーズ	静岡	202	1	卓研ジュニアクラブ B	岐阜	11- 2位
6- 2位	sidespin C	静岡	103	1	太陽クラブ	静岡	12- 2位
7- 2位	静岡ピンポンクラブ B	静岡		1	混成 A	岐阜・静岡	13- 2位

中学男子3・4位決定トーナメント

1- 3位	ASURA SD C	静岡	201	1	混成 B	栃木・静岡	8- 3位
	Bye		101	0	羽衣クラブ D	静岡	13- 4位
2- 3位	REGAL B	静岡	301	0	羽衣クラブ A	静岡	9- 3位
3- 3位	羽衣クラブ C	静岡	102	0	富士スポ少 B	静岡	10- 3位
4- 3位	羽衣クラブ B	静岡	202	0	静岡ピンポンクラブ A	静岡	11- 3位
5- 3位	寒川ITTC	神奈川	103	0	sidespin B	静岡	12- 3位
6- 3位	ファミリー	静岡		0	静岡南クラブ B	静岡	1- 4位
7- 3位	羽衣クラブ E	静岡		0	清水スポ少	静岡	13- 3位

中学女子2位決定トーナメント

1- 2位	混成 C	静岡	201	1	寒川ITTC B	神奈川	8- 2位
2- 2位	袋井スポ少	静岡	101	0	Bye		
3- 2位	REGAL	静岡	301	1	JoyS	静岡	9- 2位
4- 2位	卓研ジュニアクラブ B	岐阜	102	0	清水スポ少 B	静岡	10- 2位
5- 2位	YK卓球クラブ B	静岡	202	0	たなかクラブ	神奈川	11- 2位
6- 2位	藤スポ・アイダス	静岡	103	0	川口市立在家中学校 A	埼玉	12- 2位
7- 2位	太陽クラブ	静岡		1	sidespin B	静岡	13- 2位

中学女子3・4位決定トーナメント

1- 3位	川口市立在家中学校 B	埼玉	201	0	YK卓球クラブ E	静岡	8- 3位
2- 3位	寒川ITTC A	神奈川	101	1	Bye		
3- 3位	YK卓球クラブ C	静岡	301	0	混成 A	愛知・静岡	9- 3位
4- 3位	清水スポ少 C	静岡	102	0	ウエタク B	岐阜	10- 3位
5- 3位	ウエタク C	岐阜	202	0	YK卓球クラブ D	静岡	11- 3位
6- 3位	宇佐美スポ少	静岡	103	0	清水スポ少 D	静岡	12- 3位
7- 3位	静岡南クラブ	静岡		0	袋井クラブジュニア	静岡	13- 3位