

始めようスポーツ 楽しもう卓球

第77回国民体育大会卓球競技少年の部 静岡県予選会

1. 日 時 令和4年6月4日(土)・5日(日) 9時30分 開会式
2. 会 場 掛川さんりーな・竜洋体育センター
3. 主 催 静岡県卓球協会

大会役員

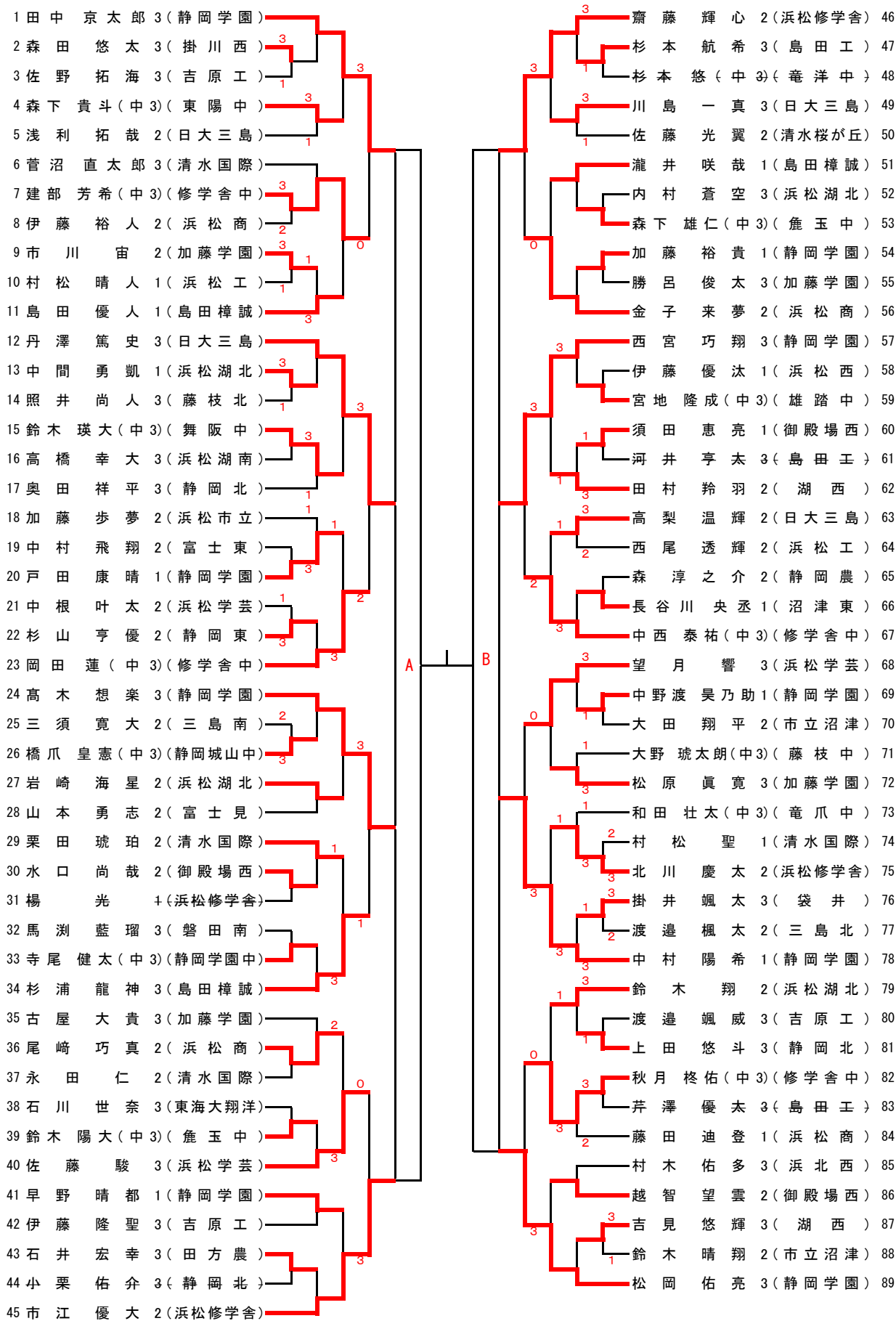
大会会長	下田一十四					
大会副会長	川口孝博	平野健次				
顧問	片山孝	山田誠	清水泰	清水洋二	西尾繁昭	
参与	和田正男					
大会委員長	土屋明					
大会副委員長	上原久司	君野博文	大岡宏治	川端英治		
大会委員	金子義則	仲道佳之	山田尚	清水敏朗		
	佐藤富子	富樫昭弘	荒井奈未	山本健児		
	竹内堅二	中嶋英明	野田好人			

静岡県卓球協会常任理事

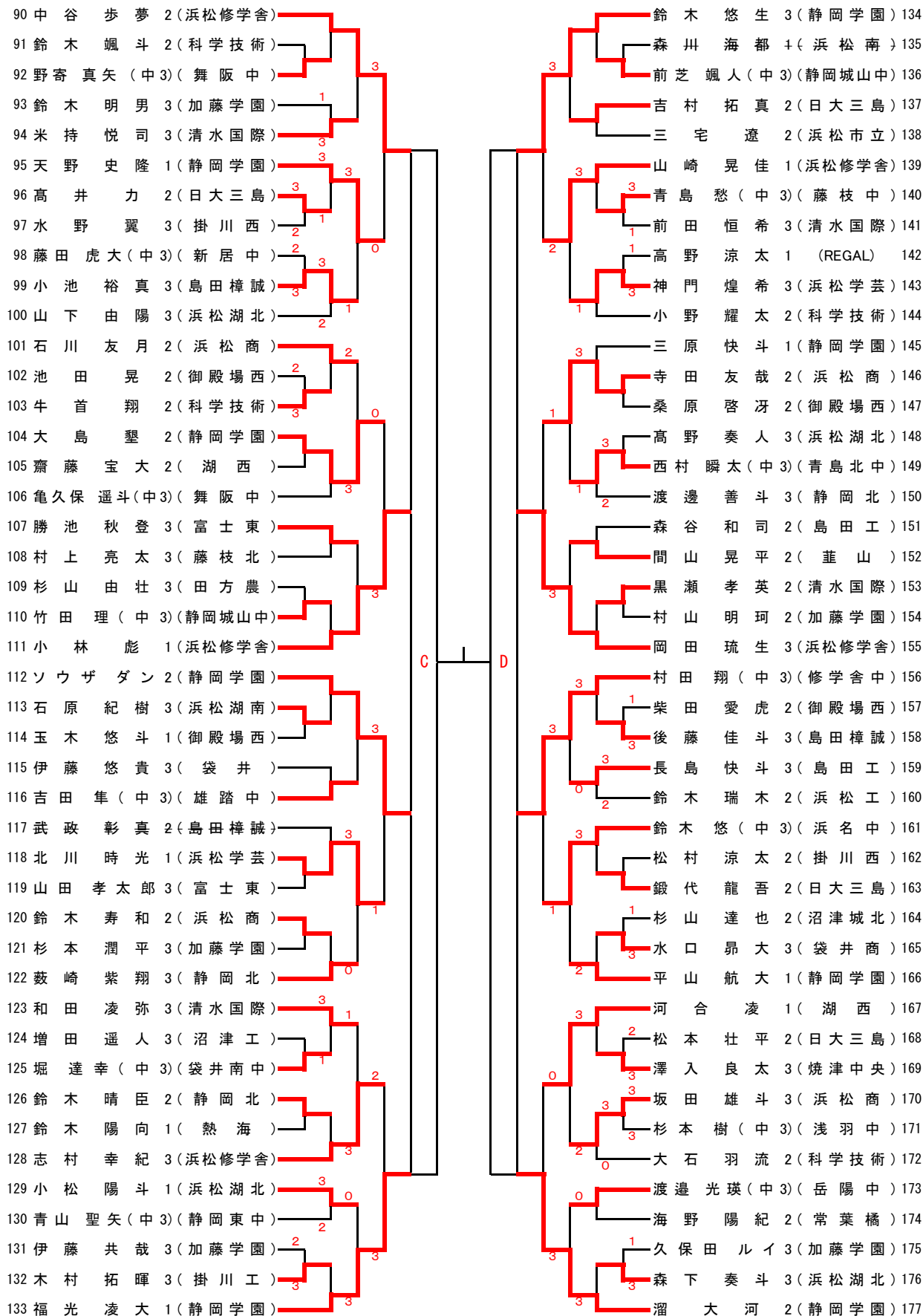
競技役員

競技委員長	下田一十四					
競技副委員長	金子義則	仲道佳之				
審判長	大岡宏治					
審判員	第1試合はシード選手又は大会本部にて指名、以降敗者審判とする。					
緊急対応委員長	下田一十四					
進行・記録委員長	上原久司					
進行・記録委員	池谷則秀	坂野慎哉	横澤優香			
	山本寛	河邊孝彦	大久保隆史	工藤裕太		
	寺島大祐	漆畑勇紀	小池智也	新美政紀		
	勝亦志保	松岡駿介	坂田達也	嶋本元気		
事務局・会計	中嶋英明	野田好人				

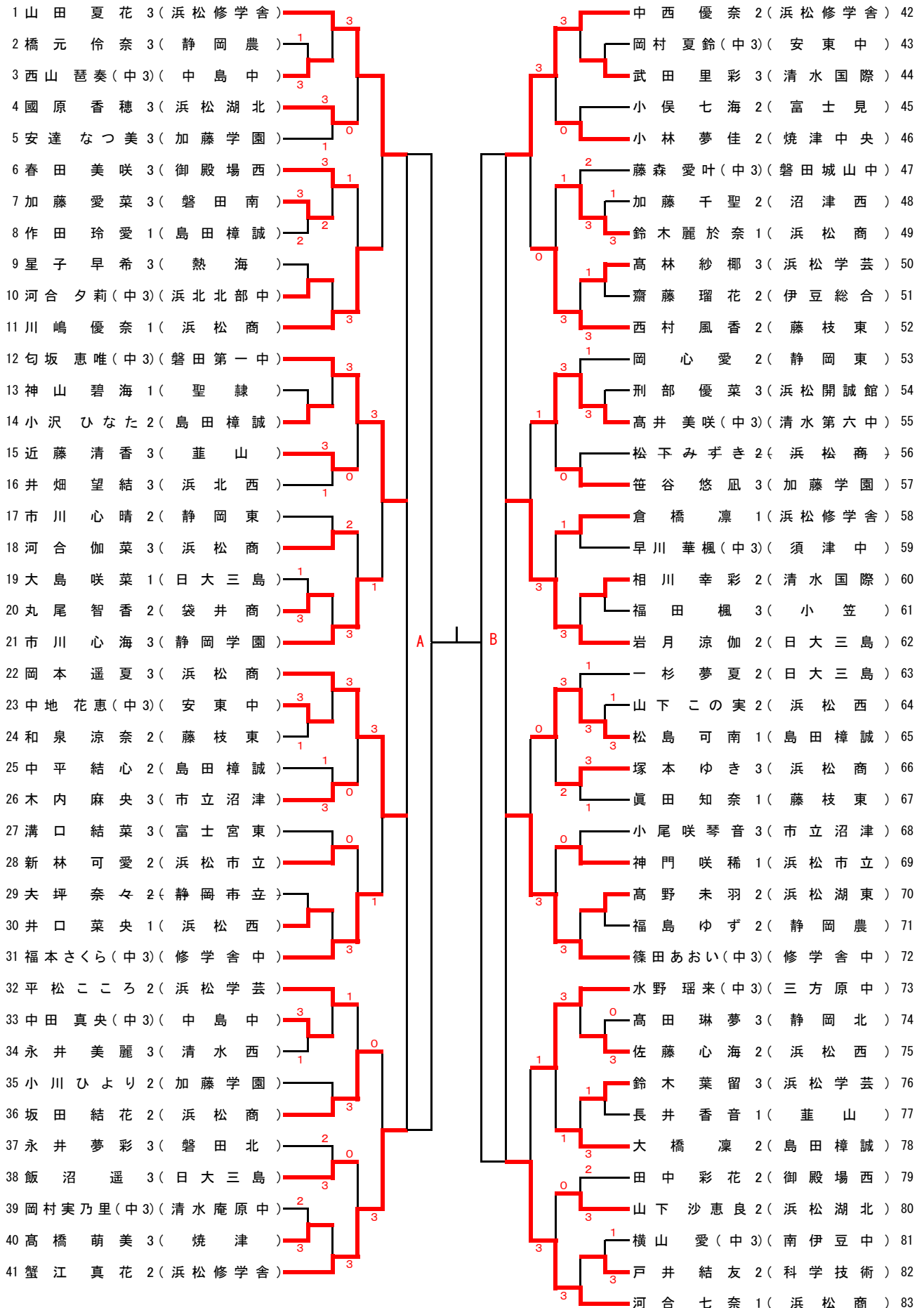
少年の部 男子シングルス（1）



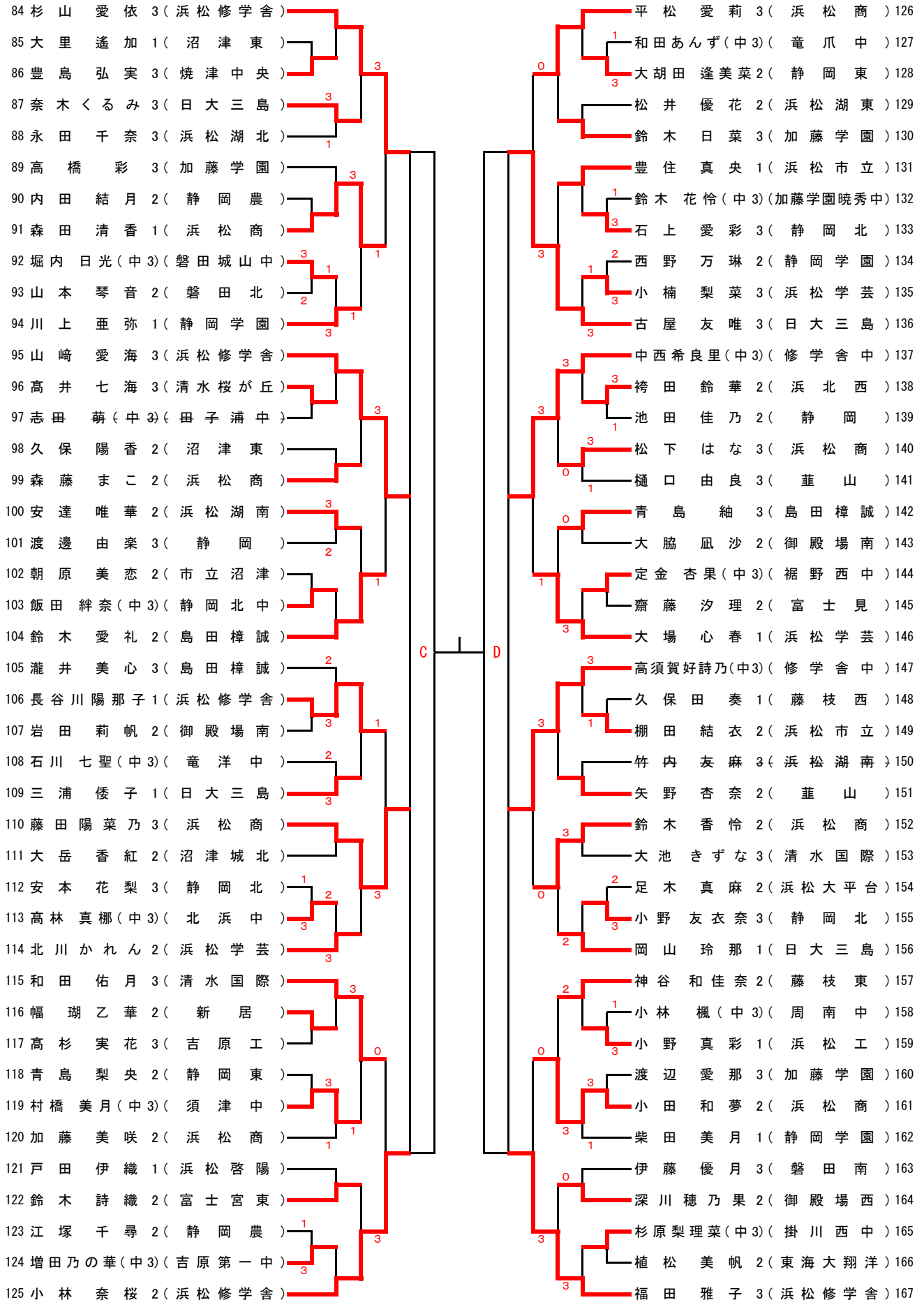
少年の部 男子シングルス (2)



少年の部 女子シングルス (1)



少年の部 女子シングルス (2)



男子リーグ戦

決勝Aリーグ

	田中 京太郎3 (静岡学園)	丹澤 篤史3 (日大三島)	高木 想楽3 (静岡学園)	市江 優大2 (浜松修学舎)	試合 得点	勝率	順位	備考
田中 京太郎3 (静岡学園)		3-0	3-1	3-1	6	/	1	
丹澤 篤史3 (日大三島)	0-3		0-3	3-2	4	3/5	4	
高木 想楽3 (静岡学園)	1-3	3-0		2-3	4	5/3	2	
市江 優大2 (浜松修学舎)	1-3	2-3	3-2		4	5/5	3	

決勝Bリーグ

	齋藤 輝心2 (浜松修学舎)	西宮 巧翔3 (静岡学園)	中村 陽希1 (静岡学園)	松岡 佑亮3 (静岡学園)	試合 得点	勝率	順位	備考
齋藤 輝心2 (浜松修学舎)		3-1	3-2	0-3	5	/	2	
西宮 巧翔3 (静岡学園)	1-3		3-1	0-3	4	/	3	
中村 陽希1 (静岡学園)	2-3	1-3		2-3	3	/	4	
松岡 佑亮3 (静岡学園)	3-0	3-0	3-2		6	/	1	

決勝Cリーグ

	中谷 歩夢2 (浜松修学舎)	小林 彪1 (浜松修学舎)	ソウザ ダン2 (静岡学園)	福光 凌大1 (静岡学園)	試合 得点	勝率	順位	備考
中谷 歩夢2 (浜松修学舎)		3-0	3-0	3-2	6	/	1	
小林 彪1 (浜松修学舎)	0-3		3-1	0-3	4	3/4	4	
ソウザ ダン2 (静岡学園)	0-3	1-3		3-2	4	4/5	3	
福光 凌大1 (静岡学園)	2-3	3-0	2-3		4	5/3	2	

決勝Dリーグ

	鈴木 悠生3 (静岡学園)	岡田 琉生3 (浜松修学舎)	村田 翔(中3) (修学舎中)	溜 大河2 (静岡学園)	試合 得点	勝率	順位	備考
鈴木 悠生3 (静岡学園)		0-3	2-3	2-3	3	/	4	
岡田 琉生3 (浜松修学舎)	3-0		3-1	0-3	5	/	2	
村田 翔(中3) (修学舎中)	3-2	1-3		0-3	4	/	3	
溜 大河2 (静岡学園)	3-2	3-0	3-0		6	/	1	

- ※ 各リーグの上位2名が、最終選考会に出場できます。
 ※ このリーグ戦の結果は、最終選考会のリーグ戦に反映します。

女子リーグ戦

決勝Aリーグ

	山田 夏花3 (浜松修学舎)	匂坂 恵唯(中3) (磐田第一中)	岡本 遥夏3 (浜松商)	蟹江 真花2 (浜松修学舎)	試合 得点	勝率	順位	備考
山田 夏花3 (浜松修学舎)		3-1	3-0	3-1	6	/	1	
匂坂 恵唯(中3) (磐田第一中)	1-3		2-3	3-0	4	/	3	
岡本 遥夏3 (浜松商)	0-3	3-2		3-0	5	/	2	
蟹江 真花2 (浜松修学舎)	1-3	0-3	0-3		3	/	4	

決勝Bリーグ

	中西 優奈2 (浜松修学舎)	岩月 涼伽2 (日大三島)	篠田あおい(中3) (修学舎中)	河合 七奈1 (浜松商)	試合 得点	勝率	順位	備考
中西 優奈2 (浜松修学舎)		3-0	3-0	3-0	6	/	1	
岩月 涼伽2 (日大三島)	0-3		3-2	1-3	4	/	3	
篠田あおい(中3) (修学舎中)	0-3	2-3		2-3	3	/	4	
河合 七奈1 (浜松商)	0-3	3-1	3-2		5	/	2	

決勝Cリーグ

	杉山 愛依3 (浜松修学舎)	山崎 愛海3 (浜松修学舎)	藤田陽菜乃3 (浜松商)	小林 奈桜2 (浜松修学舎)	試合 得点	勝率	順位	備考
杉山 愛依3 (浜松修学舎)		3-0	3-0	0-3	5	/	2	
山崎 愛海3 (浜松修学舎)	0-3		3-0	1-3	4	/	3	
藤田陽菜乃3 (浜松商)	0-3	0-3		1-3	3	/	4	
小林 奈桜2 (浜松修学舎)	3-0	3-1	3-1		6	/	1	

決勝Dリーグ

	古屋 友唯3 (日大三島)	中西希良里(中3) (修学舎中)	高須賀好詩乃(中3) (修学舎中)	福田 雅子3 (浜松修学舎)	試合 得点	勝率	順位	備考
古屋 友唯3 (日大三島)		1-3	0-3	0-3	3	/	4	
中西希良里(中3) (修学舎中)	3-1		0-3	0-3	4	/	3	
高須賀好詩乃(中3) (修学舎中)	3-0	3-0		2-3	5	/	2	
福田 雅子3 (浜松修学舎)	3-0	3-0	3-2		6	/	1	

- ※ 各リーグの上位2名が、最終選考会に出場できます。
 ※ このリーグ戦の結果は、最終選考会のリーグ戦に反映します。

リーグ戦対戦表

性別

リーグ名

大会名

男子

決定リーグ

令和4年度 第77回 国民体育大会少年の部 静岡県最終選考会

		1	2	3	4	5	6	7	8	勝	敗	勝点	勝率	順位	備考
		田中 京太郎 (静岡学園)	溜 大河 (静岡学園)	中谷 歩夢 (浜松修学舎)	松岡 佑亮 (静岡学園)	齋藤 輝心 (浜松修学舎)	福光 凌大 (静岡学園)	岡田 琉生 (浜松修学舎)	高木 想楽 (静岡学園)						
1	A1 田中 京太郎 (静岡学園)		3 6 11 11 3 11 5 10 12 11 5	2 11 9 8 11 11 6 11 13 7 11	3 11 8 13 11 12 10	0 11 9 11 5 11 3	3 11 8 11 8 11 4	0 11 8 11 4 12 10	3 9 11 11 5 11 6 11 7	1	6	1	13	/	2
2	D1 溜 大河 (静岡学園)	2 11 6 3 11 5 11 12 10 5 11		2 11 8 10 12 7 11 11 8 4 11	3 11 5 4 11 11 6 11 5	1 11 6 11 2 11 8	0 11 6 11 9 11 8	3 11 6 11 6 11 7	0 11 8 6 11 11 8 11 3	1	5	2	12	/	3
3	C1 中谷 歩夢 (浜松修学舎)	3 9 11 11 8 6 11 13 11 11 7	2 8 11 12 10 11 7 8 11 11 4		3 11 9 11 6 12 10	0 11 5 11 8 11 6	3 15 13 6 11 7 11 11 6 12 10	2 11 3 11 7 11 8	0 11 5 11 8 11 7	0	7	0	14	/	1
4	B1 松岡 佑亮 (静岡学園)	0 8 11 11 13 10 12	3 5 11 11 4 6 11 5 11	0 9 11 6 11 10 12	3 11 6 11 8 12 10	0 11 6 11 8	3 6 11 11 8 11 5 11 6	1 11 4 11 3 11 8	0 11 8 11 5 11 5	0	4	3	11	/	4
5	B2 齋藤 輝心 (浜松修学舎)	0 9 11 5 11 3 11	3 6 11 6 11 2 11	0 5 11 8 11 6 11	3 6 11 8 11 10 12	3 11 6 8 11 10 12	0 4 11 5 11 7 11	3 5 11 6 11 11 13	3 2 11 2 11 5 11	0	7	7	7	/	8
6	C2 福光 凌大 (静岡学園)	0 8 11 8 11 4 11	3 6 11 9 11 8 11	2 13 15 11 6 11 7 6 11 10 12	3 11 6 8 11 5 11 6 11	3 11 4 11 5 11 7	0 11 5 11 5 11 9	3 11 5 10 12 11 5 11 9	1 11 8 11 6 11 9	0	3	4	10	/	5
7	D2 岡田 琉生 (浜松修学舎)	0 8 11 4 11 10 12	3 6 11 6 11 7 11	0 3 11 7 11 8 11	3 4 11 3 11 8 11	3 11 5 11 6 13 11	0 5 11 12 10 5 11 9 11	3 5 11 12 10 5 11 9 11	0 9 11 2 11 6 11	3	1	6	8	/	7
8	A2 高木 想楽 (静岡学園)	1 11 9 5 11 6 11 7 11	3 8 11 11 6 8 11 3 11	0 5 11 8 11 7 11	3 8 11 5 11 5 11	3 11 2 11 2 11 5	0 8 11 6 11 9 11	3 11 9 11 2 11 6	0	2	5	9	/	6	

リーグ戦対戦表

性別

リーグ名

大会名

女子

決定リーグ

令和4年度 第77回 国民体育大会少年の部 静岡県最終選考会

		1	2	3	4	5	6	7	8	勝	敗	勝点	勝率	順位	備考
		山田 夏花 (浜松修学舎)	福田 雅子 (浜松修学舎)	小林 奈桜 (浜松修学舎)	中西 優奈 (浜松修学舎)	河合 七奈 (浜松商)	杉山 愛依 (浜松修学舎)	高須賀好詩乃 (修学舎中)	岡本 遥夏 (浜松商)						
1	A1 山田 夏花 (浜松修学舎)	/	5 11 8 11 11 5 13 11 11 7	5 11 12 10 6 11 2 11	11 5 11 9 14 12	8 11 5 11 12 10 11 6 11 4	9 11 4 11 6 11	6 11 11 9 6 11 3 11	11 5 11 6 11 5	4	3	11	/	4	
	D1 福田 雅子 (浜松修学舎)		11 5 11 8 5 11 11 13 7 11	11 6 11 8 15 13	11 2 11 6 11 9	11 5 11 8 12 10	11 7 11 5 11 9	11 6 9 11 11 6 9 11 11 6	11 5 11 3 11 5	6	1	13	/	1	
3	C1 小林 奈桜 (浜松修学舎)		11 5 10 12 11 6 11 2	6 11 8 11 13 15	15 13 11 7 11 8	4 11 7 11 13 15	11 8 11 9 11 9	9 11 11 6 9 11 11 7 11 6	12 14 11 1 7 11 11 8 11 3	5	2	12	/	2	
	B1 中西 優奈 (浜松修学舎)		5 11 9 11 12 14	2 11 6 11 9 11	13 15 7 11 8 11	11 9 11 4 11 6	12 10 7 11 4 11 11 8 9 11	3 11 11 9 11 2 8 11 11 4	8 11 11 6 11 3 13 11	3	4	10	/	5	
5	B2 河合 七奈 (浜松商)		11 8 11 5 10 12 6 11 4 11	5 11 8 11 10 12	11 4 11 7 15 13	9 11 4 11 6 11	6 11 8 11 11 5 11 3 5 11	13 11 11 8 6 11 12 10	4 11 11 5 11 8 11 7	3	4	10	/	6	
	C2 杉山 愛依 (浜松修学舎)		11 9 11 4 11 6	7 11 5 11 9 11	8 11 9 11 9 11	10 12 11 7 11 4 8 11 11 9	11 6 11 8 5 11 3 11 11 5	9 11 11 8 5 11 11 4 11 8	11 7 5 11 9 11 11 4 11 6	5	2	12	/	3	
7	D2 高須賀好詩乃 (修学舎中)		11 6 9 11 11 6 11 3	6 11 11 9 6 11 11 9 6 11	11 9 6 11 11 9 7 11 6 11	11 3 9 11 2 11 11 8 4 11	11 13 8 11 11 6 10 12	11 9 8 11 11 5 4 11 8 11	12 14 9 11 11 7 5 11	1	6	8	/	8	
	A2 岡本 遥夏 (浜松商)		5 11 6 11 5 11	5 11 3 11 5 11	14 12 1 11 11 7 8 11 3 11	11 8 6 11 3 11 11 13	11 4 5 11 8 11 7 11	7 11 11 5 11 9 4 11 6 11	14 12 11 9 7 11 11 5	1	6	8	/	7	