

マナーを日本一に！！

2022年度

全農杯 2022年度全日本卓球選手権大会（ホープス・カブ・バンビの部）
静岡県予選会

- | | | | |
|------------|---|----------------|----------|
| 1. 期 | 日 | 2022年5月21日(土) | 9時00分開会式 |
| 2. 会 | 場 | 磐田市総合体育館 | |
| 3. 主 | 催 | 静岡県卓球協会 | |
| 4. 特 別 協 賛 | | 全国農業協同組合連合会 | |
| 5. 協 | 賛 | 静岡県経済農業協同組合連合会 | |
| 6. 用具 協 賛 | | 日本卓球株式会社 | |

競技役員

競技委員長	清水 敏朗			
競技副委員長	瀬山 隆史	水谷 信雄	成 田 徹	岡野 晴彦
審 判 長	藤田 貴伸			
副 審 判 長	成 田 徹			
総務委員長	中嶋 英明			
総務委員	成 田 徹	岡野 晴彦		
緊急対応委員長	岡野 晴彦			
進行委員長	清水 敏朗			
進 行 委 員	各チームの代表者又は父兄			
記録委員長	瀬山 隆史			
記 録 委 員	岡野 晴彦	水谷 信雄		
受 付	中嶋 英明	佐藤 雅之		
会 計	佐藤 雅之			

大会役員

大会会長	下田一十四			
大会副会長	川口孝博	平野健次		
顧問	片山孝 西尾繁昭	山田誠	清水泰	清水洋二
参与	和田正男			
大会委員長	土屋明			
大会副委員長	大岡宏治	上原久司	川端英治	君野博文
大会委員	金子義則	仲道佳之	山田尚	清水敏朗
	佐藤富子	富樫昭弘	山本健児	野田好人
	静岡県卓球協会常任理事			

競技上の注意事項

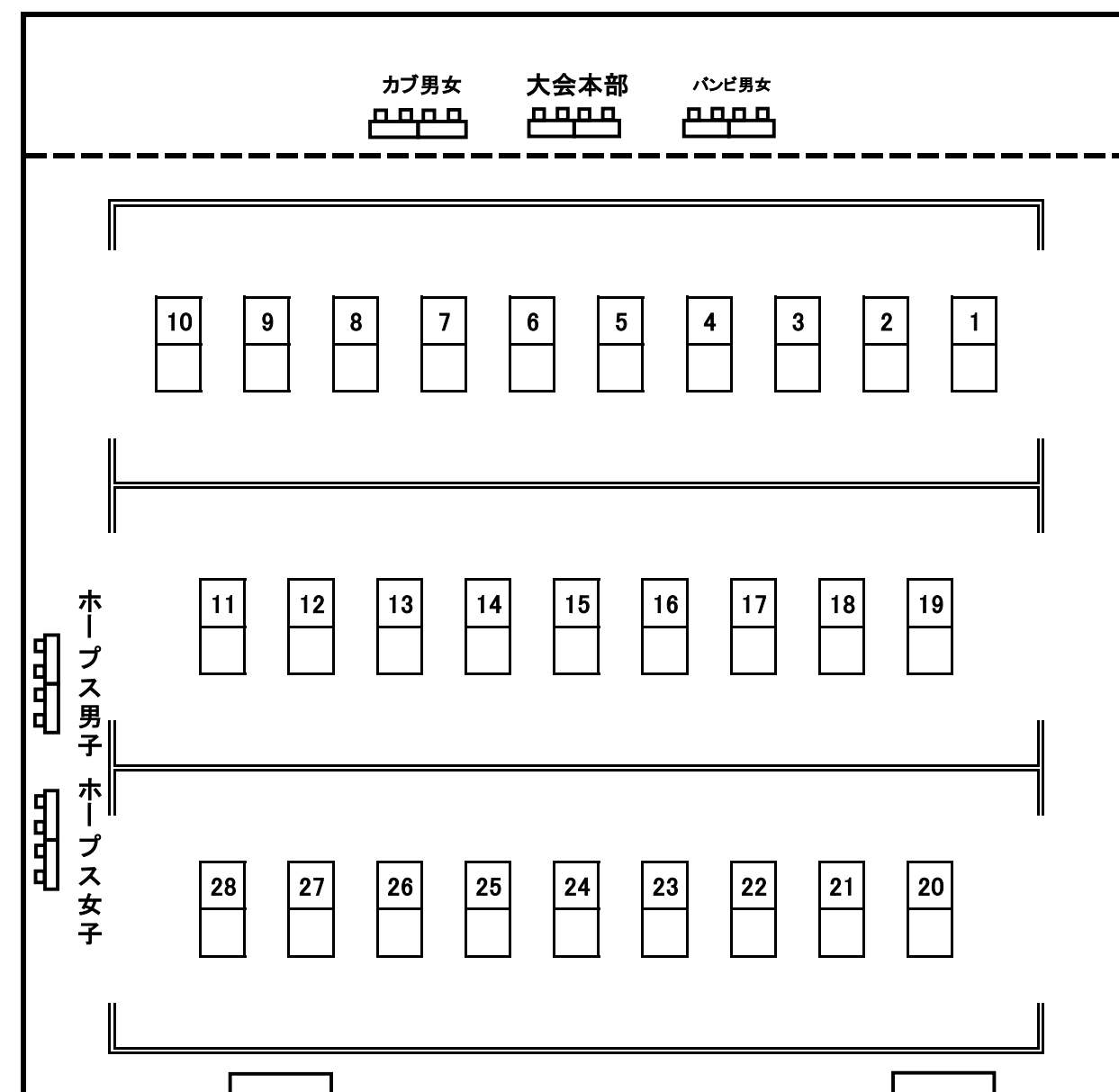
- 1 現行日本卓球ルールで行います。
 - ① タイムアウト制は取りません。
 - ② 審判について
 - * バンビの選手はなるべく父兄等をお願いします。
 - * 予選リーグ相互審判
 - * トーナメントの第1試合はそのコートの次に行く選手が審判をして下さい。
 - 2試合目から敗者審判
 - ③ コーチ及びアドバイスについて
 - * ベンチコーチは監督、コーチ(アドバイザー)どちらか1名です。
 - * アドバイスはゲーム間の休憩(1分以内)のみです。
 - * 観覧席からのアドバイスはできません。(厳重注意)
 - * 応援は、拍手のみとします。
 - ④ 抗議について
 - * 抗議権は選手個人のみです。
 - 但し、審判の事実の判定に対しては、抗議出来ません。
 - ⑤ 水分補給はふた付きの水筒又はペットボトルをお願いします。
 - ⑥ ルール、審判の方法で不明なことが有ったら審判長(副)に相談して下さい。

その他

- 2 本大会について
 - ① 日程 2022年7月28日(木)～31日(日)
 - ② 場所 兵庫県 神戸総合運動公園体育館(於:グリーンアリーナ神戸)
 - ③ 出場人数 各種目毎6名(推薦選手は別)
 - ④ 推薦選手 該当者なし
 - ⑤ 本大会は静岡県卓球協会強化指定選手及び小学生特別強化選手の選考も兼ねます。
また、中部日本卓球選手権の予選も兼ねる。ホープス24、カブ16名(長野県)
バンビ男女上位者はカブ男女への出場を、小学生委員会より推薦する。
日程 2022年8月27日(土)～8月29日(日)
中部日本卓球選手権、2021年度ランキング選手
花沢夏琳(よ〜じ道場)、伊藤一花(ぬまたくクラブ)、永峰佳瑠(ITUSKIクラブ)
漆畑瑛奈(MIHOTAKU)、田村玖羽(舞阪ジュニア)は
予選当日本大会の申し込みを行ってください。
- 3 強化指定選手選考について
 - ① 強化指定選手 ホープス男女各6名(全国大会代表選手)を選考
 - ② U-10強化指定選手 カブ、バンビから6～8名を選考
 - ③ 第1回強化指定合宿
6月25日(土)～26日(日)富士スパーク
- 4 小学生強化練習会について
 - ① ホープス男女各16名、カブ男女各8名、バンビ男女各6名を選考
 - ② 小学生強化練習会
5月28日(土)藤枝市民体育館
講習会講師 山梨有理(HNTコーチ)

進行係及び会場レイアウト

種目	コート割り	進行責任者	進行係
バンビ男女	1~4	◎ 水谷信雄	金子 義則 伊藤 潤
カブ男子	5~7	◎ 佐藤雅之	藪崎 千里
カブ女子	8~10	◎ 瀬山隆史	竹下 稔朗
ホープス男子	11~20	◎ 成田 徹	鈴木 利明 橋本
ホープス女子	21~28	◎ 岡野晴彦	早川 弥生 青野久美子
その他	駐車場係	◎ 水谷信雄	竹下 稔朗



タイムテーブル

コート NO	8:30	種目	9:30	10:30	11:30	12:30	13:10	14:10	15:10	16:10					
1	受付・開会式	バンビ男子	①	②	③	昼食	101	103	決勝リーグ						
2			①		④		102	104	5位決定リーグ						
3			バンビ女子	②	④		⑥	101	201	203	決勝リーグ				
4				③	⑤		102	103	104	202	204	5位決定リーグ			
5		カブ男子		①			⑥	101	201	決勝リーグ					
6				②	④		⑦	102	202	5位決定リーグ					
7			③	⑤	⑧		101	203	911	1421	1422	1423	1424		
8		カブ女子	①	④	⑨		102	204	1411	1211	1212	1213	1214		
9			②	⑤	⑦		103	決勝リーグ							
10			③	⑥	⑧		104	5位決定リーグ							
11		ホープス男子	①	⑪	101		201	301							
12			②	⑫	102		204	302	2033	2041	2051				
13			③	⑬	103		207	303	2034	2042					
14			④	⑭	202		208	304	決勝リーグ						
15			⑤	⑮	203		2021	2027	5位決定リーグ						
16			⑥	⑯	205		2022	2028	17位決定リーグ						
17			⑦	⑰	206		2023	2031	911	921	931				
18			⑧	⑱	2011		2024	2032	912	922					
19			⑨	⑲	2012		2025		913						
20			⑩		2013		2026		914						
21		ホープス女子	①		101		105	201							
22			②	⑨	102		106	202							
23			③	⑩	103		107	203	決勝リーグ						
24			④	⑪	104		108	204	5位決定リーグ						
25			⑤	⑫	1511		1515	1521	911	913	921	931			
26			⑥	⑬	1512		1516	1522	912	914	922				
27			⑦	⑭	1513		1517	1523	1531	1541					
28			⑧	⑮	1514			1524	1532						

バンビ男子

試合順序:①2-3 ②1-3 ③1-2

NO	氏名	学年	所属	順位
①	1 池田 偲連	2	JoyS	1
	2 今泉 樹	1	細江卓研	2
	3 山下 雄成	2	するが	3
④	2位 阪田 一真	2	アイン卓球クラブ	
101 0 池田 偲連				
③	2位 村松 理久	2	竜洋西	
試合順序:①1-4 ②2-3 ③2-4 ④1-3 ⑤3-4 ⑥1-2				
②	4 河邊 尋則	1	新居町スポ少	1
	5 前花 悠人	2	富士スポ少	2
	6 平岡 隼太	1	清水スポ少	3
102 1 村松 理久				
③	7 伊藤 旭	2	ぬまたくクラブ	1
	8 村松 理久	2	竜洋西	2
	9 杉村 漣音	1	ASURA SD	3
103 0 伊藤 旭				
②	2位 前花 悠人	2	富士スポ少	
①	2位 今泉 樹	1	細江卓研	
104 0 漆畑 竜芽				
④	10 漆畑 竜芽	1	JoyS	1
	11 阪田 一真	2	アイン卓球クラブ	2
	12 中瀬丈太郎	1	REGAL	3

バンビ男子 決勝リーグ

試合順序:①1-4 ②2-3 ③2-4 ④1-3 ⑤3-4 ⑥1-2

NO	氏名	学年	所属	1	2	3	4	得点	勝率	順位
101	勝 池田 偲連	2	JoyS		3	3	3	6		1
104	勝 漆畑 竜芽	2	JoyS	0		2	3	4		3
103	勝 伊藤 旭	2	ぬまたくクラブ	0	3		3	5		2
102	勝 村松 理久	1	竜洋西	0	0	0		3		4

バンビ男子 5位決定リーグ

試合順序:①1-4 ②2-3 ③2-4 ④1-3 ⑤3-4 ⑥1-2

NO	氏名	学年	所属	1	2	3	4	得点	勝率	順位
101	負 阪田 一真	2	アイン卓球クラブ		L	L	L	0		8
104	負 河邊 尋則	1	新居町スポ少	w		3	3	6		5
103	負 前花 悠人	2	富士スポ少	w	0		0	4		7
102	負 今泉 樹	1	細江卓研	w	0	3		5		6

バンビ女子

試合順序: ①1-4 ②2-3 ③2-4 ④1-3 ⑤3-4 ⑥1-2

NO	氏名	学年	所属	順位
①	1 田村 歩羽	2	舞阪ジュニア	1
	2 高塚日向空	1	FLICKCLUB	4
	3 坂本 佳穂	2	U.N.G.	2
	4 西澤 乙桜	1	細江卓研	3
⑥ 2位	松島 未奈	2	豊岡ストロベリーズ	
②	5 杉浦はぐみ	2	新居町スポ少	2
	6 小池 真桜	2	豊田町スポ少	1
	7 大越 星奈	1	清卓クラブ	3
⑤ 2位	黒瀬 麻心	幼・保	細江卓研	
④ 2位	川合 彩月	2	豊田町スポ少	
③	8 日野 琴美	2	太陽クラブ	1
	9 波木 朱莉	1	するが	2
	10 太田 友乃	幼・保	ファミリー	3
④	11 河原崎 葵	2	大井川スポ少	1
	12 川合 彩月	2	豊田町スポ少	2
	13 松山 実咲	1	袋井クラブジュニア	3
③ 2位	波木 朱莉	1	するが	
② 2位	杉浦はぐみ	2	新居町スポ少	
⑤	14 荻田 夕彩	2	雄踏スポ少	1
	15 本間しおり	1	清卓クラブ	3
	16 黒瀬 麻心	幼・保	細江卓研	2
① 2位	坂本 佳穂	2	U.N.G.	
⑥	17 吉村 風花	2	豊田町スポ少	1
	18 中澤 結月	1	清水スポ少	
	19 松島 未奈	2	豊岡ストロベリーズ	2

201	田村 歩羽	0	0
102	日野 琴美	1	0
202	日野 琴美	0	0
203	杉浦はぐみ	0	0
103	杉浦はぐみ	0	0
104	吉村 風花	0	2
204	吉村 風花	0	2

バンビ女子 決勝リーグ

試合順序: ①1-4 ②2-3 ③2-4 ④1-3 ⑤3-4 ⑥1-2

NO	氏名	学年	所属	1	2	3	4	得点	勝率	順位
201	勝 田村 歩羽	2	舞阪ジュニア		2	3	3	5		2
204	勝 吉村 風花	2	豊田町スポ少	3		3	3	6		1
203	勝 杉浦はぐみ	2	新居町スポ少	1	0		3	4		3
202	勝 日野 琴美	2	太陽クラブ	0	0	2		3		4

バンビ女子 5位決定リーグ

試合順序: ①1-4 ②2-3 ③2-4 ④1-3 ⑤3-4 ⑥1-2

NO	氏名	学年	所属	1	2	3	4	得点	勝率	順位
201	負 小池 真桜	2	豊田町スポ少		3	0	3	5		6
204	負 荻田 夕彩	2	雄踏スポ少	2		1	0	3		8
203	負 河原崎 葵	2	大井川スポ少	3	3		3	6		5
202	負 川合 彩月	2	豊田町スポ少	2	3	0		4		7

カブ男子

試合順序:①1-4 ②2-3 ③2-4 ④1-3 ⑤3-4 ⑥1-2

	NO	氏名	学年	所属	順位	
①	1	那須 桃貴	3	MIHOTAKU	1	201
	2	赤堀 壱	3	菊川スポ少	3	
	3	川合 就士	4	豊田町スポ少	4	
	4	堀 隼一郎	4	REGAL	2	
試合順序:①2-3 ②1-3 ③1-2						
②	5	上村 大晟	4	徳増卓球クラブ	1	101
	6	内河 秀介	3	袋井クラブジュニア	2	
	7	山本 健太	4	FLICKCLUB	3	
③	8	富田 優月	3	清水スポ少	2	101
	9	中村 柊介	4	太陽クラブ	1	
	10	大場 碧斗	4	SKC	3	
④	11	水島 心悟	3	豊田町スポ少	2	202
	12	村橋 樹生	4	富士スポ少	1	
	13	鈴木 琉恩	4	sidespin	3	
⑤	14	杉本 湊哉	4	大井川スポ少	1	202
	15	阪田 創一	3	アイン卓球クラブ	3	
	16	塩谷 惇輔	4	よ〜じ道場	2	
⑥	17	杉本 蒼音	4	浅羽スポ少	1	203
	18	河原崎遥音	4	大井川スポ少	2	
	19	堀川 真叶	4	ITSUKIクラブ	3	
⑦	20	藪崎 春翔	3	清水スポ少	2	203
	21	五十嵐悠真	4	豊田町スポ少	1	
	22	増田 海悺	3	富士スポ少	3	
⑧	23	鈴木凜太郎	4	太陽クラブ	1	102
	24	高井 湊太	4	清水スポ少	2	
	25	小林 琉唯	3	REGAL	3	
①-2位	堀 隼一郎	4	REGAL		0	204
⑨	26	栗島悠太郎	3	ぬまたくクラブ	1	
	27	福沢 光	4	SKC	2	
	28	坂本 龍星	4	U.N.G.	3	

中村 柊介

杉本 湊哉

杉本 蒼音

栗島悠太郎

カブ男子 決勝リーグ

試合順序:①1-4 ②2-3 ③2-4 ④1-3 ⑤3-4 ⑥1-2

NO	氏名	学年	所属	1	2	3	4	得点	勝率	順位
201	勝 中村 柊介	4	太陽クラブ		0	0	3	4		3
204	勝 栗島悠太郎	3	ぬまたくクラブ	3		0	3	5		2
203	勝 杉本 蒼音	4	浅羽スポ少	3	3		3	6		1
202	勝 杉本 湊哉	4	大井川スポ少	0	2	0		3		4

カブ男子 5位決定リーグ

試合順序:①1-4 ②2-3 ③2-4 ④1-3 ⑤3-4 ⑥1-2

NO	氏名	学年	所属	1	2	3	4	得点	勝率	順位
201	負 那須 桃貴	3	MIHOTAKU		3	3	0	5	直接対決	5
204	負 鈴木凜太郎	4	太陽クラブ	2		3	3	5	直接対決	6
202	負 村橋 樹生	4	富士スポ少	0	2		3	4	直接対決	7
203	負 五十嵐悠真	4	豊田町スポ少	3	0	1		4	直接対決	8

カブ男子 9位決定

101	負 上村 大晟	4	徳増卓球クラブ		911	上村 大晟
102	負 堀 隼一郎	4	REGAL			

カブ男子 14位決定

②- 2位	内河 秀介	3	袋井クラブジュニア		1421	富田 優月
①- 3位	赤堀 壱	3	菊川スポ少			
③- 2位	富田 優月	3	清水スポ少		1411	
④- 2位	水島 心悟	3	豊田町スポ少			
⑤- 2位	塩谷 惇輔	4	よ〜じ道場		1422	水島 心悟
⑥- 2位	河原崎遥音	4	大井川スポ少			
⑦- 2位	藪崎 春翔	3	清水スポ少		1423	藪崎 春翔
⑧- 2位	高井 湊太	4	清水スポ少			
⑨- 2位	福沢 光	4	SKC		1424	福沢 光

カブ女子

試合順序:①2-3 ②1-3 ③1-2

	NO	氏名	学年	所属	順位		
①	1	野島 季依	3	よ〜じ道場	1	101	
	2	太田有咲美	4	YK卓球クラブ	2		
	3	木部 千桜	3	宇佐美スポ少	3		
							野島 季依
②	4	小松原愛矢	3	菊川スポ少	1	0	
	5	樋口あや芽	3	都田マインド			
	6	中瀬 日咲	4	REGAL	2		
③	7	中嶽琉々華	3	REGAL	1	102	
	8	鈴木 佑奈	4	藤枝アイダス	3		
	9	都築 桜子	4	アイン卓球クラブ	2		
							竹下 翠
④	10	河邊 湊美	4	新居町スポ少	2	103	
	11	本間しおん	3	清卓クラブ	3		
	12	竹下 翠	4	豊田町スポ少	1		
⑤	13	篠田 優來	4	太陽クラブ	1	0	
	14	加藤 愛果	4	都田マインド	2		
	15	有澤志桜哩	4	細江卓研			
							篠田 優來
⑥	16	森川 七海	3	新居町スポ少	2	1	
	17	望月 蒼唯	3	REGAL	3		
	18	坂田 心夏	3	雄踏スポ少	1		
⑦	19	澤木 楓	3	よ〜じ道場	1	104	
	20	友部茉莉杏	3	太陽クラブ	2		
	21	高塚 夕愛	3	FLICKCLUB	3		
							大嶋 朱莉
⑧	22	大嶋 朱莉	4	Northwind	1	0	
	23	井上るい	4	舞阪ジュニア			
	24	岩原 世奈	4	REGAL	2		

カブ女子 決勝リーグ

試合順序: ①1-4 ②2-3 ③2-4 ④1-3 ⑤3-4 ⑥1-2

NO	氏名	学年	所属	1	2	3	4	得点	勝率	順位
101	勝 野島 季依	3	よ〜じ道場		0	3	3	5		2
104	勝 大嶋 朱莉	4	Northwind	3		3	3	6		1
103	勝 篠田 優来	4	太陽クラブ	0	1		2	3		4
102	勝 竹下 翠	4	豊田町スポ少	0	0	3		4		3

カブ女子 5位決定リーグ

試合順序: ①1-4 ②2-3 ③2-4 ④1-3 ⑤3-4 ⑥1-2

NO	氏名	学年	所属	1	2	3	4	得点	勝率	順位
101	負 小松原愛矢	3	菊川スポ少		0	0	0	3		8
104	負 澤木 楓	3	よ〜じ道場	3		3	2	5		6
103	負 坂田 心夏	3	雄踏スポ少	3	0		0	4		7
102	負 中嶽琉々華	3	REGAL	3	3	3		6		5

カブ女子 12位決定

①- 2位	太田有咲美	4	YK卓球クラブ		1211	0	太田有咲美
②- 2位	中瀬 日咲	4	REGAL				
③- 2位	都築 桜子	4	アイン卓球クラブ		1212	0	河邊 湊美
④- 2位	河邊 湊美	4	新居町スポ少				
⑤- 2位	加藤 愛果	4	都田マインド		1213	2	森川 七海
⑥- 2位	森川 七海	3	新居町スポ少				
⑦- 2位	友部茉莉杏	3	太陽クラブ		1214	0	友部茉莉杏
⑧- 2位	岩原 世奈	4	REGAL				

ホープス男子

試合順序:①2-3 ②1-3 ③1-2

	NO	氏名	学年	所属	順位		順位	氏名	学年	所属	NO			
①	1	日下部航大	6	JoyS	1	201	2	1	三田 彩斗	5	ぬまたくクラブ	31		
	2	桑原 昂	6	SKC	3			2	鈴木 汰海	6	舞阪ジュニア	32	⑪	
	3	橋本 琉功	5	宇佐美スポ少	2			3	中村 優太	6	ITSUKIクラブ	33		
②	4	川島 颯泰	6	細江卓研	1	101	0	bye						
	5	藤森 健叶	5	YK卓球クラブ	2			1	1	中澤 侑也	5	ファミリー	34	
	6	石井 希	5	するが	3			3	3	鈴木 悠太	5	REGAL	35	⑫
③	7	富田 一優	5	清水スポ少	2	301	0	2	白澤 豪磨	5	細江卓研	36		
	8	古門 怜久	6	舞阪ジュニア	1			1	1	前花 充希	6	富士スポ少	37	
	9	河合 泰司	6	豊田町スポ少	3			3	2	百鬼 朔耶	6	豊田町スポ少	38	⑬
④	10	安達 舜平	5	舞阪ジュニア	1	202	0	3	芳野 守隆	6	袋井スポ少	39		
	11	河合 悠希	5	宇佐美スポ少	3			1	1	野寄 翔央	5	舞阪ジュニア	40	
	12	田嶋 健冬	6	袋井スポ少	2			3	2	津野 颯太	5	菊川スポ少	41	⑭
⑤	13	藤田 竜成	6	新居町スポ少	1	303	1	3	井上 希夢	5	宇佐美スポ少	42		
	14	林 勇吹	5	ITSUKIクラブ				1	1	池田 虎以	6	JoyS	43	
	15	林 奏磨	6	浅羽スポ少	2			3	2	瀧 瑞季	5	清水スポ少	44	⑮
⑥	16	山下 莉斗	6	舞阪ジュニア	1	203	1	3	内河 颯太	5	袋井クラブジュニア	45		
	17	清水 那津	6	宇佐美スポ少	2			0	1	1	深辺 光留	6	宇佐美スポ少	46
	18	松山諒太郎	5	袋井クラブジュニア	3			3	3	袴田竜之佑	5	舞阪ジュニア	47	⑯
⑦	19	高野 舜希	5	JoyS	1	302	0	2	名倉 幸志	5	YK卓球クラブ	48		
	20	土田 智雄	6	ぬまたくクラブ	3			1	1	1	太田 怜	6	ファミリー	49
	21	廣井 慶音	6	細江卓研	2			3	2	2	山内 拓人	6	雄踏スポ少	50
⑧	22	足立 丈流	6	sidespin	1	102	0	3	安井 颯佑	6	浅羽スポ少	51		
	23	雨宮 隼汰	6	清卓クラブ	2			1	1	3	渡邊 湊太	6	アイン卓球クラブ	52
	24	寺田隼太郎	6	竜洋西	3			3	2	2	河原崎蒼真	6	JoyS	53
⑨	25	瀬本 裕介	6	REGAL	1	204	0	1	石川 喜大	5	太陽クラブ	54		
	26	村越 奏太	6	アイン卓球クラブ	2			1	1	1	田村 玖羽	5	舞阪ジュニア	56
	27	黒田 朗敬	5	菊川スポ少	3			3	2	2	岡村 皇輝	6	FLICKCLUB	57
⑩	28	和田 将生	6	ファミリー	1	304	1	3	山本 竜成	6	竜洋西	58		
	29	齋藤 帝皇	6	舞阪ジュニア	3			1	1	1	池田 虎以	6	JoyS	43
	30	市川 瑛大	6	豊岡ストロベリーズ	2			3	3	瀧 瑞季	5	清水スポ少	44	⑮

ホープス男子 決勝リーグ

試合順序: ①1-4 ②2-3 ③2-4 ④1-3 ⑤3-4 ⑥1-2

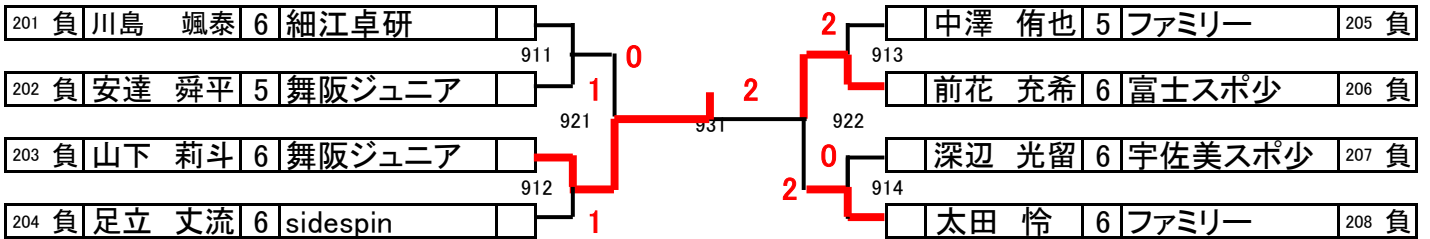
NO	氏名	学年	所属	1	2	3	4	得点	勝率	順位
301 勝	日下部航大	6	JoyS		3	3	3	6		1
304 勝	田村 玖羽	5	舞阪ジュニア	2		3	3	5		2
303 勝	野寄 翔央	5	舞阪ジュニア	0	0		3	4		3
302 勝	和田 将生	6	ファミリー	0	0	2		3		4

ホープス男子 5位決定リーグ

試合順序: ①1-4 ②2-3 ③2-4 ④1-3 ⑤3-4 ⑥1-2

NO	氏名	学年	所属	1	2	3	4	得点	勝率	順位
301 負	藤田 竜成	6	新居町スポ少		0	0	2	3		8
304 負	池田 虎以	6	JoyS	3		3	3	6		5
303 負	三田 彩斗	5	ぬまたくクラブ	3	0		3	5		6
302 負	高野 舜希	5	JoyS	3	2	0		4		7

ホープス男子 9位決定トーナメント

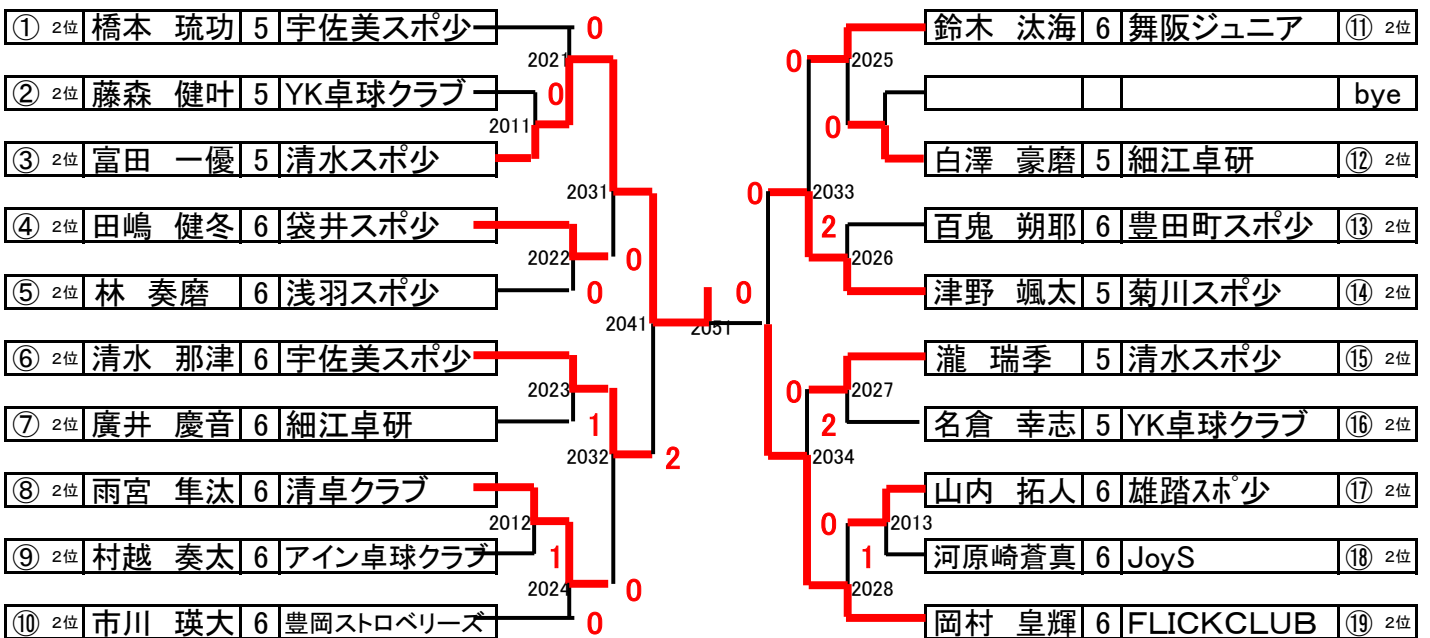


ホープス男子 17位決定リーグ

試合順序: ①2-3 ②1-3 ③1-2

NO	氏名	学年	所属	1	2	3	得点	勝率	順位
101 負	古門 怜久	6	舞阪ジュニア		3	3	4		17
102 負	瀬本 裕介	6	REGAL	0		3	3		18
103 負	石川 喜大	5	太陽クラブ	0	1		2		19

ホープス男子 20位決定戦



ホープス女子

試合順序:①1-4 ②2-3 ③2-4 ④1-3 ⑤3-4 ⑥1-2

試合順序:①2-3 ②1-3 ③1-2

	NO	氏名	学年	所属	順位
①	1	花沢 夏琳	6	よ〜じ道場	1
	2	西澤 祐月	5	細江卓研	3
	3	望月 凜音	5	REGAL	2
	4	小林 桃佳	5	FLICKCLUB	4
101					
②	5	多田 穂香	6	ぬまたくクラブ	1
	6	佐野 海空	5	清水スポ少	3
	7	宮木 姫彩	5	SKC	2
201					
③	8	漆畑 瑛奈	5	JoyS	2
	9	大井川琳奈	6	徳増卓球クラブ	1
	10	宮崎 緒珠	5	舞阪ジュニア	3
102					
④	11	青野 美咲	6	大井川スポ少	1
	12	植松 梨子	6	ぬまたくクラブ	2
	13	竹内奈々香	5	sidespin	3
⑤	14	近藤 凜	6	新居町スポ少	1
	15	三上 明夏	6	舞阪ジュニア	2
	16	熊王 愛来	5	するが	3
103					
⑥	17	伊藤 愛花	5	ぬまたくクラブ	1
	18	鈴木 欧華	6	アイン卓球クラブ	2
	19	大野 瑠華	6	島田樟誠ジュニア	3
202					
⑦	20	早川 純麗	5	富士スポ少	2
	21	津高 由奈	6	豊田町スポ少	1
	22	萩原 紗那	6	竜洋西	3
104					
⑧	23	草間あいる	6	清卓クラブ	1
	24	辻村 桜菜	6	雄踏スポ少	2
	25	袴田 樹希	5	袋井スポ少	3

順位	氏名	学年	所属	NO	
1	伊藤 一花	6	ぬまたくクラブ	26	
2	鈴木 日葵	6	sidespin	27	
3	大野 杏琉	5	舞阪ジュニア	28	
105					
	望月 凜音	5	REGAL	①-2位	
203					
1	小川 夢愛	6	MIHOTAKU	29	
2	波木 愛莉	6	するが	30	
3	石川 凜華	6	雄踏スポ少	31	
106					
1	永峰 佳瑠	5	ITSUKIクラブ	32	
2	柴田 瑛奈	5	大井川スポ少	33	
3	堀 知央	6	REGAL	34	
⑨	1	野島 芽依	5	よ〜じ道場	35
	2	大塚 咲良	5	JoyS	36
	3	山本 菜月	5	袋井スポ少	37
107					
1	加藤 柚那	5	都田マインド	38	
2	鈴木 七海	6	ぬまたくクラブ	39	
3	水野 陽和	5	SKC	40	
204					
1	増田 葉月	6	島田樟誠ジュニア	41	
2	森川帆乃香	6	新居町スポ少	42	
3	増田 奈海	6	富士スポ少	43	
108					
1	岩見 香蓮	6	徳増卓球クラブ	44	
2	渡邊 七星	5	雄踏スポ少	45	
3	田中あかね	5	ぬまたくクラブ	46	

ホープス女子 決勝リーグ

試合順序: ①1-4 ②2-3 ③2-4 ④1-3 ⑤3-4 ⑥1-2

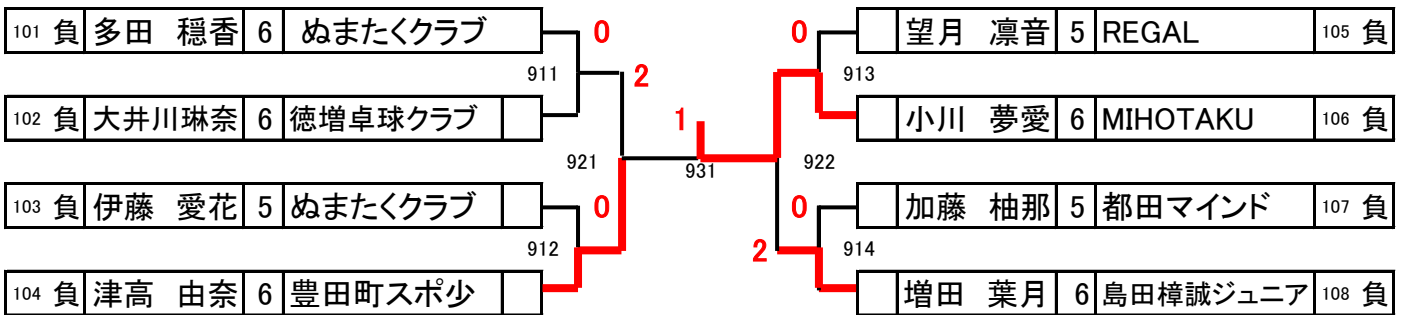
NO	氏名	学年	所属	1	2	3	4	得点	勝率	順位
201	勝 花沢 夏琳	6	よ〜じ道場		2	3	1	4	1.33	2
204	勝 岩見 香蓮	6	徳増卓球クラブ	3		3	3	6		1
203	勝 伊藤 一花	6	ぬまたくクラブ	0	1		3	4	0.75	4
202	勝 草間あいる	6	清卓クラブ	3	0	1		4	1	3

ホープス女子 5位決定リーグ

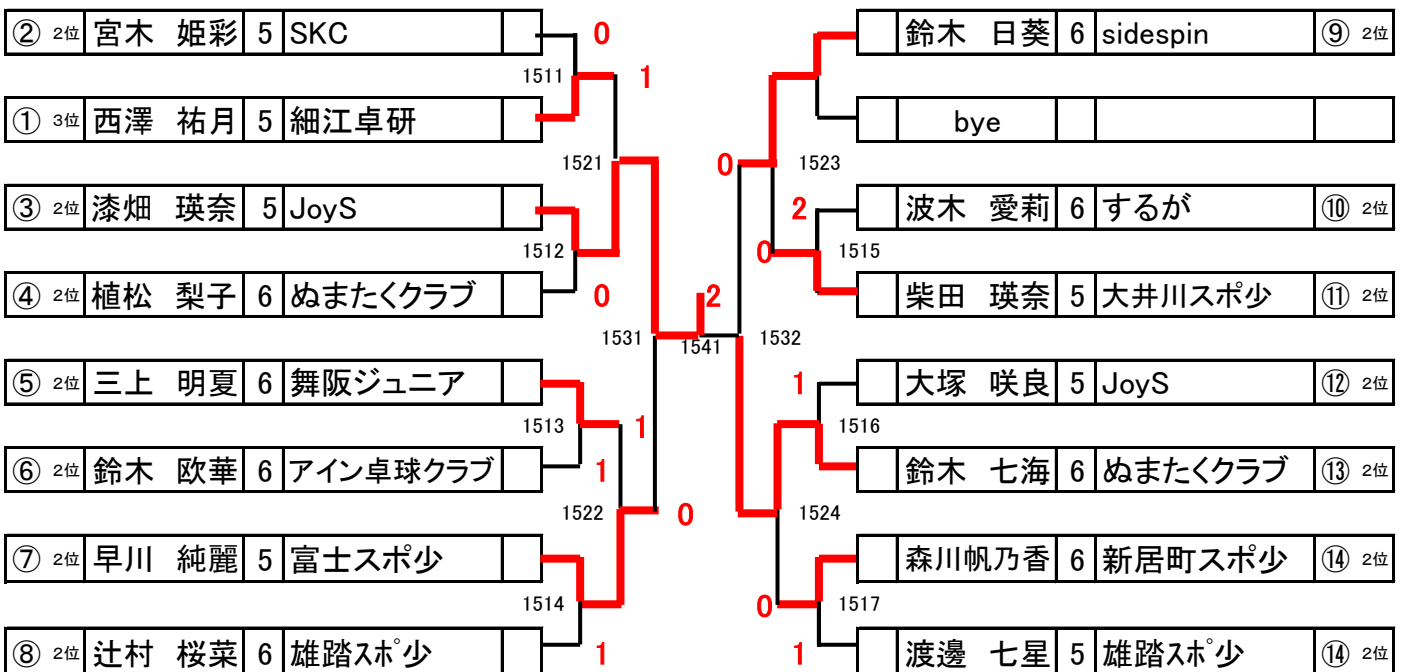
試合順序: ①1-4 ②2-3 ③2-4 ④1-3 ⑤3-4 ⑥1-2

NO	氏名	学年	所属	1	2	3	4	得点	勝率	順位
201	負 青野 美咲	6	大井川スポ少		2	3	0	4		7
204	負 野島 芽依	5	よ〜じ道場	3		3	0	5		6
203	負 永峰 佳瑠	5	ITSUKIクラブ	0	2		0	3		8
202	負 近藤 凜	6	新居町スポ少	3	3	3		6		5

ホープス女子 9位決定トーナメント



ホープス女子 17位決定戦



バンビ男子

順位	氏名	学年	チーム名
1	池田 偲連	2	JoyS
2	伊藤 旭	2	ぬまたくクラブ
3	漆畑 竜芽	2	JoyS
4	村松 理久	1	竜洋西
5	河邊 尋則	1	新居町スポ少
6	今泉 樹	1	細江卓研
7	前花 悠人	2	富士スポ少
8	阪田 一真	2	アイン卓球クラブ

バンビ女子

順位	氏名	学年	チーム名
1	吉村 風花	2	豊田町スポ少
2	田村 歩羽	2	舞阪ジュニア
3	杉浦はぐみ	2	新居町スポ少
4	日野 琴美	2	太陽クラブ
5	河原崎 葵	2	大井川スポ少
6	小池 真桜	2	豊田町スポ少
7	川合 彩月	2	豊田町スポ少
8	荻田 夕彩	2	雄踏スポ少

カブ男子

順位	氏名	学年	チーム名
1	杉本 蒼音	4	浅羽スポ少
2	栗島悠太郎	3	ぬまたくクラブ
3	中村 柊介	4	太陽クラブ
4	杉本 湊哉	4	大井川スポ少
5	那須 桃貴	3	MIHOTAKU
6	鈴木凜太郎	4	太陽クラブ
7	村橋 樹生	4	富士スポ少
8	五十嵐悠真	4	豊田町スポ少
9	上村 大晟	4	徳増卓球クラブ
10	堀 隼一郎	4	REGAL
11	富田 優月	3	清水スポ少
11	水島 心悟	3	豊田町スポ少
11	藪崎 春翔	3	清水スポ少
11	福沢 光	4	SKC
15			
16			
17			
18			
19			
20			
21			
22			
23			
24			

カブ女子

順位	氏名	学年	チーム名
1	大嶋 朱莉	4	Northwind
2	野島 季依	3	よ〜じ道場
3	竹下 翠	4	豊田町スポ少
4	篠田 優來	4	太陽クラブ
5	中嶽琉々華	3	REGAL
6	澤木 楓	3	よ〜じ道場
7	坂田 心夏	3	雄踏スポ少
8	小松原愛矢	3	菊川スポ少
9	河邊 湊美	4	新居町スポ少
9	森川 七海	3	新居町スポ少
9	友部茉莉杏	3	太陽クラブ
9	太田有咲美	4	YK卓球クラブ
13	加藤 愛果	4	都田マインド
13	中瀬 日咲	4	REGAL
13	岩原 世奈	4	REGAL
13	都築 桜子	4	アイン卓球クラブ
17			
18			
19			
20			
21			
22			
23			
24			

ホープス男子

順位	氏名	学年	チーム名
1	日下部航大	6	JoyS
2	田村 玖羽	5	舞阪ジュニア
3	野寄 翔央	5	舞阪ジュニア
4	和田 将生	6	ファミリー
5	池田 虎以	6	JoyS
6	三田 彩斗	5	ぬまたくクラブ
7	高野 舜希	5	JoyS
8	藤田 竜成	6	新居町スポ少
9	山下 莉斗	6	舞阪ジュニア
10	前花 充希	6	富士スポ少
11	川島 颯泰	6	細江卓研
12	太田 怜	6	ファミリー
13	足立 丈流	6	sidespin
14	中澤 侑也	5	ファミリー
15	安達 舜平	5	舞阪ジュニア
16	深辺 光留	6	宇佐美スポ少
17	古門 怜久	6	舞阪ジュニア
18	瀬本 裕介	6	REGAL
19	石川 喜大	5	太陽クラブ
20	富田 一優	5	清水スポ少
21	岡村 皇輝	6	FLICKCLUB
22	清水 那津	6	宇佐美スポ少
23	津野 颯太	5	菊川スポ少
24	田嶋 健冬	6	袋井スポ少
25	瀧 瑞季	5	清水スポ少
26	雨宮 隼汰	6	清卓クラブ
27	鈴木 汰海	6	舞阪ジュニア
28			
29			
30			
31			
32			

ホープス女子

順位	氏名	学年	チーム名
1	岩見 香蓮	6	徳増卓球クラブ
2	花沢 夏琳	6	よ〜じ道場
3	草間あいる	6	清卓クラブ
4	伊藤 一花	6	ぬまたくクラブ
5	近藤 凜	6	新居町スポ少
6	野島 芽依	5	よ〜じ道場
7	青野 美咲	6	大井川スポ少
8	永峰 佳瑤	5	ITSUKIクラブ
9	小川 夢愛	6	MIHOTAKU
10	津高 由奈	6	豊田町スポ少
11	増田 葉月	6	島田樟誠ジュニア
12	大井川琳奈	6	徳増卓球クラブ
13	望月 凜音	5	REGAL
14	伊藤 愛花	5	ぬまたくクラブ
15	加藤 柚那	5	都田マインド
16	多田 穂香	6	ぬまたくクラブ
17	漆畑 瑛奈	5	JoyS
18	鈴木 七海	6	ぬまたくクラブ
19	早川 純麗	5	富士スポ少
20	鈴木 日葵	6	sidespin
21	西澤 祐月	5	細江卓研
22	森川帆乃香	6	新居町スポ少
23	三上 明夏	6	舞阪ジュニア
24	柴田 瑛奈	5	大井川スポ少
25	植松 梨子	6	ぬまたくクラブ
26	大塚 咲良	5	JoyS
27	辻村 桜菜	6	雄踏スポ少
28	宮木 姫彩	5	SKC
29	渡邊 七星	5	雄踏スポ少
30	鈴木 欧華	6	アイン卓球クラブ
31	波木 愛莉	6	するが
32			