

マナーを日本一に！！

2021年度

第31回東アジアホープス卓球選手権大会日本代表選考会

静岡県予選会

1. 期	日	2021年11月21日(日) 9時30分開会式
2. 会	場	このはなアリーナ
3. 主	催	静岡県卓球協会

競技役員

競技委員長	清水 敏朗			
競技副委員長	瀬山 隆史	水谷 信雄	成田 徹	岡野 靖彦
審判長	大岡 宏治			
副審判長	佐藤 富子			
総務委員長	土屋 明			
総務委員	岡野 靖彦			
緊急対応委員長	岡野 靖彦			
進行委員長	清水 敏朗			
進行委員	各チームの代表者又は父兄			
記録委員長	瀬山 隆史			
記録委員	岡野 靖彦	水谷 信雄		
受付	佐藤 雅之			
会計	佐藤 雅之			

今大会における注意事項(新型コロナウイルス対策用)

【大会参加選手、指導者、父兄共通】

- 1 今後の状況によっては大会中止の判断もありうる。
- 2 下記の手順で手続きを行い、大会に参加する。

追記事項

※ 体育館に入館したら速やかに、観覧席に各自距離を取って着席のうえ待機してください。
放送にて、西部、中部、東部の順で受付を開始します。

各チームの代表者が、健康調査票と健康調査一覧表を持って受付してください。
健康調査票、体温測定を忘れた方はバンビ進行席にて検温、健康調査票の記入をして下さい。

試合中での入場ですが、応援等による入場はご遠慮下さい。
止む終えず入場する際は、体育館入口での受付で健康調査票の記入と検温を実施してください。

- (1) 指導者・父兄・大会参加者は、各チームで毎日の健康調査などを行い、大会前2週間の健康状態を把握し、健康調査一覧表及び健康調査票をまとめて代表者が受付に提出する。
- (2) 大会前2週間の項目に該当する場合は、参加できない。

- 3 会場内ではマスクを着用する。(試合時を除く)
- 4 こまめな手洗い、アルコールなどによる手指消毒を実施する。
消毒液などは、可能な限り各チーム、個人で準備する。
(運営側でも準備はしています。)
- 5 他の参加者・指導者・父兄・大会関係者との距離(出来るだけ2m以上)を確保する。
- 6 大声での声援や会話を控える。
- 7 ゴミの持ち帰りを徹底する。
- 8 大会後2週間以内に新型コロナウイルス感染症を発症した場合は主催者に対して速やかに濃厚接触者の有無等について報告する。

【大会参加選手】

- 1 大会・試合の前後のミーティングは、3密を避ける。会話時にマスクを着用するなどの感染予防対策に十分に配慮する。
- 2 更衣室・控室等では、他の参加者と密になることを避ける。または一度に入室する参加者の人数を制限する。
- 3 スポーツドリンク等の飲料については、ボトルを共用しない。ペットボトルビン・缶や使い捨ての紙コップを使用する。
- 4 卓球台や、シューズの底で手を拭かない。
- 5 感染予防の為に大会本部で決めたその他の措置を遵守し、指示に従う。
- 6 筆記用具は各自持参する。

P2 【大会関係者】

- 1 会場内の設備(ドアノブ、ロッカーの取手、テーブル、椅子等)については定期的に消毒する。
- 2 室内で実施する場合には、密にならない様、定期的に窓を開け十分な換気を行う。
- 3 使用会場の感染対策に関するガイドラインや利用規約等に沿った運営を行う。
- 4 使用后、利用施設等の清掃、消毒を行う。
- 5 受付、進行席での飛沫防止シートを設置する。

【大会参加者における対策】

- 1 本大会は無観客試合です。
会場に入るのは、健康調査票に記載された者のみ(大会に出場する選手と指導者・保護者)応援の生徒や父兄などの入場は認めない。
- 2 受付は、健康調査一覧表及び健康調査票の提出で行う。
- 3 朝の練習は、一台4名で、2名ずつ交互で行う。
参加人数によっては、練習時間帯を男女で分ける場合があります。
お互いに密にならない様譲り合って練習をしてください。
- 4 選手の待機場所は、基本的に観客席で、1つおきに座るなどで蜜を避けること。開会式は必要最小限の連絡のみとします。
- 5 試合球は一試合ごとに回収する(勝者が進行席に持参)次に入る選手が進行席から消毒した球をもらう。
- 6 試合前後の握手による挨拶は行わない(礼のみ)チェンジコートは行わない。
敗者審判は、手指の消毒をし、マスクを着用すること。
- 7 選手がマスクを外すのは、試合中のみ。試合結果は、渡された記入用紙に記載して進行席に提出。
- 8 試合終了後は観客席で待機して、勝者は次の試合に備える。敗者でも各選考が決まるまでは待機し、決定後は速やかに帰宅すること。
また、待機中、声による応援は行わないこと。
- 9 会場にいる間は、こまめに手洗い、うがい等を行うことによって新型コロナウイルス対策を行うこと。

【試合中について】

- 1 階アリーナ内は、選手と、進行係、役員のみで保護者、指導者は観覧席で距離を取って下さい。
試合中の応援は一切無し(拍手も無し)でお願いします。
(チーム毎で参加選手の数の違いによる拍手などによる選手への影響を考慮するため)
- ・ バンビに関して、保護者がフロアでの選手の面倒を見ることを認めますが、試合での審判や進行のお手伝いをお願いする場合があります。ただし、応援は一切無しとします。
 - ・ 各コートにアルコール除菌用ボトルを用意しておりますので、試合開始前、審判に入る前にアルコール除菌を行ってください。審判はマスク着用をお願いします。

【試合終了後】

試合終了後会場を出る際には、受付時にお渡した除菌用ウェットティッシュにて使用した観客席の除菌を行ってからお帰りください。

※ 現行の日本卓球ルール及び細則に沿って行いタイムアウト制は実施しない。

大会要項からの変更点

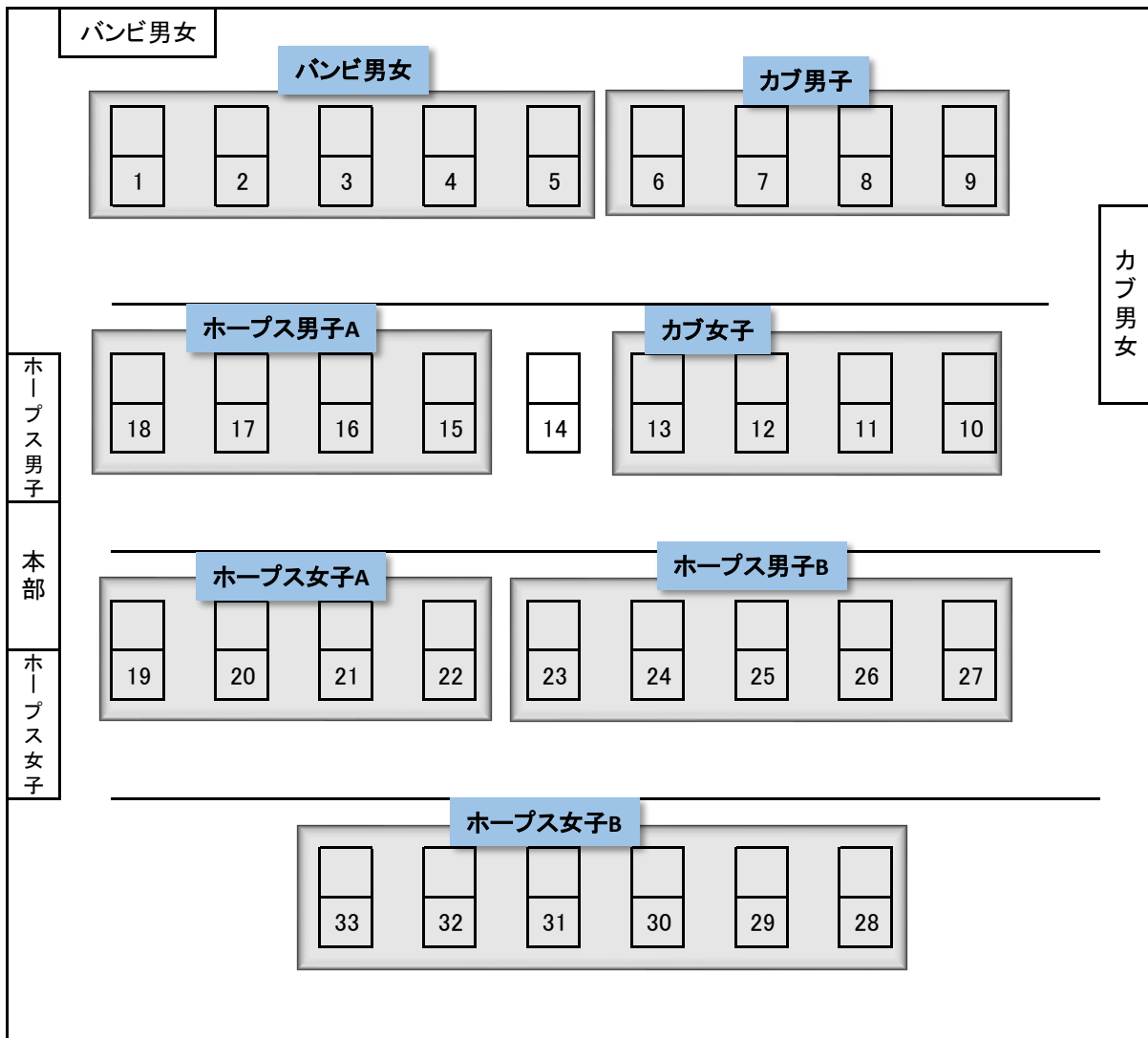
- ・ 5ゲームマッチ3ゲーム先取で行い、チェンジエンドは行わない。
- ・ アドバイザーの拍手による応援のみを認める。(観客席からの拍手を含める応援は禁止)
- ・ ビデオ撮影は、観客席からのみ認める。

新型コロナウイルス感染拡大に伴う注意事項などについては、別記注意事項を参照ください。

代表人数 ①東アジアホープス 5年生以下 男女各2名

②推薦選手 伊藤一花(ぬまたくクラブ)選手

種目	コートNO	進行係				
バンビ男女	1 ~ 5	◎土屋 明	伊藤 潤	西 恵理子		
カブ男女	6 ~ 13	◎佐藤 雅之	早川 弥生	杉本 尚美		
ホープス男子	14 ~ 23	◎岡野 靖彦	井上 梨恵	深辺	白田 徳保	
ホープス女子	24 ~ 30	◎瀬山 隆史	藪崎 洋	英田	五十嵐京子	



タイムテーブル

コート	種目	8:30	9:00	10:00		11:00		12:00	12:30		13:30		14:30	15:10	
1	パンピ男子	1						決勝リーグ							
2		2						5位決定リーグ							
3	パンピ女子	1					4	101 103 201 203 301 決勝							
4		2					5	102 104 202 204 302							
5		3					6	1311 1312 1321 1322 1331							
6	カブ男子	1					5	101 102 103 104 201 決勝							
7		2					6	911 913 914 921 202							
8		3					7	912 1712 1721 922 931							
9		4					8	1711 1713 1714 1722 1731							
10	カブ女子	1						101 103 201 決勝							
11		2						102 104 202							
12		3						911 913 921							
13		4						912 914 921 931							
14															
15	ホープス男子A	1					5	Aリーグ							
16		2					6	Bリーグ							
17		3					7	911 912 913 914 921 922 931							
18		4					8	1711 1712 1713 1714 1721 1722 1731							
19	ホープス女子A	1					4	Aリーグ							
20		2					5	Bリーグ							
21		3					6	911 912 913 921 922 931							
22		7						1611 1612 1613 1621 1621 1631							
23	ホープス男子B	1						101 201 203 301 決勝							
24		8						102 202 204 302							
25		2					5	1111 1113 1114 1122 1131							
26		3					6	1112 1912 1121 1921							
27		4					7	1911 1913 1914 1922 1931							
28	ホープス女子B	1						101 103 201 203 301 決勝							
29		2					7	102 104 202 204 302							
30		3					8	1311 1313 1321 1323 1331 1341							
31		4					9	1312 1322 1324 1332							
32		5					10	2511 2513 2521 2523 2531 2541							
33		6					11	2512 2522 2524 2532							

開館・受付

開会式

昼食

ホープス男子 A

試合順序:①1-4 ②2-3 ③2-4 ④1-3 ⑤3-4 ⑥1-2

NO	氏名	学年	チーム名	日下部航大	川島 颯泰	山内 拓人	得点	勝率	順位
1	1	日下部航大	5 JoyS		3	3	4		1
	2	川島 颯泰	5 細江卓研	0		3	3		2
	3	山内 拓人	5 雄踏スポ少	0	0		2		3

①

試合順序:①2-3 ②1-3 ③1-2

NO	氏名	学年	チーム名	野寄 翔央	雨宮 隼汰	百鬼 朔耶	得点	勝率	順位
2	4	野寄 翔央	4 舞阪ジュニア		3	3	4		1
	5	雨宮 隼汰	5 清卓クラブ	0		1	2		3
	6	百鬼 朔耶	5 豊田町スポ少	0	3		3		2

②

試合順序:①2-3 ②1-3 ③1-2

NO	氏名	学年	チーム名	池田 虎以	杉浦稟之助	安達 舜平	得点	勝率	順位
3	7	池田 虎以	5 JoyS		3	3	4		1
	8	杉浦稟之助	5 新居町スポ少	0		0	2		3
	9	安達 舜平	4 舞阪ジュニア	0	3		3		2

③

試合順序:①2-3 ②1-3 ③1-2

NO	氏名	学年	チーム名	山下 莉斗	深辺 光留	村越 奏太	得点	勝率	順位
4	10	和田 将生	5 ファミリー		3	3	4		1
	11	深辺 光留	5 宇佐美スポ少	0		3	3		2
	12	村越 奏太	5 アイン卓球クラブ	0	0		2		3

④

試合順序:①2-3 ②1-3 ③1-2

NO	氏名	学年	チーム名	和田 将生	太田 怜	土田 智雄	得点	勝率	順位
5	13	山下 莉斗	5 舞阪ジュニア		3	3	4		1
	14	太田 怜	5 ファミリー	0		3	3		2
	15	土田 智雄	5 めまたくクラブ	0	2		2		3

⑤

試合順序:①2-3 ②1-3 ③1-2

NO	氏名	学年	チーム名	藤田 竜成	瀬本 裕介	河原崎蒼真	得点	勝率	順位
6	16	藤田 竜成	5 新居町スポ少		3	3	4		1
	17	瀬本 裕介	5 するが	1		3	3		2
	18	河原崎蒼真	5 JoyS	0	1		2		3

⑥

試合順序:①2-3 ②1-3 ③1-2

NO	氏名	学年	チーム名	前花 充希	足立 丈流	古門 怜久	得点	勝率	順位
7	19	前花 充希	5 富士スポ少		3	3	4		1
	20	足立 丈流	5 sidespin	2		3	3		2
	21	古門 怜久	5 舞阪ジュニア	1	1		2		3

⑦

試合順序:①2-3 ②1-3 ③1-2

NO	氏名	学年	チーム名	中澤 侑也	渡邊 湊太	清水 那津	得点	勝率	順位
8	22	中澤 侑也	4 ファミリー		3	3	4		1
	23	渡邊 湊太	5 アイン卓球クラブ	0		3	3		2
	24	清水 那津	5 宇佐美スポ少	0	1		2		3

⑧

ホープス男子 A 2次リーグ(1)

試合順序:①1-4 ②2-3 ③2-4 ④1-3 ⑤3-4 ⑥1-2

NO	氏名	学年	チーム名	1	2	3	4	得点	勝率	順位
				日下部航大	和田 将生	山下 莉斗	中澤 侑也			
1	① 日下部航大	5	JoyS		3	3	3	6		1
2	④ 和田 将生	5	ファミリー	0		0	3	4		3
3	⑤ 山下 莉斗	5	舞阪ジュニア	0	3		3	5		2
4	⑧ 中澤 侑也	4	ファミリー	0	1	0		3		4

ホープス男子 A 2次リーグ(2)

試合順序:①1-4 ②2-3 ③2-4 ④1-3 ⑤3-4 ⑥1-2

NO	氏名	学年	チーム名	1	2	3	4	得点	勝率	順位
				野寄 翔央	池田 虎以	前花 充希	藤田 竜成			
1	② 野寄 翔央	4	舞阪ジュニア		0	3	2	4		3
2	③ 池田 虎以	5	JoyS	3		3	3	6		1
3	⑦ 前花 充希	5	富士スポ少	1	0		0	3		4
4	⑥ 藤田 竜成	5	新居町スポ少	3	1	3		5		2

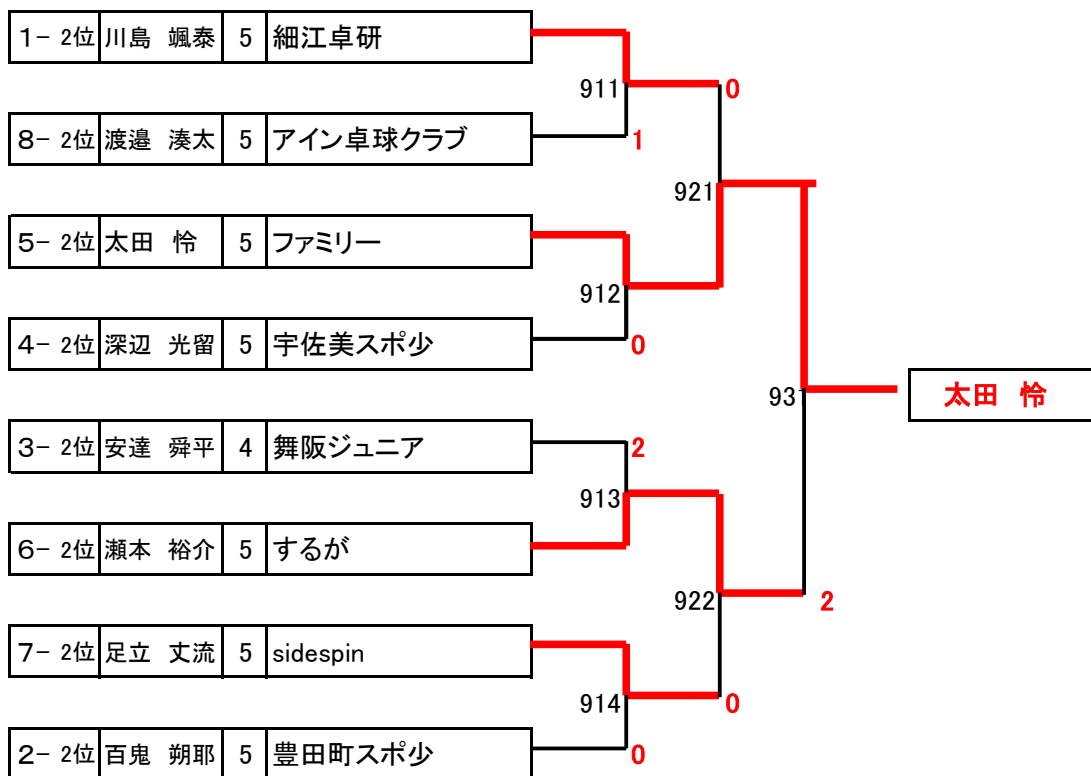
ホープス男子 A 5位決定リーグ

試合順序:①2-4 ②1-3 ③3-4 ④1-2

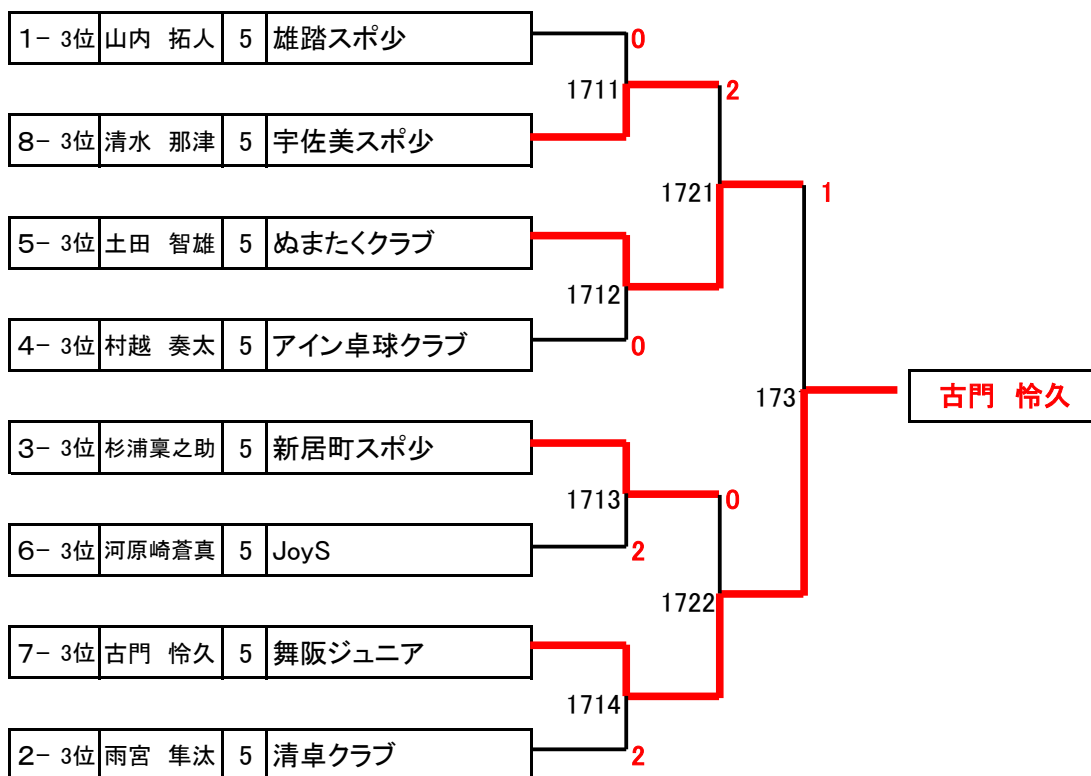
2次リーグの結果を持ち越し

NO	氏名	学年	チーム名	1	2	3	4	得点	勝率	順位
				和田 将生	野寄 翔央	前花 充希	中澤 侑也			
1	(1)-3 和田 将生	5	ファミリー		3	1	3	5	1.33	5
2	(2)-3 野寄 翔央	4	舞阪ジュニア	0		3	3	5	0.75	7
3	(2)-4 前花 充希	5	富士スポ少	3	1		3	5	1.00	6
4	(1)-4 中澤 侑也	4	ファミリー	1	1	2		3		8

ホープス男子 A 9位決定トーナメント



ホープス男子 A 17位決定トーナメント



最終選考会結果

※ 2次リーグ上位4名と、パスウェイ東海、北信越ブロックに参加した2名で最終選考を実施

(リーグ戦順序は抽選で決定)

期日: 11月23日

会場: 竜洋体育センター

NO	項目	氏名	学年	チーム名	1	2	3	4	5	6	得点	勝率	順位
					池田 虎以	山下 莉斗	三田 彩斗	日下部航大	田村 玖羽	藤田 竜成			
1	2次1位	池田 虎以	5	JoyS		3	2	0	3	3	8		3
2	2次2位	山下 莉斗	5	舞阪ジュニア	2		0	0	2	3	6		5
3	パスウェイ参加	三田 彩斗	4	ぬまたくクラブ	3	3		0	3	3	9		2
4	2次1位	日下部航大	5	JoyS	3	3	3		3	3	10		1
5	パスウェイ参加	田村 玖羽	4	舞阪ジュニア	0	3	2	0		3	7		4
6	2次2位	藤田 竜成	5	新居町スポ少	2	0	2	0	1		5		6

男子最終選考会順位

No	氏名	学年	所属	備考
1	日下部航大	5	JoyS	日本代表選考会へ出場
2	三田 彩斗	4	ぬまたくクラブ	日本代表選考会へ出場
3	池田 虎以	5	JoyS	
4	田村 玖羽	4	舞阪ジュニア	
5	山下 莉斗	5	舞阪ジュニア	
6	藤田 竜成	5	新居町スポ少	

ホープス女子 A

試合順序:①2-3 ②1-3 ③1-2

NO	氏名	学年	チーム名	岩見 香蓮	植松 梨子	高橋 結衣	得点	勝率	順位
1	1 岩見 香蓮	5	徳増卓球クラブ	/	3	W	4		1
	2 植松 梨子	5	裾野クラブ		0	W	3		2
	3 高橋 結衣	5	雄踏スポ少		L	L	0		3

①

試合順序:①2-3 ②1-3 ③1-2

NO	氏名	学年	チーム名	花沢 夏琳	多田 穂香	鈴木 欧華	得点	勝率	順位
2	4 花沢 夏琳	5	よ〜じ道場	/	3	3	4		1
	5 多田 穂香	5	ぬまたくクラブ		0	3	3		2
	6 鈴木 欧華	5	アイン卓球クラブ		0	0	2		3

②

試合順序:①2-3 ②1-3 ③1-2

NO	氏名	学年	チーム名	近藤 凜	鈴木 日葵	波木 愛莉	得点	勝率	順位
3	7 近藤 凜	5	新居町スポ少	/	3	3	4		1
	8 鈴木 日葵	5	sidespin		0	3	3		2
	9 波木 愛莉	5	するが		0	2	2		3

③

試合順序:①2-3 ②1-3 ③1-2

NO	氏名	学年	チーム名	小川 夢愛	大井川琳奈	石川 凜華	得点	勝率	順位
4	10 小川 夢愛	5	MIHOTAKU	/	3	3	4		1
	11 大井川琳奈	5	細江卓研		1	3	3		2
	12 石川 凜華	5	雄踏スポ少		0	0	2		3

④

試合順序:①2-3 ②1-3 ③1-2

NO	氏名	学年	チーム名	永峰 佳瑠	鈴木 七海	三上 明夏	得点	勝率	順位
5	13 永峰 佳瑠	4	ITSUKIクラブ	/	3	3	4		1
	14 鈴木 七海	5	するが		1	3	3		2
	15 三上 明夏	5	舞阪ジュニア		0	0	2		3

⑤

試合順序:①2-3 ②1-3 ③1-2

NO	氏名	学年	チーム名	青野 美咲	津高 由奈	増田 奈海	得点	勝率	順位
6	16 青野 美咲	5	大井川スポ少	/	3	3	4		1
	17 津高 由奈	5	豊田町スポ少		0	3	3		2
	18 増田 奈海	5	富士スポ少		0	0	2		3

⑥

試合順序:①1-4 ②2-3 ③2-4 ④1-3 ⑤3-4 ⑥1-2

NO	氏名	学年	チーム名	草間あいる	増田 葉月	辻村 桜菜	森川帆乃香	得点	勝率	順位
7	19 草間あいる	5	清卓クラブ	/	0	3	3	5		2
	20 増田 葉月	5	MIHOTAKU		3	3	3	6		1
	21 辻村 桜菜	5	雄踏スポ少		0	1	3	4		3
	22 森川帆乃香	5	新居町スポ少		0	0	0	3		4

⑦

7-2位	草間あいる	5	清卓クラブ
------	-------	---	-------

⑧

ホープス女子 A 2次リーグ(1)

試合順序:①1-4 ②2-3 ③2-4 ④1-3 ⑤3-4 ⑥1-2

NO	氏名	学年	チーム名	1	2	3	4	得点	勝率	順位
				岩見 香蓮	小川 夢愛	永峰 佳瑠	草間あいる			
1	① 岩見 香蓮	5	徳増卓球クラブ		3	3	3	6		1
2	④ 小川 夢愛	5	MIHOTAKU	1		3	2	4		3
3	⑤ 永峰 佳瑠	4	ITSUKIクラブ	0	1		1	3		4
4	⑧ 草間あいる	5	清卓クラブ	0	3	3		5		2

ホープス女子 A 2次リーグ(2)

試合順序:①1-4 ②2-3 ③2-4 ④1-3 ⑤3-4 ⑥1-2

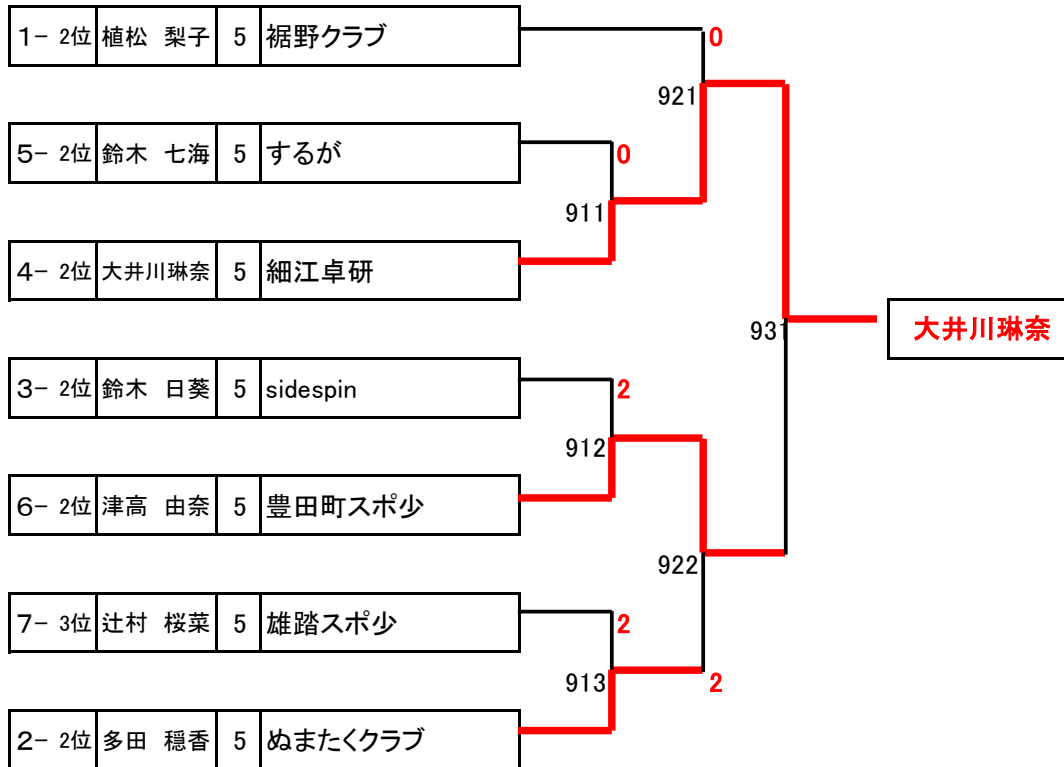
NO	氏名	学年	チーム名	1	2	3	4	得点	勝率	順位
				花沢 夏琳	近藤 凜	増田 葉月	青野 美咲			
1	② 花沢 夏琳	5	よ〜じ道場		3	3	3	6		1
2	③ 近藤 凜	5	新居町スポ少	2		3	3	5		2
3	⑦ 増田 葉月	5	MIHOTAKU	0	2		0	3		4
4	⑥ 青野 美咲	5	大井川スポ少	1	1	3		4		3

ホープス女子 A 5位決定リーグ

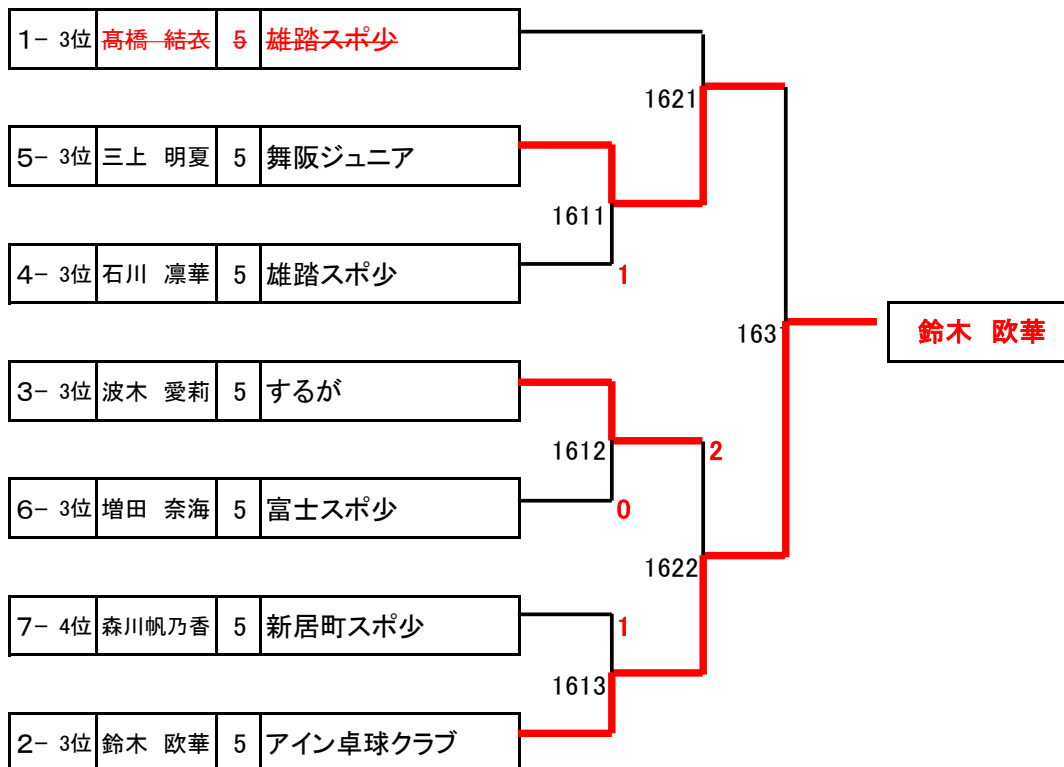
試合順序:①2-4 ②1-3 ③3-4 ④1-2 2次リーグの結果を持ち越し

NO	氏名	学年	チーム名	1	2	3	4	得点	勝率	順位
				小川 夢愛	青野 美咲	増田 葉月	永峰 佳瑠			
1	(1)-3 小川 夢愛	5	MIHOTAKU		2	2	3	4		7
2	(2)-3 青野 美咲	5	大井川スポ少	3		3	3	6		5
3	(2)-4 増田 葉月	5	MIHOTAKU	3	0		3	5		6
4	(1)-4 永峰 佳瑠	4	ITSUKIクラブ	1	2	0		3		8

ホープス女子 A 9位決定トーナメント



ホープス女子 A 16位決定トーナメント



最終選考会結果

※ 2次リーグ上位4名と、パスウェイ東海、北信越ブロックに参加した2名で最終選考を実施

(リーグ戦順序は抽選で決定)

期日: 11月23日

会場: 童洋体育センター

NO	項目	氏名	学年	チーム名	1	2	3	4	5	6	得点	勝率	順位
					野島 芽依	近藤 凜	花沢 夏琳	草間あいる	漆畑 瑛奈	岩見 香蓮			
1	パスウェイ参加	野島 芽依	4	よ〜じ道場		0	0	0	2	0	6		6
2	2次2位	近藤 凜	5	新居町スポ少	3		0	2	3	0	7	直接対決 で勝ち	4
3	2次1位	花沢 夏琳	5	よ〜じ道場	3	3		0	3	3	9	直接対決 で勝ち	1
4	2次2位	草間あいる	5	清卓クラブ	3	3	3		2	1	8		3
5	パスウェイ参加	漆畑 瑛奈	4	MIHOTAKU	0	3	0	3		0	7	直接対決 で負け	5
6	2次1位	岩見 香蓮	5	徳増卓球クラブ	3	3	0	3	3		9	直接対決 で負け	2

女子最終選考会順位

No	氏名	学年	所属	備考
1	花沢 夏琳	5	よ〜じ道場	日本代表選考会へ出場
2	岩見 香蓮	5	徳増卓球クラブ	日本代表選考会へ出場
3	草間あいる	5	清卓クラブ	
4	近藤 凜	5	新居町スポ少	
5	漆畑 瑛奈	4	MIHOTAKU	
6	野島 芽依	4	よ〜じ道場	

ホープス男子 B

試合順序: ①1-4 ②2-3 ③2-4 ④1-3 ⑤3-4 ⑥1-2

試合順序: ①2-3 ②1-3 ③1-2

NO	氏名	学年	チーム名	順位
1	1 井上 雄新	6	するが	1
	2 三浦 大和	6	REGAL	3
	3 堀内 星良	6	舞阪ジュニア	2
	4 村松 昂	6	清水スポ少	4

2	5 持田 健	6	都田マインド	1
	6 望月 晴太	6	卓球交流会	3
	7 秋山大空夢	6	ぬまたくクラブ	2

3	8 高野 啓太	6	JoyS	1
	9 大谷 優哉	6	新居町スポ少	3
	10 叶木 裕翔	6	sidespin	2

8-2位	小澤 裕大	6	JoyS	
------	-------	---	------	--

4	11 杉山 翔悟	6	アイン卓球クラブ	1
	12 安田 大希	6	ぬまたくクラブ	2
	13 坂本 健造	6	卓球交流会	3

順位	氏名	学年	チーム名	NO
1	木下 達矢	6	都田マインド	14
2	鈴木心都輝	6	太陽卓球クラブ	15
3	近藤 悠真	6	卓球交流会	16

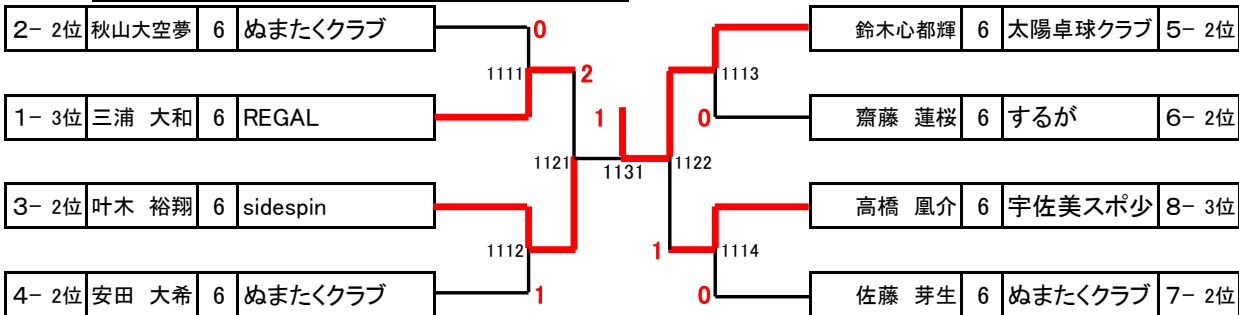
堀内 星良	6	舞阪ジュニア	1-2位
-------	---	--------	------

1	岡田 昂太	6	アイン卓球クラブ	17
2	齋藤 蓮桜	6	するが	18
柵田陸斗	6	雄踏スポ少	19	

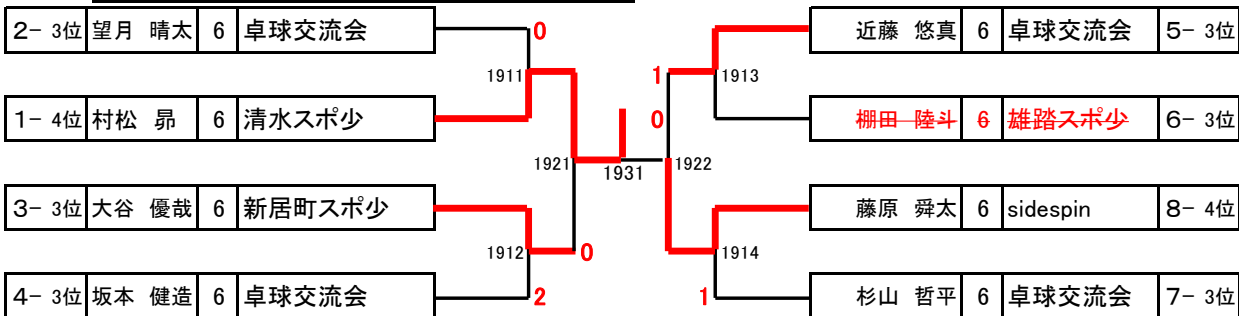
1	曾根 千聖	6	舞阪ジュニア	20
3	杉山 哲平	6	卓球交流会	21
2	佐藤 芽生	6	ぬまたくクラブ	22

1	杉浦櫻太郎	6	新居町スポ少	23
2	小澤 裕大	6	JoyS	24
4	藤原 舜太	6	sidespin	25
3	高橋 鳳介	6	宇佐美スポ少	26

ホープス男子 B 11位決定トーナメント



ホープス男子 B 19位決定トーナメント



ホープス女子 B

試合順序: ①1-4 ②2-3 ③2-4 ④1-3 ⑤3-4 ⑥1-2

NO 氏名 学年 チーム名 順位

1	1	岩見 百恵	6	徳増卓球クラブ	1
	2	佐藤 綾那	6	ぬまたくクラブ	2
	3	鈴木 椰々	6	浅羽スポ少	3
	4	池田 来実	6	清水スポ少	

2	5	西 心春	6	MIHOTAKU	1
	6	宇都 有梨	6	よ〜じ道場	2
	7	大塚 梨央	6	JoyS	3

3	8	川合 美桜	6	sidespin	1
	9	大畑利衣紗	6	清水スポ少	2
	10	飯塚 梨葡	6	卓球交流会	3

4	11	小林 芽生	6	MIHOTAKU	1
	12	梶 莓依	6	舞阪ジュニア	2
	13	五十嵐真衣	6	豊田町スポ少	3

5	14	山田 悠乃	6	よ〜じ道場	1
	15	鈴木 梨央	6	するが	3
	16	飯田 花恋	6	清水スポ少	2

6	17	松下ひかる	6	アイン卓球クラブ	1
	18	小澤 日和	6	藤枝アイダス	3
	19	岡本 満帆	6	浅羽スポ少	2

試合順序: ①2-3 ②1-3 ③1-2

順位 氏名 学年 チーム名 NO

7	1	鈴木美美由	6	ファミリー	20
	2	山口 咲英	6	よ〜じ道場	21
	3	岡本 凪咲	6	浅羽スポ少	22

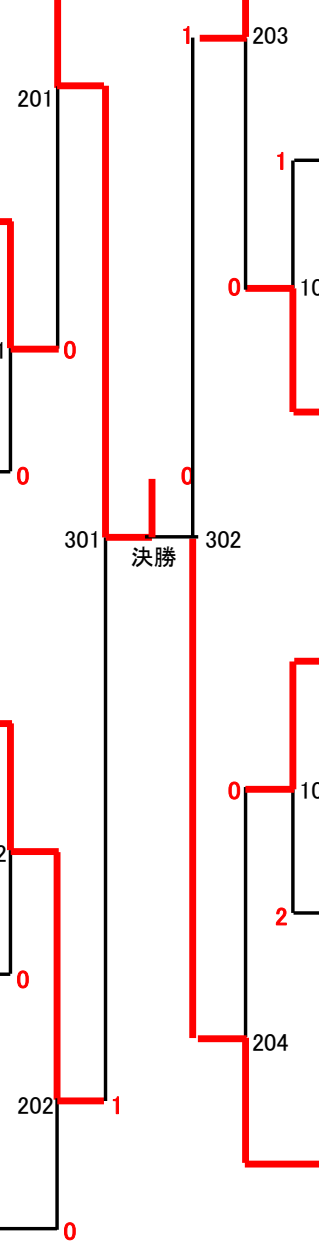
1-2位	佐藤 綾那	6	ぬまたくクラブ	1-2位
------	-------	---	---------	------

8	1	玉石 汐里	6	MIHOTAKU	23
	2	渥美 有里	6	sidespin	24
	3	山田 羽紗	6	清水スポ少	25

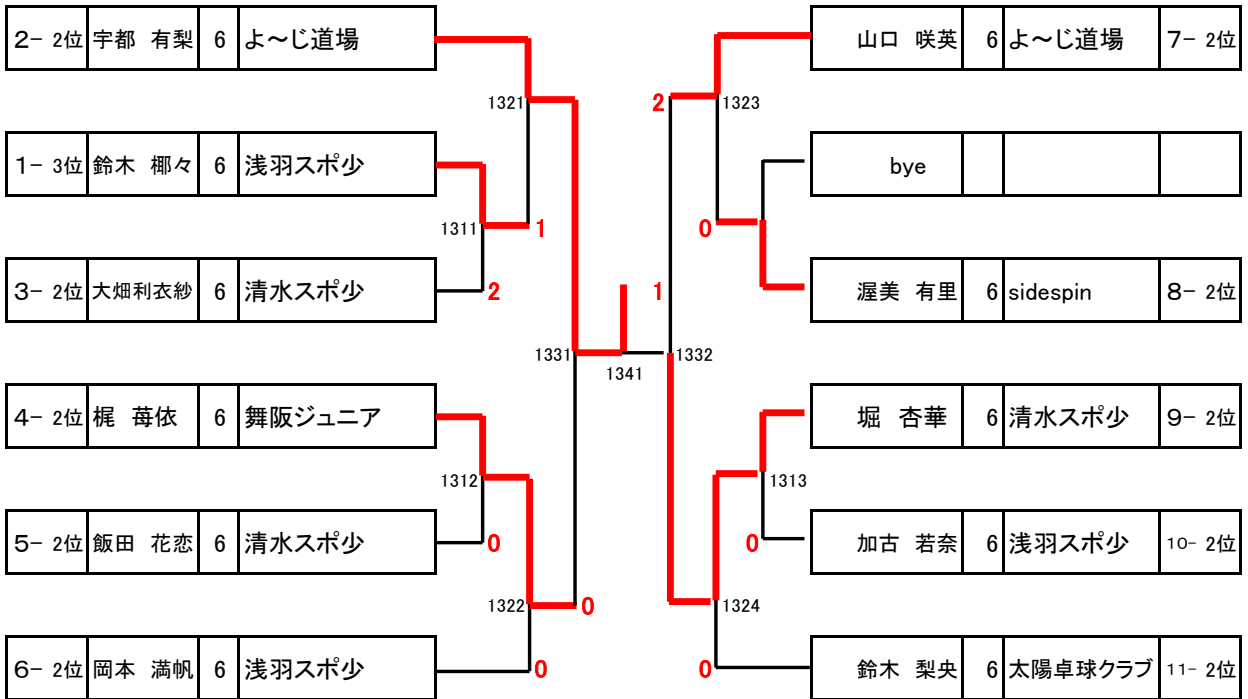
9	1	石塚 茉花	6	徳増卓球クラブ	26
	2	堀 杏華	6	清水スポ少	27
	3	鈴木 咲耶	6	藤枝アイダス	28

10	1	山田 真瑚	6	豊田町スポ少	29
	2	加古 若奈	6	浅羽スポ少	31
	3	那須 華香	6	MIHOTAKU	30

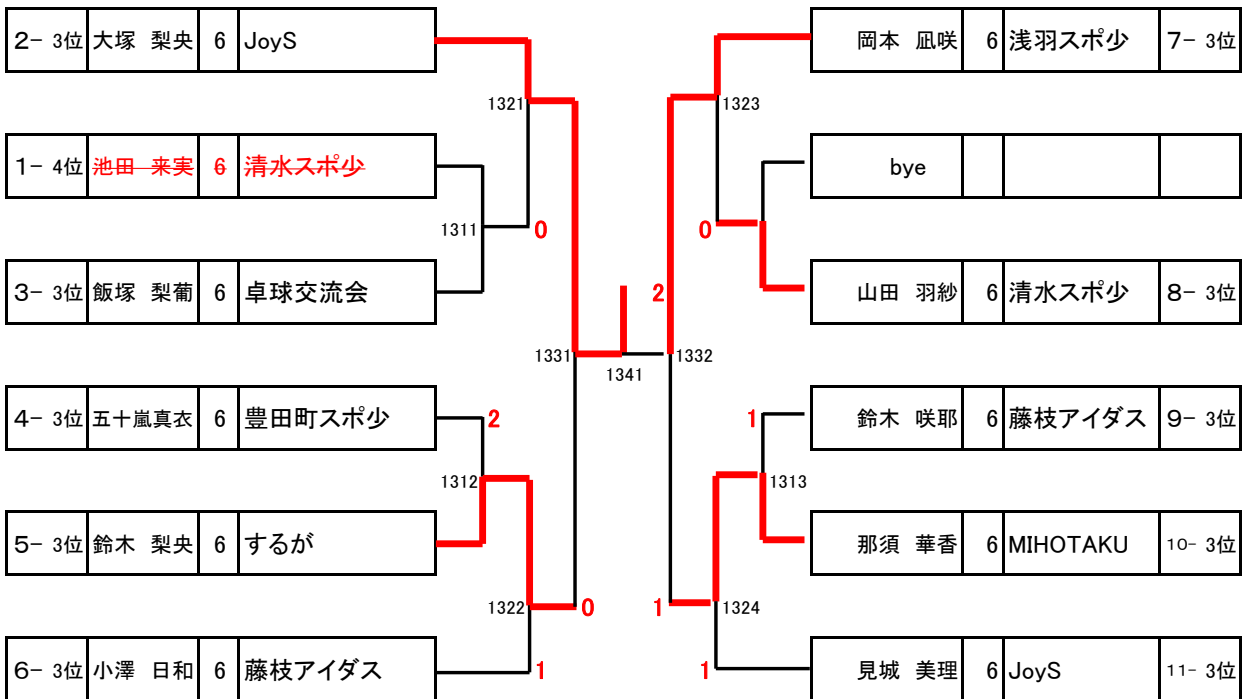
11	1	外山みちる	6	アイン卓球クラブ	32
	2	鈴木 梨央	6	太陽卓球クラブ	33
	3	見城 美理	6	JoyS	34



ホープス女子 B 13位決定トーナメント



ホープス女子 B 25位決定トーナメント



カブ男子

試合順序: ①1-4 ②2-3 ③2-4 ④1-3 ⑤3-4 ⑥1-2

NO	氏名	学年	チーム名	順位
1	1 富田 一優	4	清水スポ少	1
	2 松浦虎太郎	4	大井川スポ少	3
	3 袴田竜之佑	4	雄踏スポ少	2

試合順序: ①2-3 ②1-3 ③1-2

2	4 上村 康晟	3	徳増卓球クラブ	3
	5 脇 龍守	4	ぬまたくクラブ	1
	6 川合 就士	3	豊田町スポ少	2

試合順序: ①2-3 ②1-3 ③1-2

3	7 那須 桃貴	2	MIHOTAKU	1
	8 高井 湊太	3	清水スポ少	3
	9 中村 柗介	3	太陽卓球クラブ	2

試合順序: ①2-3 ②1-3 ③1-2

4	10 津野 颯太	4	菊川スポ少	2
	11 杉本 凌哉	3	大井川スポ少	1
	12 河合 悠希	4	宇佐美スポ少	3

試合順序: ①2-3 ②1-3 ③1-2

順位	氏名	学年	チーム名	NO
1	杉本 蒼音	4	浅羽スポ少	13
2	藪崎 春翔	2	清水スポ少	14
3	五十嵐悠真	3	豊田町スポ少	15

試合順序: ①2-3 ②1-3 ③1-2

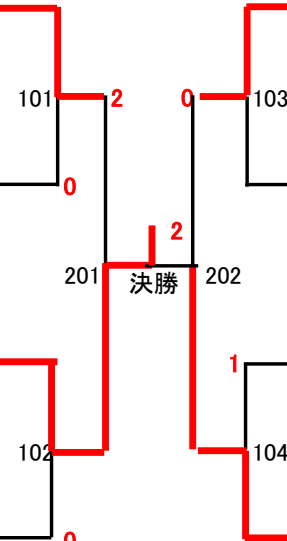
2	村橋 樹生	3	富士スポ少	16
1	鈴木凜太郎	3	太陽卓球クラブ	17
3	癸生川智仁	4	袋井クラブジュニア	18

試合順序: ①2-3 ②1-3 ③1-2

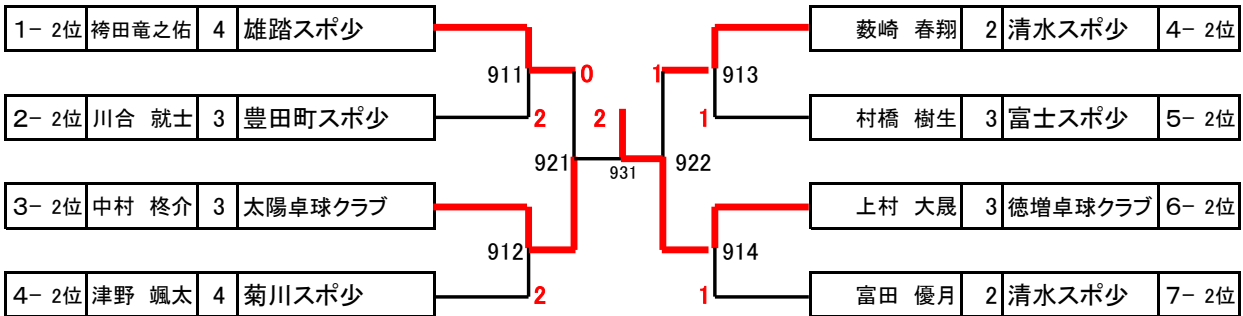
1	栗島悠太郎	2	ぬまたくクラブ	19
3	河原崎遥音	3	大井川スポ少	20
2	上村 大晟	3	徳増卓球クラブ	21

試合順序: ①1-4 ②2-3 ③2-4 ④1-3 ⑤3-4 ⑥1-2

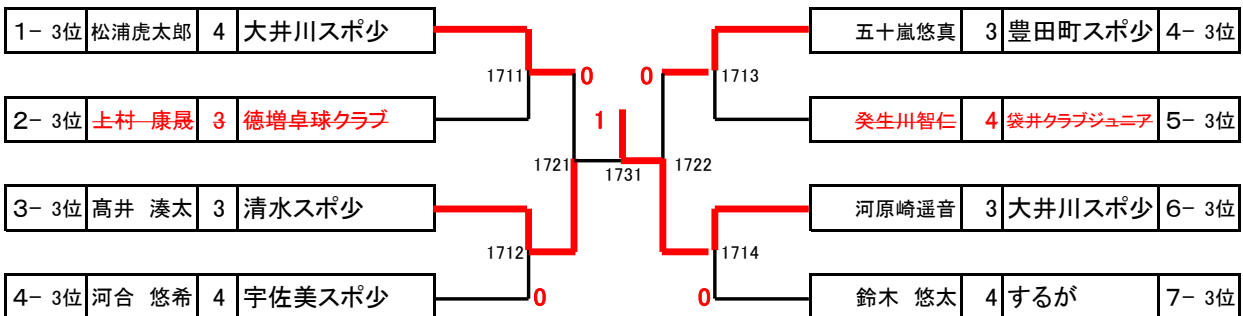
1	高野 舜希	4	JoyS	22
2	富田 優月	2	清水スポ少	23
3	鈴木 悠太	4	するが	24



カブ男子 9位決定トーナメント



カブ男子 17位決定トーナメント



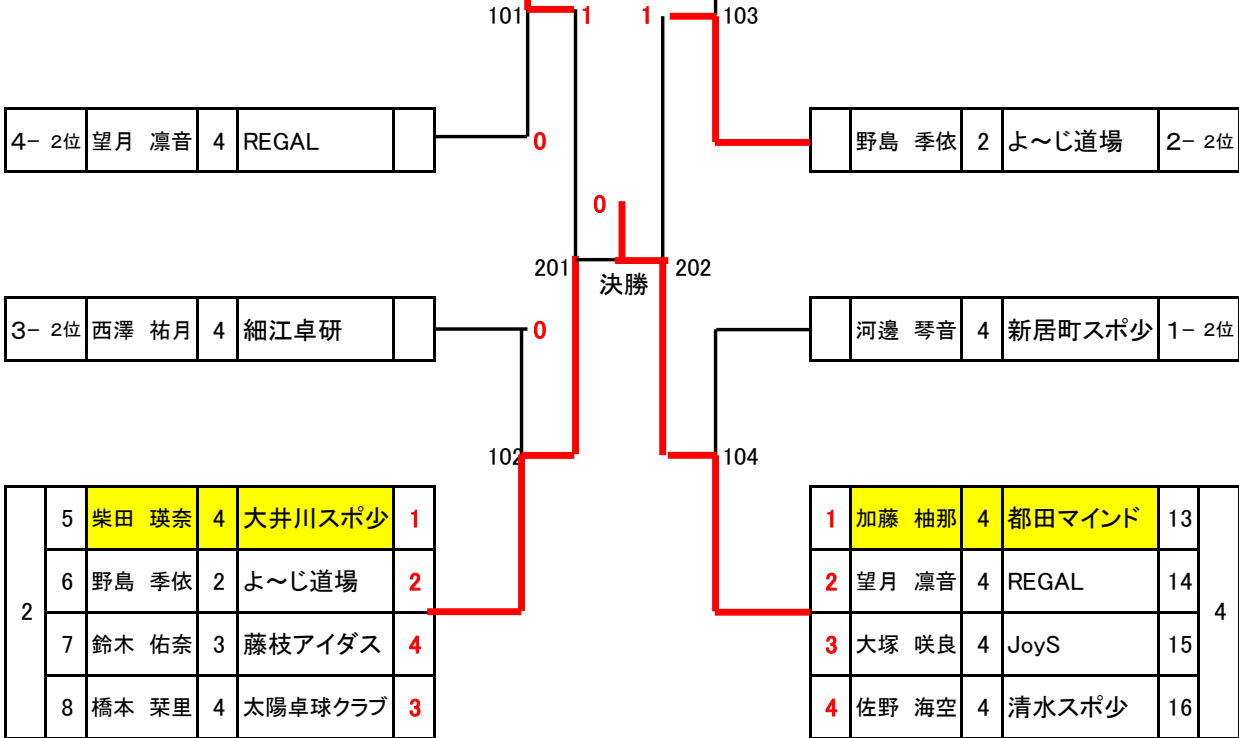
カブ女子

試合順序:①1-4 ②2-3 ③2-4 ④1-3 ⑤3-4 ⑥1-2

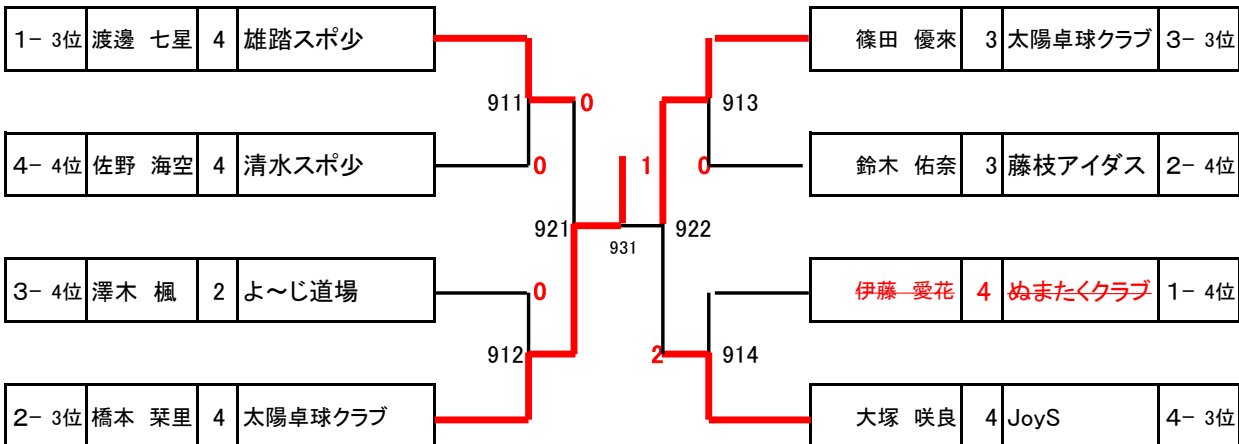
試合順序:①1-4 ②2-3 ③2-4 ④1-3 ⑤3-4 ⑥1-2

NO	氏名	学年	チーム名	順位
1	1 伊藤 愛花	4	ぬまたくクラブ	
	2 大嶋 朱莉	3	North Wind	1
	3 河邊 琴音	4	新居町スポ少	2
	4 渡邊 七星	4	雄踏スポ少	3

順位	氏名	学年	チーム名	NO
3	1 早川 純麗	4	富士スポ少	9
	4 澤木 楓	2	よ〜じ道場	10
	2 西澤 祐月	4	細江卓研	11
	3 篠田 優来	3	太陽卓球クラブ	12



カブ女子 9位決定トーナメント



バンビ男子予選リーグ

試合順序:①1-4 ②2-3 ③2-4 ④1-3 ⑤3-4 ⑥1-2

NO	氏名	学年	チーム名	漆畑 竜芽	伊藤 旭	赤堀 壱	前花 悠人	得点	勝率	順位
1	1	漆畑 竜芽	幼 MIHOTAKU		2	1	3	4		3
	2	伊藤 旭	1 ぬまたくクラブ	3		3	3	6		1
	3	赤堀 壱	2 菊川スポ少	3	1		3	5		2
	4	前花 悠人	1 富士スポ少	0	0	0		3		4

バンビ男子予選リーグ

試合順序:①1-4 ②2-3 ③2-4 ④1-3 ⑤3-4 ⑥1-2

NO	氏名	学年	チーム名	池田 偲連	水島 心悟	今泉 樹	小林 琉唯	得点	勝率	順位
2	5	池田 偲連	1 JoyS		3	3	3	6		1
	6	水島 心悟	2 豊田町スポ少	0		3	3	5		2
	7	今泉 樹	年長 細江卓研	0	1		2	3		4
	8	小林 琉唯	2 するが	0	0	3		4		3

バンビ男子 決勝リーグ

試合順序:①2-4 ②1-3 ③3-4 ④1-2

NO	氏名	学年	チーム名	1	2	3	4	得点	勝率	順位
				伊藤 旭	池田 偲連	水島 心悟	赤堀 壱			
1-1位	伊藤 旭	1	ぬまたくクラブ		2	0	3	4	0.75	4
2-1位	池田 偲連	1	JoyS	3		3	3	6		1
2-2位	水島 心悟	2	豊田町スポ少	3	0		2	4	1.67	2
1-2位	赤堀 壱	2	菊川スポ少	1	1	3		4	0.80	3

バンビ男子 5位決定リーグ

試合順序:①2-4 ②1-3 ③3-4 ④1-2

NO	氏名	学年	チーム名	1	2	3	4	得点	勝率	順位
				漆畑 竜芽	小林 琉唯	今泉 樹	前花 悠人			
1-3位	漆畑 竜芽	幼	MIHOTAKU		3	3	3	6		5
2-3位	小林 琉唯	2	するが	1		3	3	5		6
2-4位	今泉 樹	年長	細江卓研	1	2		1	3		8
1-4位	前花 悠人	1	富士スポ少	0	0	3		4		7

バンビ女子

試合順序:①2-3 ②1-3 ③1-2

試合順序:①2-3 ②1-3 ③1-2

NO	氏名	学年	チーム名	順位
1	1 田村 歩羽	1	舞阪ジュニア	1
	2 橋本 洗里	2	太陽卓球クラブ	2
	3 波木 朱莉	年長	するが	3

順位	氏名	学年	チーム名	NO
2	河原崎 葵	1	大井川スポ少	10
3	望月 蒼唯	2	REGAL	11
1	友部茉莉杏	2	太陽卓球クラブ	12

6- 2位	杉浦はぐみ	1	新居町スポ少
-------	-------	---	--------

	荻田 夕彩	1	雄踏スポ少	3- 2位
--	-------	---	-------	-------

5- 2位	小松原愛矢	2	菊川スポ少
-------	-------	---	-------

試合順序:①2-3 ②1-3 ③1-2				
1	吉川侑希乃	2	雄踏スポ少	13
2	小松原愛矢	2	菊川スポ少	14
3	本間しおり	年長	清卓クラブ	15

試合順序:①2-3 ②1-3 ③1-2

2	4 中嶽琉々華	2	REGAL	1
	5 川合 彩月	1	豊田町スポ少	2
	6 日野 琴美	1	太陽卓球クラブ	3

	川合 彩月	1	豊田町スポ少	2- 2位
--	-------	---	--------	-------

4- 2位	河原崎 葵	1	大井川スポ少
-------	-------	---	--------

	橋本 洗里	2	太陽卓球クラブ	1- 2位
--	-------	---	---------	-------

3	7 森川 七海	2	新居町スポ少	1
	8 本間しおん	2	清卓クラブ	3
	9 荻田 夕彩	1	雄踏スポ少	2

1	吉村 風花	1	豊田町スポ少	16
3	木部 千桜	2	宇佐美スポ少	17
2	杉浦はぐみ	1	新居町スポ少	18

決勝

バンビ女子 13位決定トーナメント

1- 3位	波木 朱莉	年長	するが
-------	-------	----	-----

4- 4位	日野 琴美	1	太陽卓球クラブ
-------	-------	---	---------

3- 4位	本間しおん	2	清卓クラブ
-------	-------	---	-------

4- 4位	望月 蒼唯	2	REGAL
-------	-------	---	-------

3- 4位	本間しおり	年長	清卓クラブ
-------	-------	----	-------

2- 3位	木部 千桜	2	宇佐美スポ少
-------	-------	---	--------

日野 琴美

