

# 令和3年度全日本卓球選手権大会 ジュニアの部静岡県西部地区予選会

1 日 時 令和3年8月9日（月）  
9：00～

2 会 場 浜松アリーナ

3 主 催 静岡県卓球協会

4 主 管 静岡県卓球協会高校生部会

**マナーを日本一に!!**

## ＜ 競 技 役 員 ＞

1	会 長	西 尾 繁 昭	8	進 行 委 員 長	吉 川 升 二
2	専 門 部 長	内 藤 純 一	9	受 付	大 城 友 哉
3	専 門 委 員 長	杉 山 清 隆			仲 道 佳 之
4	競 技 委 員 長	池 谷 則 秀	10	会 計	黒 瀬 哲 幸
5	競 技 副 委 員 長	岩 崎 圭 祐	11	記 録 報 道	浜 松 北 高 校 卓 球 部
		吉 川 升 二			
6	審 判 長	米 本 敦			
7	副 審 判 長	山 本 寛			

## ＜ 進 行 係 一 覧 ＞

【メインアリーナ】進行：横須賀（進行副委員長）、湖西（審判長）

時間帯	本部進行及びボール消毒係
9:10～10:20	天竜、掛川工、春野、浜松学院
10:20～11:30	浜松湖東、浜松開誠館、袋井商、浜松市立、磐田東
11:30～12:40	聖隷クリストファー、浜松啓陽、浜松東、浜松城北工、新居
12:40～13:50	掛川東、浜北西、浜松大平台、磐田南、小笠
13:50～15:00	掛川工、浜松南、浜松湖南、磐田北、掛川西
15:00～16:10	浜松商、浜松学芸、浜松修学舎
16:10～17:20	競技役員（+勝ち残っている学校の顧問の先生方）
17:20～	競技役員（+勝ち残っている学校の顧問の先生方）

【サブアリーナ】常駐：浜松北（進行委員長）、浜松修学舎（審判長）

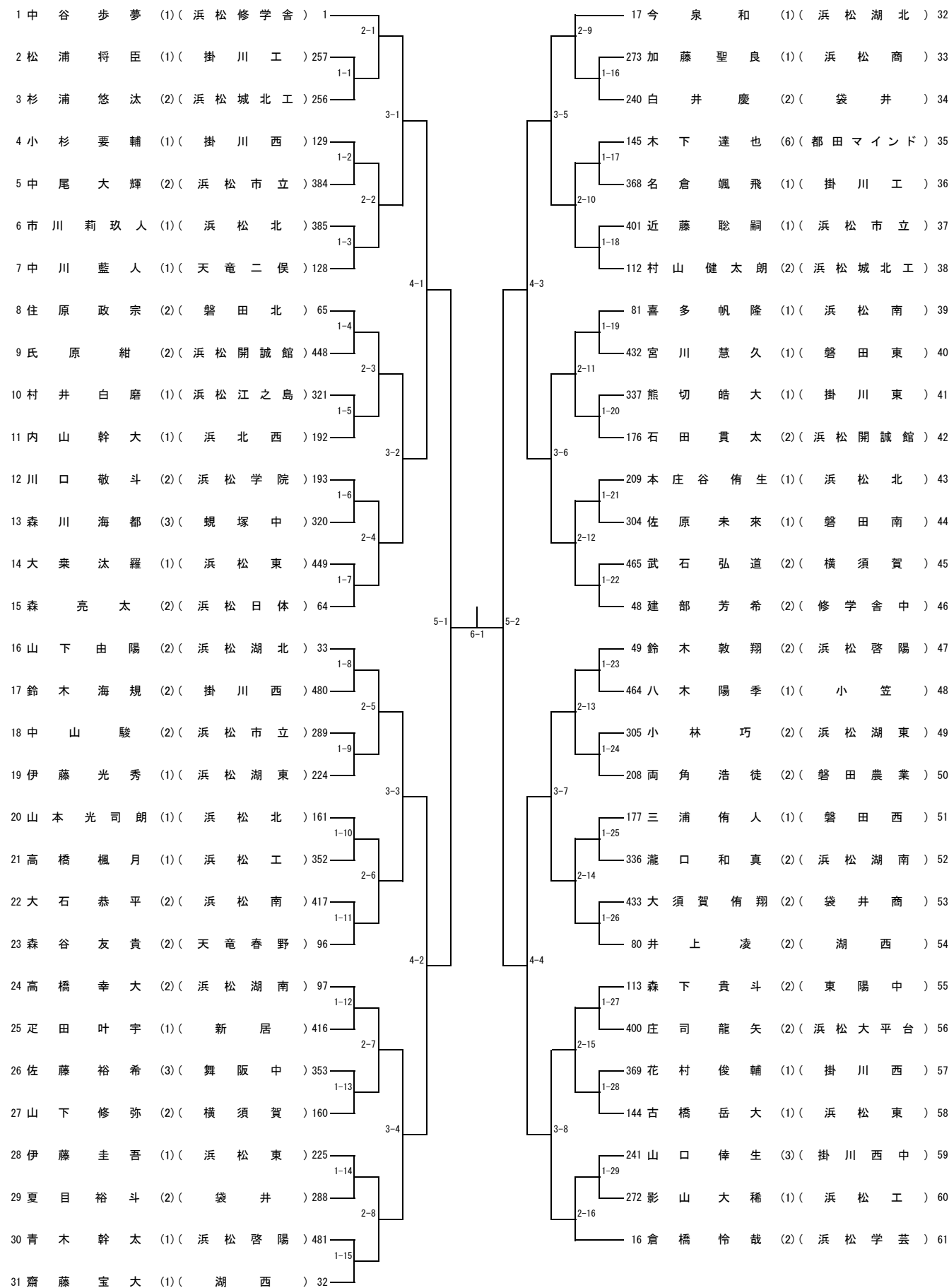
時間帯	本部進行及びボール消毒係
9:10～10:20	磐田農、磐田西
10:20～11:30	浜松工、袋井
11:30～12:40	浜松日体、浜松江之島
12:40～13:50	競技役員（+勝ち残っている学校の顧問の先生方）
13:50～15:00	競技役員（+勝ち残っている学校の顧問の先生方）
15:00～16:10	
16:10～17:20	
17:20～	

令和3年度全日本卓球選手権大会ジュニアの部西部地区予選 男子シングルス・女子シングルの部 (8・9、浜松アリーナ)

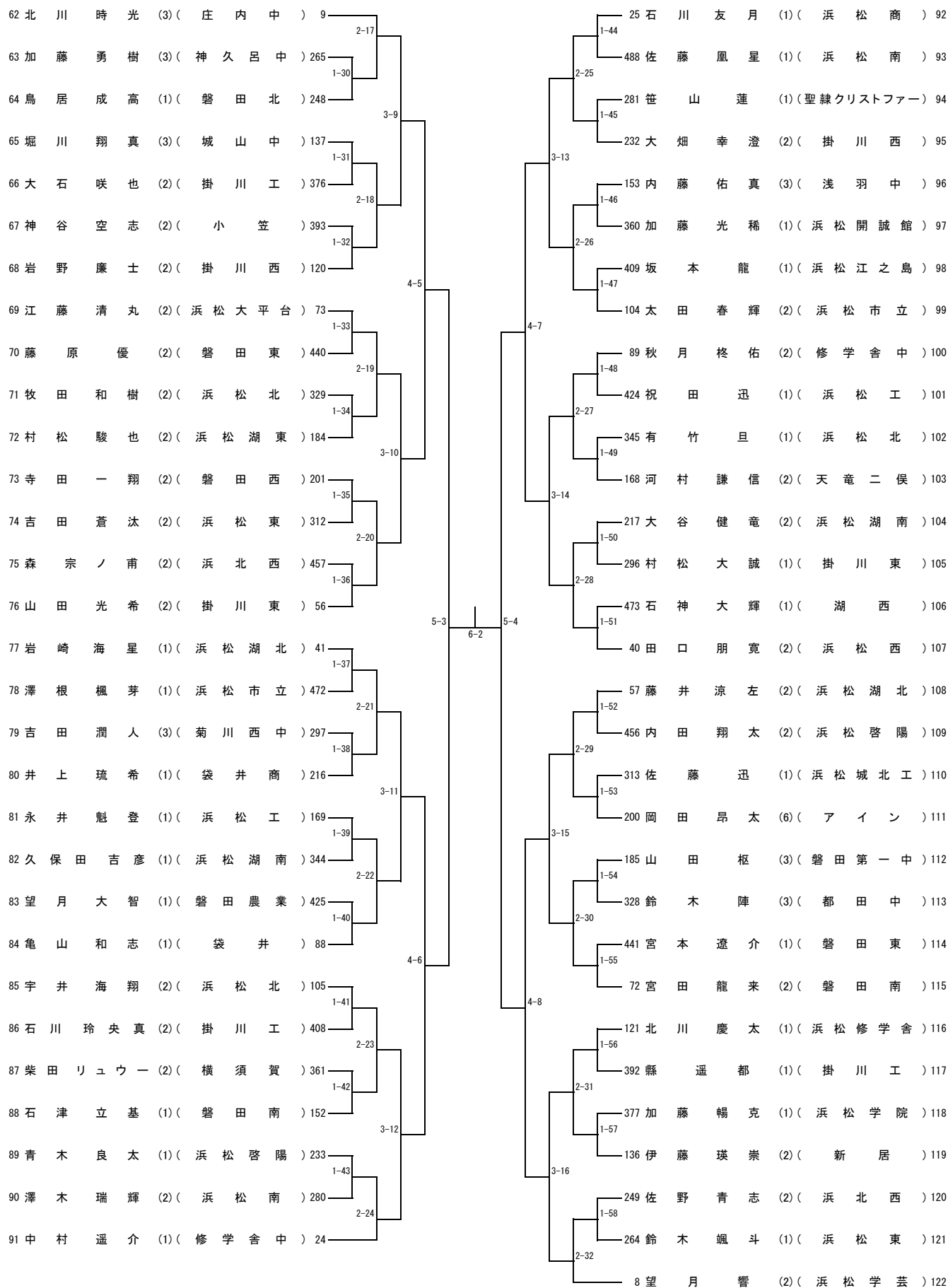
	台	①	②	③	④	⑤	⑥	⑦	⑧	⑨	⑩	⑪	⑫	⑬	⑭	⑮	⑯	⑰	⑱	⑳		
メインアリーナ	1	1-1	2-1	2-28		1-1	1-3	1-4	1-6	1-7	2-1	2-3	2-4	3-2								
	2	1-2	2-16	2-29		1-2	1-9	1-5	1-12	1-14	2-2	2-6	3-1	3-3	4-1							
	3	1-3	2-17	2-30		1-8	1-10	1-11	1-13	1-15	2-5	2-7	2-8	3-4	4-2	5-1	6-1	7-1	8-1	※決勝		
	4	1-4	2-32	2-31		1-16	1-18	1-19	1-21	1-22	2-10	2-11	3-5	3-7	4-3							
	5	2-2	2-14	3-1		1-17	1-24	1-20	1-27	2-9	2-13	2-12	3-6	3-8	4-4	5-2	6-2	7-2	8-2	※3決		
	6	2-3	2-15	3-2		1-23	1-25	1-26	1-28	1-29	2-14	2-15	2-16									
	7	2-4	2-18	3-3		1-30	1-32	1-33	1-35	1-36	2-18	2-19	3-9	3-11	4-6	5-3	6-3					
	8	2-5	2-19	3-4		1-31	1-38	1-34	1-41	2-17	2-21	2-20	3-10	4-5								
	9	2-6	2-20	3-5																		
	10	2-7	2-21	3-6																		
	11	2-8	2-22	3-7		1-37	1-39	1-40	1-42	1-43	2-22	2-23	2-24	3-12								
	12	2-9	2-23	3-8		1-44	1-46	1-47	1-49	1-50	2-25	2-27	2-28	3-14	4-7							
	13	2-10	2-24	3-9		1-45	1-53	1-48	1-56	1-51	2-26	2-30	3-13	3-15	4-8	5-4	6-4	7-3				
	14	2-11	2-25	3-10		1-52	1-54	1-55	1-57	1-58	2-29	2-31	2-32	3-16								
	15	2-12	2-26	3-11		1-59	1-61	1-62	1-64	1-65	2-33	2-35	2-36	3-18	4-9							
	16	2-13	2-27	3-12		1-60	1-67	1-63	1-70	1-72	2-34	2-38	3-17	3-19	4-10	5-5	6-5	7-4				
	17	1-5	2-33	2-60		1-66	1-68	1-69	1-71	1-73	2-37	2-39	2-40	3-20								
	18	1-6	2-48	2-61		1-74	1-76	1-77	1-79	1-80	2-42	2-43	3-21	3-23	4-11							
	19	1-7	2-49	2-62		1-75	1-82	1-78	1-85	2-41	2-45	2-44	3-22									
	20	1-8	2-64	2-63		1-81	1-83	1-84	1-86	1-87	2-46	2-47	2-48	3-24	4-12							
	21	2-34	2-46	3-17		1-88	1-90	1-91	1-93	1-94	2-50	2-51	3-25									
	22	2-35	2-47	3-18		1-89	1-96	1-92	1-99	2-49	2-53	2-52	3-26	3-27	4-13	5-6	6-6					
	23	2-36	2-50	3-19		1-95	1-97	1-98	1-100	1-101	2-54	2-55	2-56	3-28	4-14							
	24	2-37	2-51	3-20		1-102	1-104	1-105	1-107	1-108	2-57	2-59	2-60	3-30	4-15	5-7	6-7					
	25	2-38	2-52	3-21		1-103	1-111	1-106	1-114	1-109	2-58	2-62	3-29	3-31	4-16	5-8						
	26	2-39	2-53	3-22		1-110	1-112	1-113	1-115	1-116	2-61	2-63	2-64	3-32								
	27	2-40	2-54	3-23		1-117	1-119	1-120	1-122	1-123	2-65	2-67	2-68	3-34	4-17							
	28	2-41	2-55	3-24		1-118	1-125	1-121	1-128	1-130	2-66	2-70	3-33	3-35	4-18	5-9	6-8					
	29	2-42	2-56	3-25		1-124	1-126	1-127	1-129	1-131	2-69	2-71	2-72	3-36								
	30	2-43	2-57	3-26		1-132	1-134	1-135	1-137	1-138	2-74	2-75	2-76	3-39	4-19							
	31	2-44	2-58	3-27		1-133	1-140	1-136	1-143	2-73	2-77	2-79	3-37	3-40	4-20	5-10	※5'-1	6'-1	7'-1			
	32	2-45	2-59	3-28		1-139	1-141	1-142	1-144	1-145	2-78	2-80	3-38				※5'-2					
	33	1-9	2-65	2-92		1-146	1-148	1-149	1-151	1-152	2-82	2-83	3-41				※5'-3	6'-2	7'-2			
	34	1-10	2-80	2-93		1-147	1-154	1-150	1-157	2-81	2-85	2-84	3-42	3-43	4-21							
	35	1-11	2-81	2-94		1-153	1-155	1-156	1-158	1-159	2-86	2-87	2-88	3-44	4-22	5-11	※5'-5	6'-3	7'-3			
	36	1-12	2-96	2-95		1-160	1-162	1-163	1-165	1-166	2-89	2-91	2-92	3-46	4-23	5-12	※5'-6					
	37	2-66	2-78	3-33		1-161	1-169	1-164	1-172	1-167	2-90	2-94	3-45	3-47								
	38	2-67	2-79	3-34		1-168	1-170	1-171	1-173	1-174	2-93	2-95	2-96	3-48	4-24		※5'-8					
	39	2-68	2-82	3-35		1-175	1-177	1-178	1-180	1-181	2-97	2-99	2-100	3-50	4-25							
	40	2-69	2-83	3-36		1-176	1-183	1-179	1-186	1-188	2-98	2-102	3-49	3-51								
	41	2-70	2-84	3-37		1-182	1-184	1-185	1-187	1-189	2-101	2-103	2-104	3-52	4-26	5-13	※5'-9	6'-5				
	42	2-71	2-85	3-38		1-190	1-192	1-193	1-195	1-196	2-106	2-107	3-53				※5'-10					
	43	2-72	2-86	3-39		1-191	1-198	1-194	1-201	2-105	2-109	2-108	3-54	3-55	4-27	5-14	※5'-11	6'-6				
	44	2-73	2-87	3-40		1-197	1-199	1-200	1-202	1-203	2-110	2-111	2-112	3-56	4-28		※5'-12					
	45	2-74	2-88	3-41		1-204	1-206	1-207	1-209	1-210	2-114	2-115	3-57				※5'-13	6'-7				
	46	2-75	2-89	3-42		1-205	1-212	1-208	1-215	2-113	2-117	2-116	3-58	3-59	4-29	5-15	※5'-14					
	47	2-76	2-90	3-43		1-211	1-213	1-214	1-216	1-217	2-118	2-119	2-120	3-60	4-30		※5'-15	6'-8				
	48	2-77	2-91	3-44		1-218	1-220	1-221	1-223	1-224	2-121	2-123	2-124	3-62	4-31	5-16	※5'-16					
	49					1-219	1-227	1-222	1-230	1-225	2-122	2-126	3-61	3-63								
	50					1-226	1-228	1-229	1-231	1-232	2-125	2-127	2-128	3-64	4-32							
サブアリーナ	51	1-13	2-97	2-124	3-13	4-1	4-5	5-1	5-1	6-1	6-1	7-1										
	52	1-14	2-112	2-125	3-14	4-2	4-6	5-2	5-2													
	53	1-15	2-113	2-126	3-15	4-3	4-7	5-3	5-3	6-2	6-2	7-2	8-1	※決勝								
	54	1-16	2-128	2-127	3-16	4-4	4-8	5-4	5-4													
	55	2-98	2-110	3-49	3-29	4-9	4-13	5-5	5-5	6-3	6-3	7-3	8-2	※3決								
	56	2-99	2-111	3-50	3-30	4-10	4-14	5-6	5-6													
	57	2-100	2-114	3-51	3-31	4-11	4-15	5-7	5-7	6-4	6-4	7-4										
	58	2-101	2-115	3-52	3-32	4-12	4-16	5-8	5-8													
	59	2-102	2-116	3-53	3-33	4-17	4-21	5-9	5-9	6-5	6-5	7-1										
	60	2-103	2-117	3-54	3-34	4-18	4-22	5-10	5-10													
	61	2-104	2-118	3-55	3-35	4-19	4-23	5-11	5-11	6-6	6-6	7-2										
	62	2-105	2-119	3-56	3-36	4-20	4-24	5-12	5-12													
	63	2-106	2-120	3-57	3-37	4-25	4-29	5-13	5-13	6-7	6-7	7-3										
	64	2-107	2-121	3-58	3-38	4-26	4-30	5-14	5-14													
	65	2-108	2-122	3-59	3-39	4-27	4-31	5-15	5-15	6-8	6-8	7-4										
	66	2-109	2-123	3-60	3-40	4-28	4-32	5-16	5-16													

男子5'-1~5'-16  
ベスト48決定  
(4-1~4-32で負けた選手)

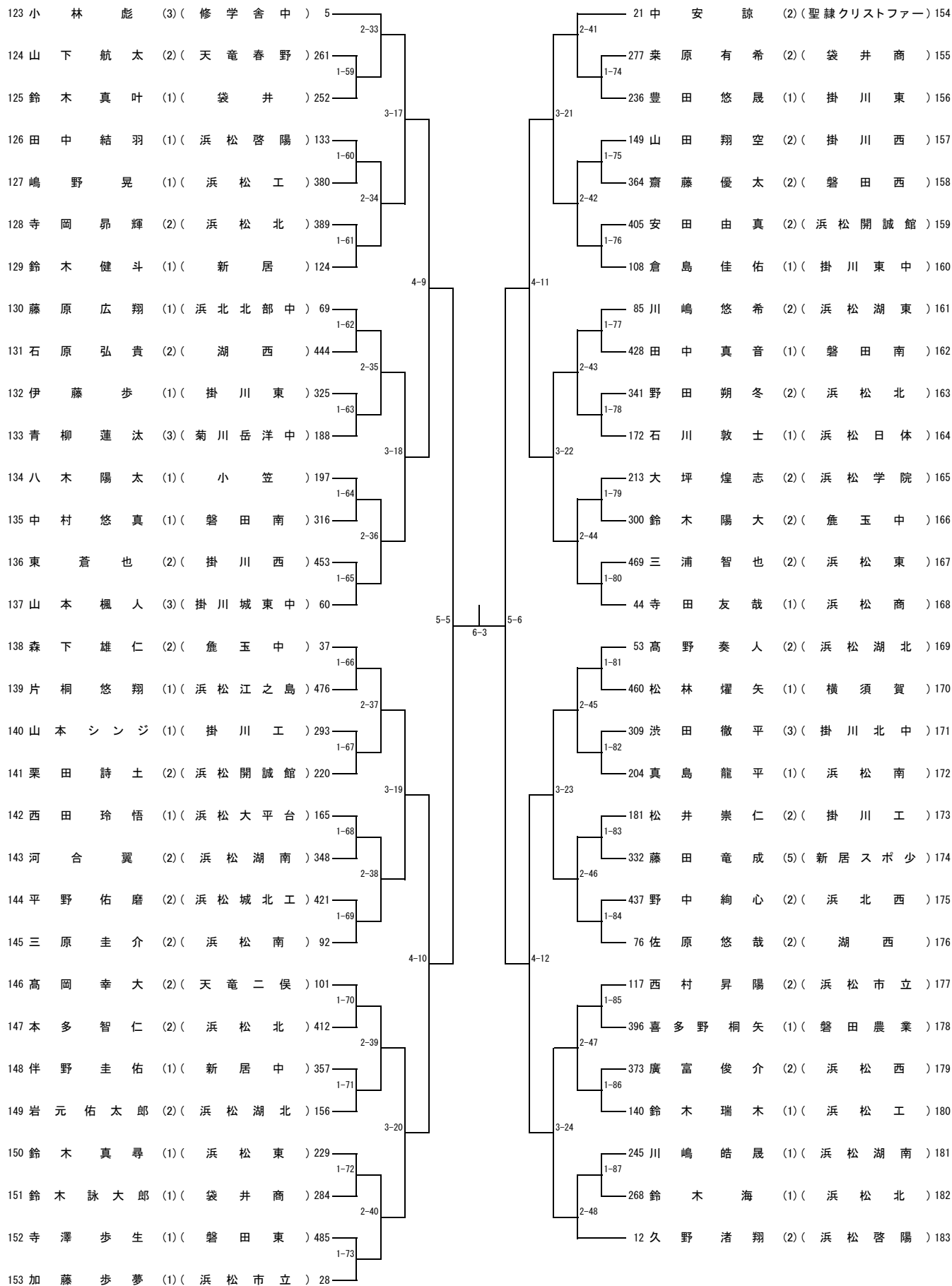
# 男子シングルス (1)



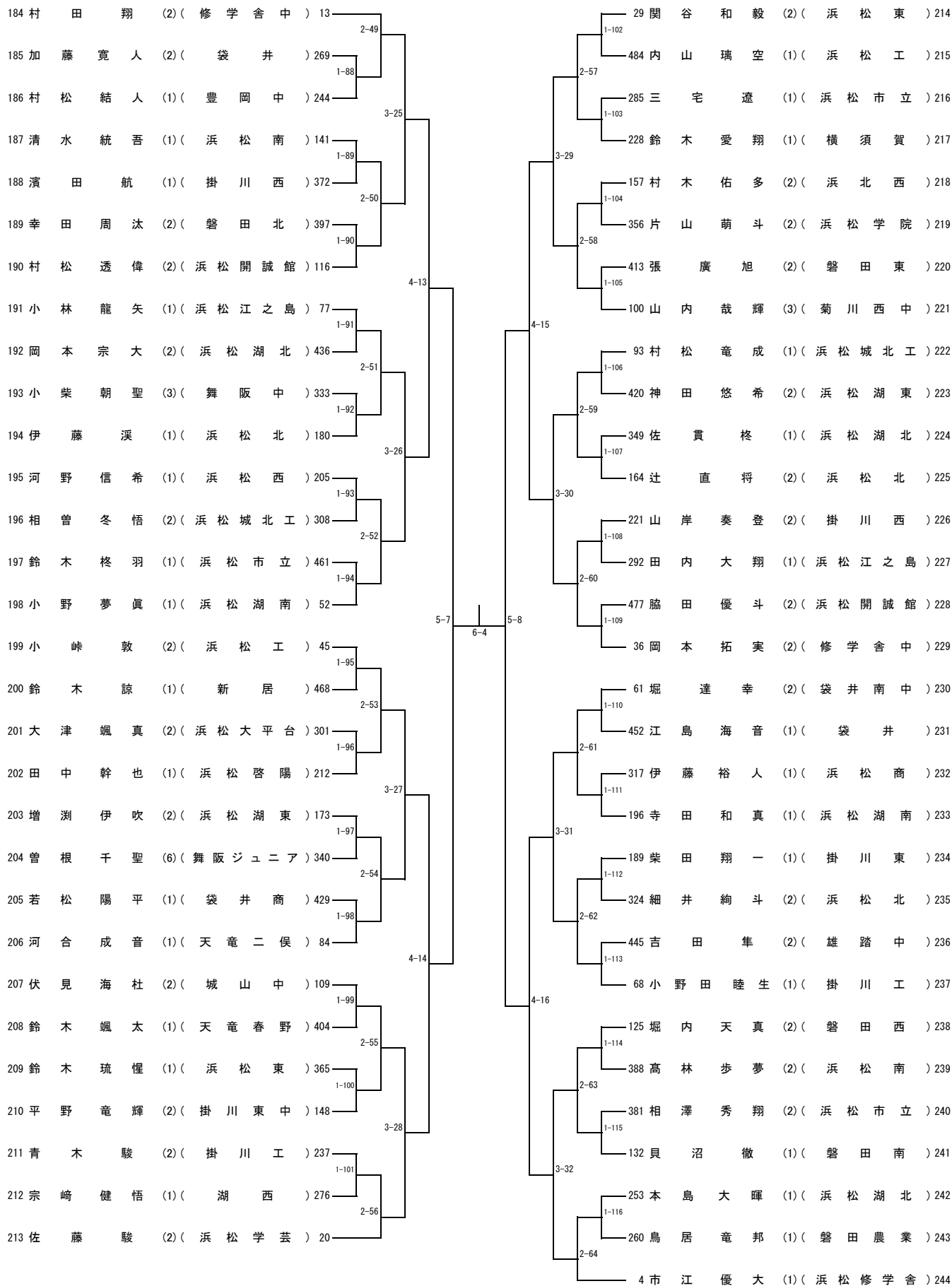
### 男子シングルス (2)



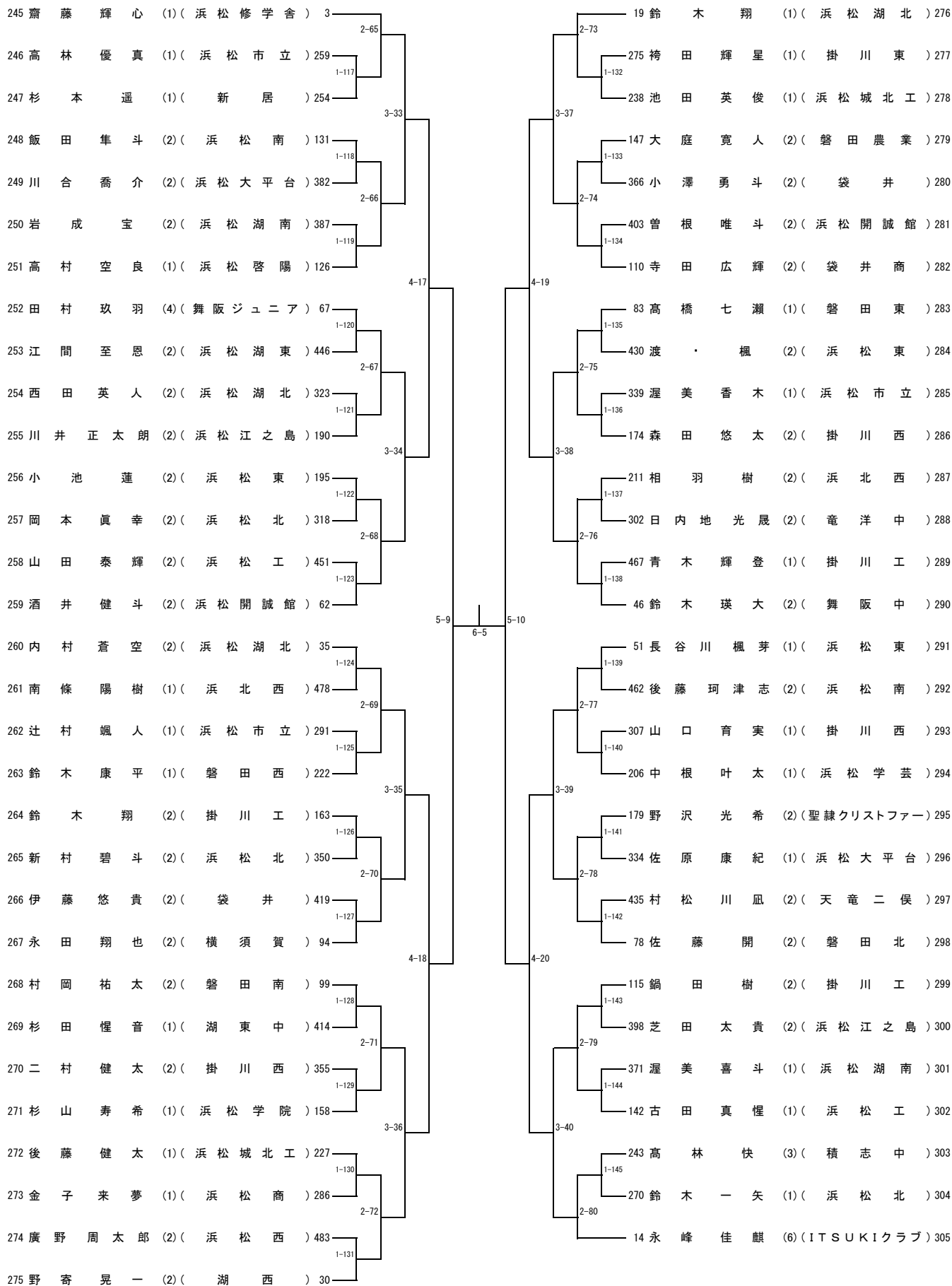
男子シングルス (3)



### 男子シングルス (4)

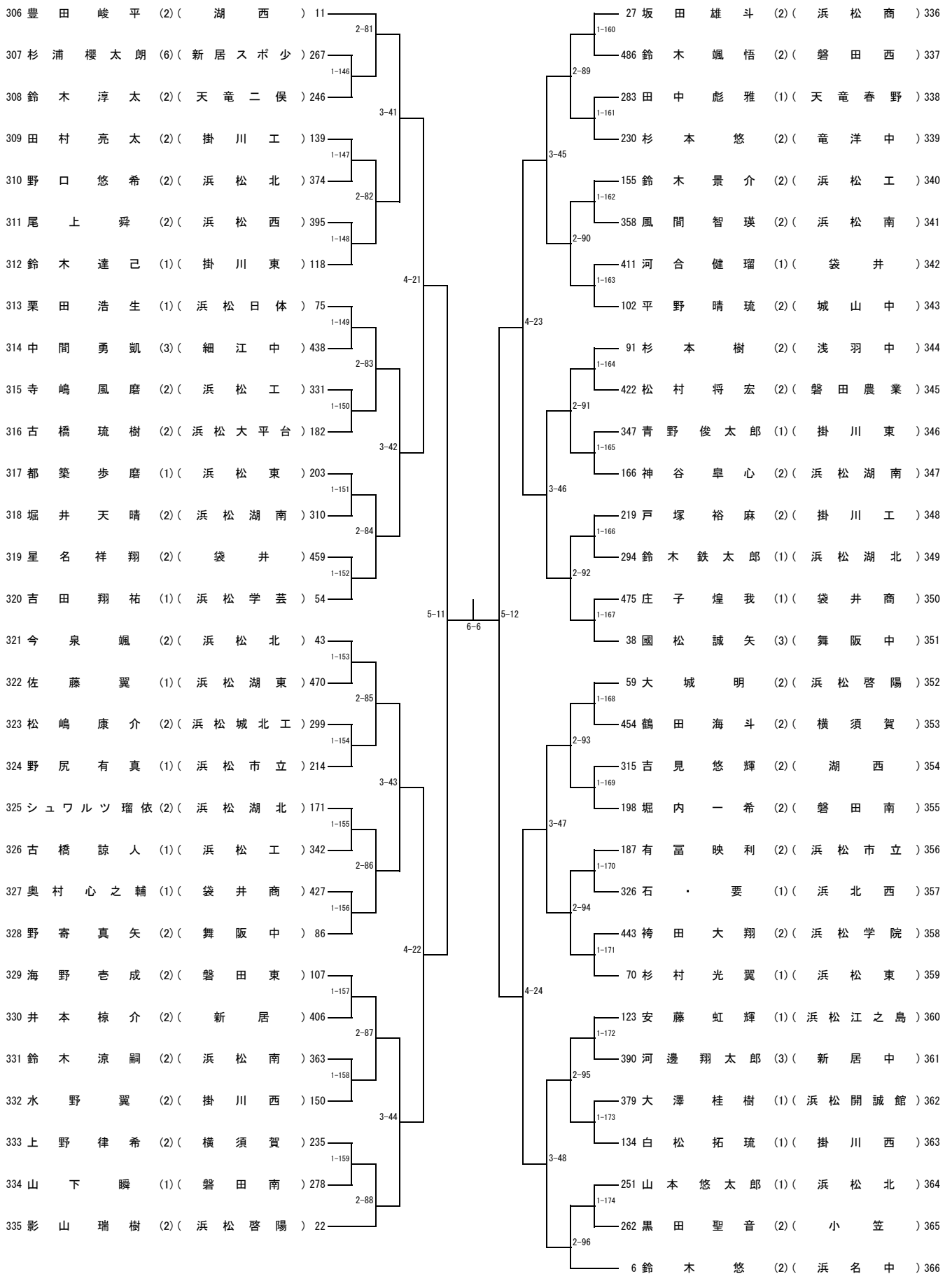


### 男子シングルス (5)

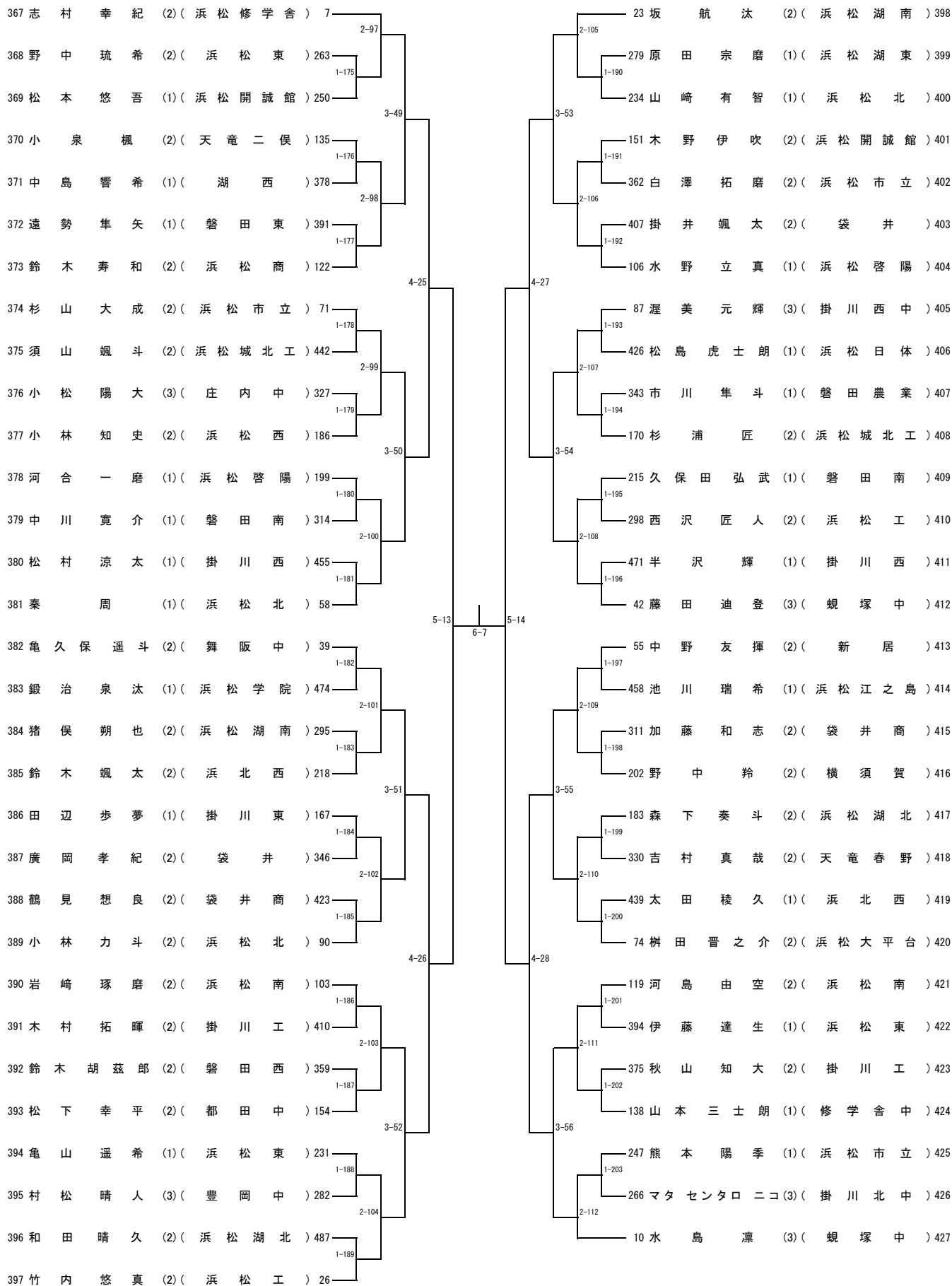




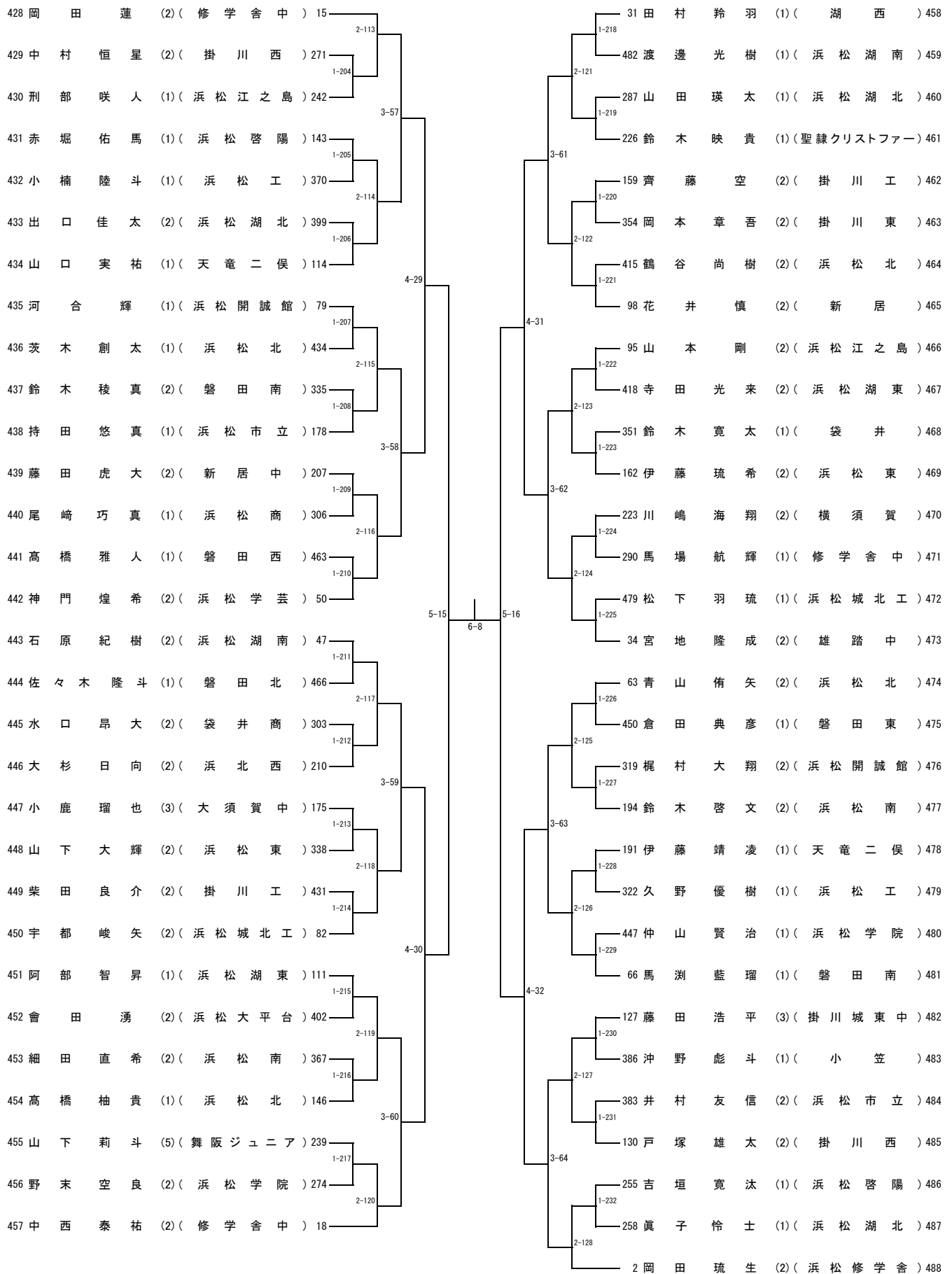
男子シングルス (6)



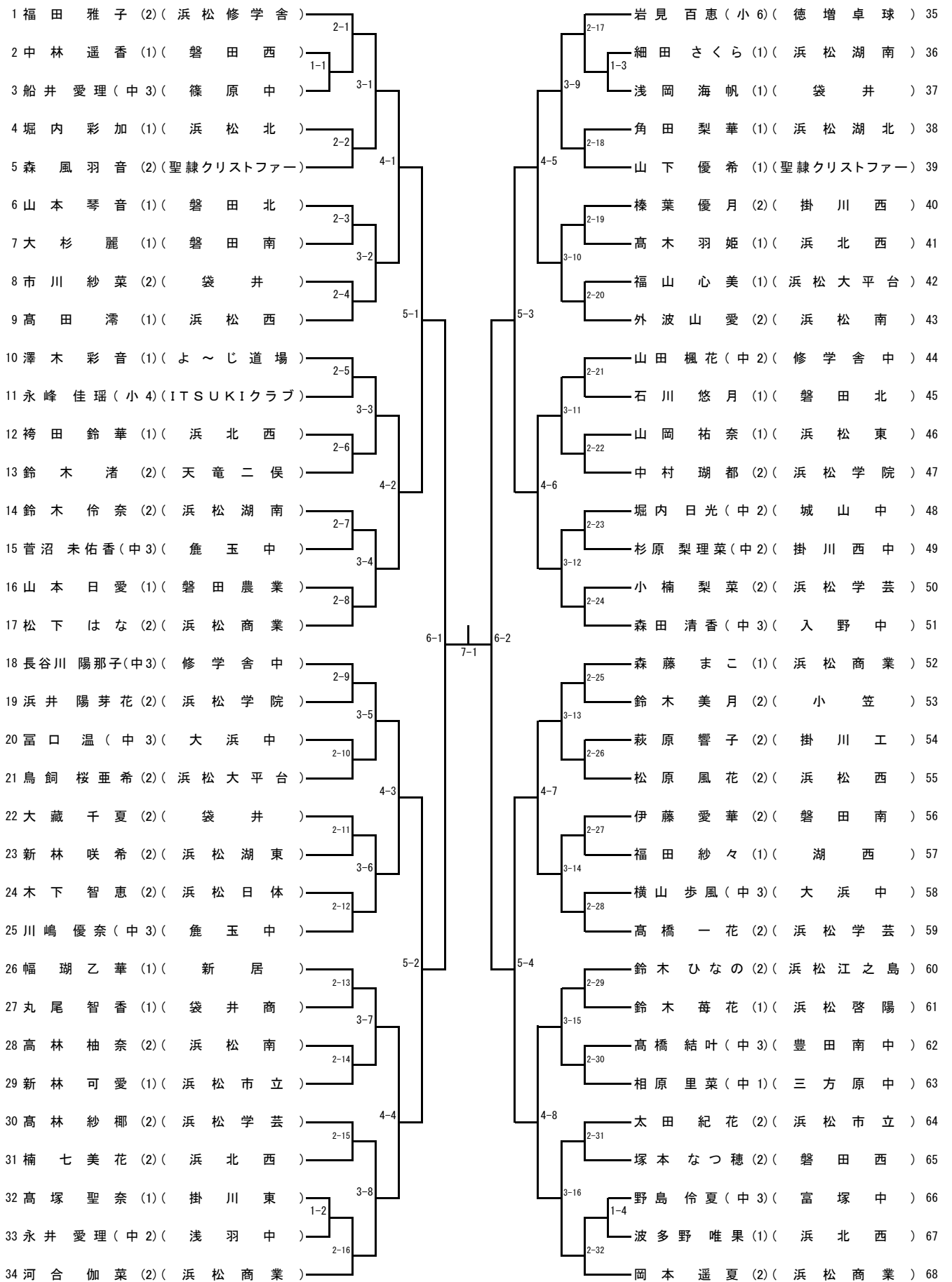
### 男子シングルス (7)



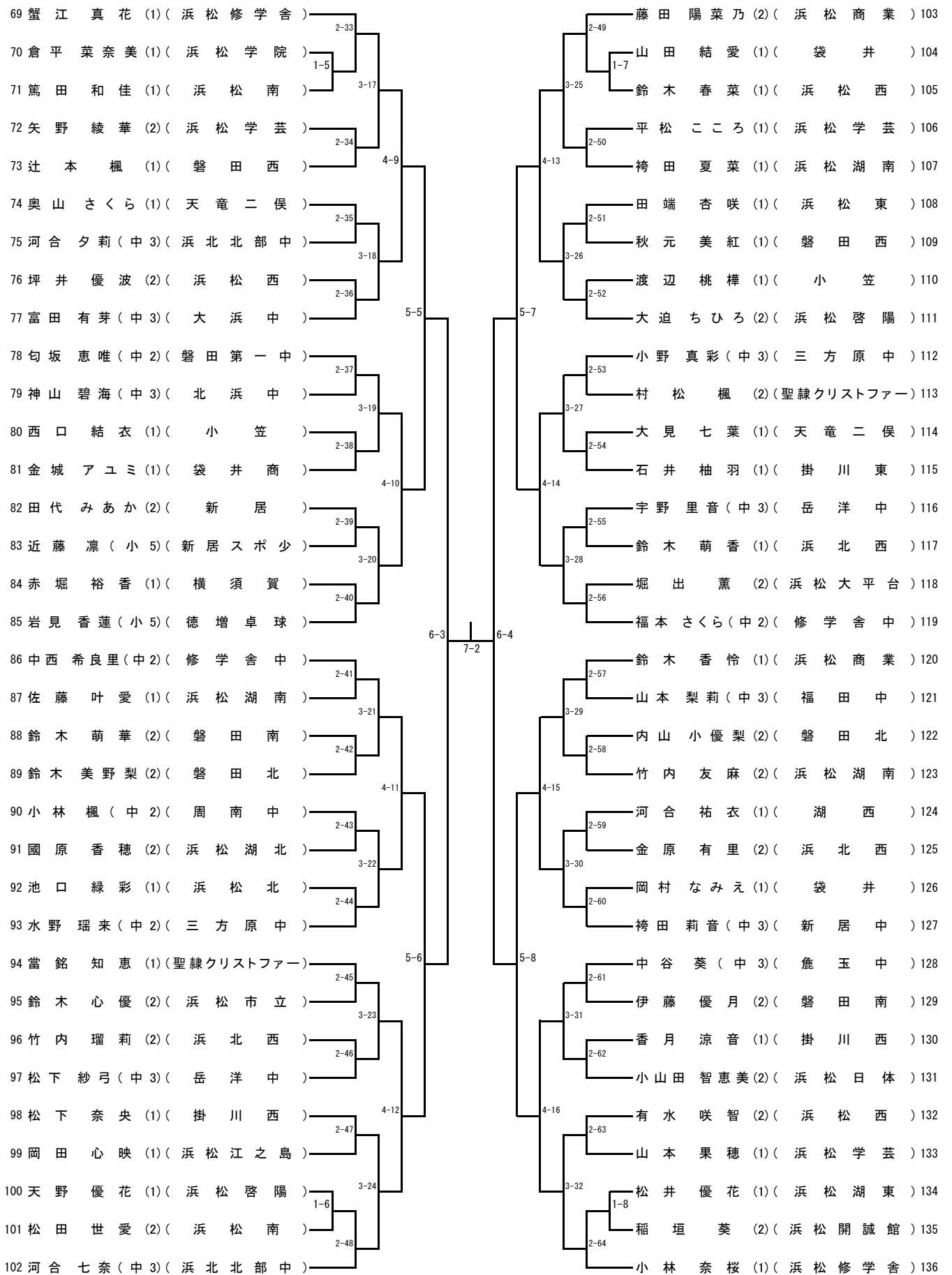
### 男子シングルス (8)



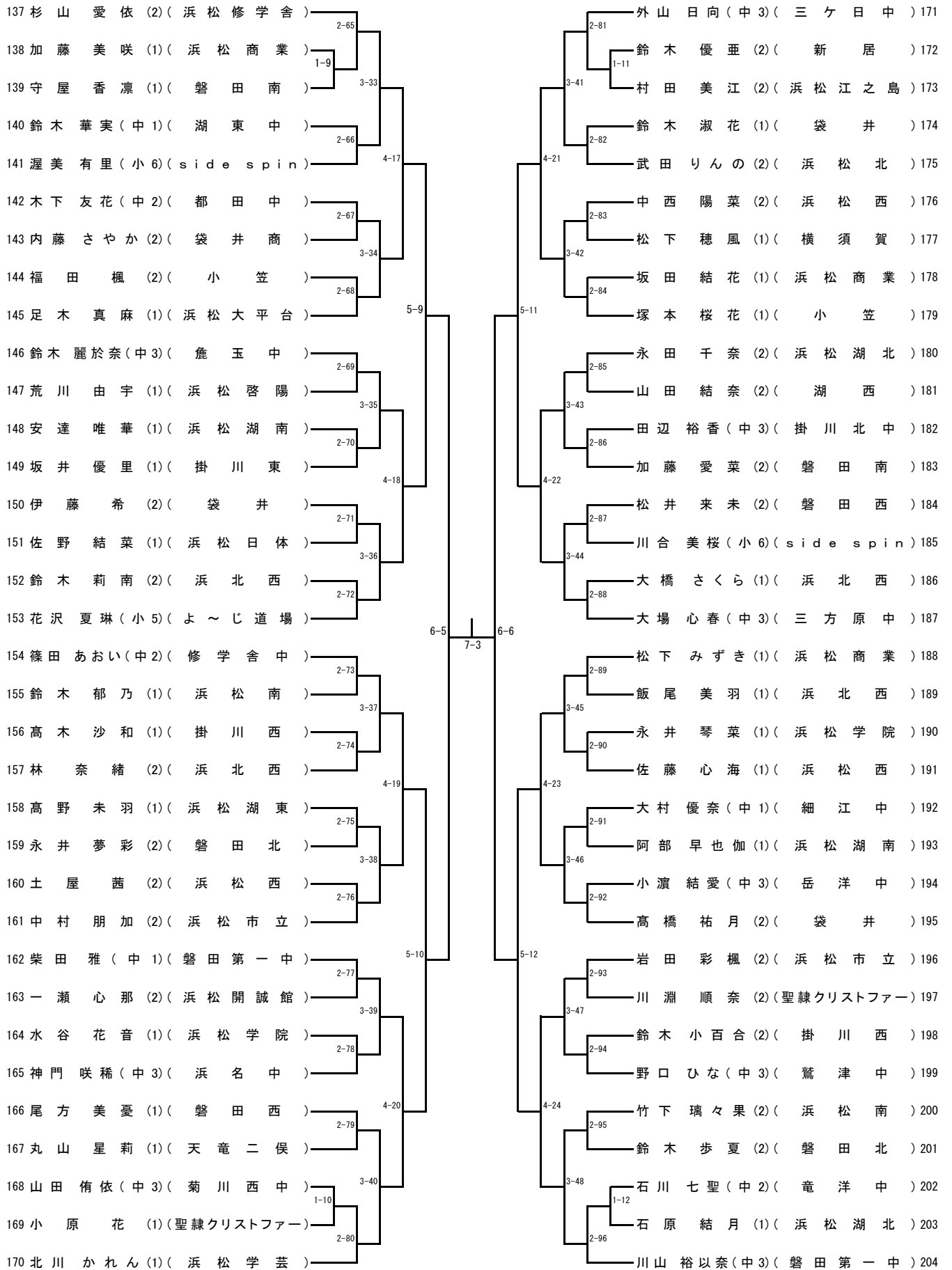
### 女子シングルの部 (1)



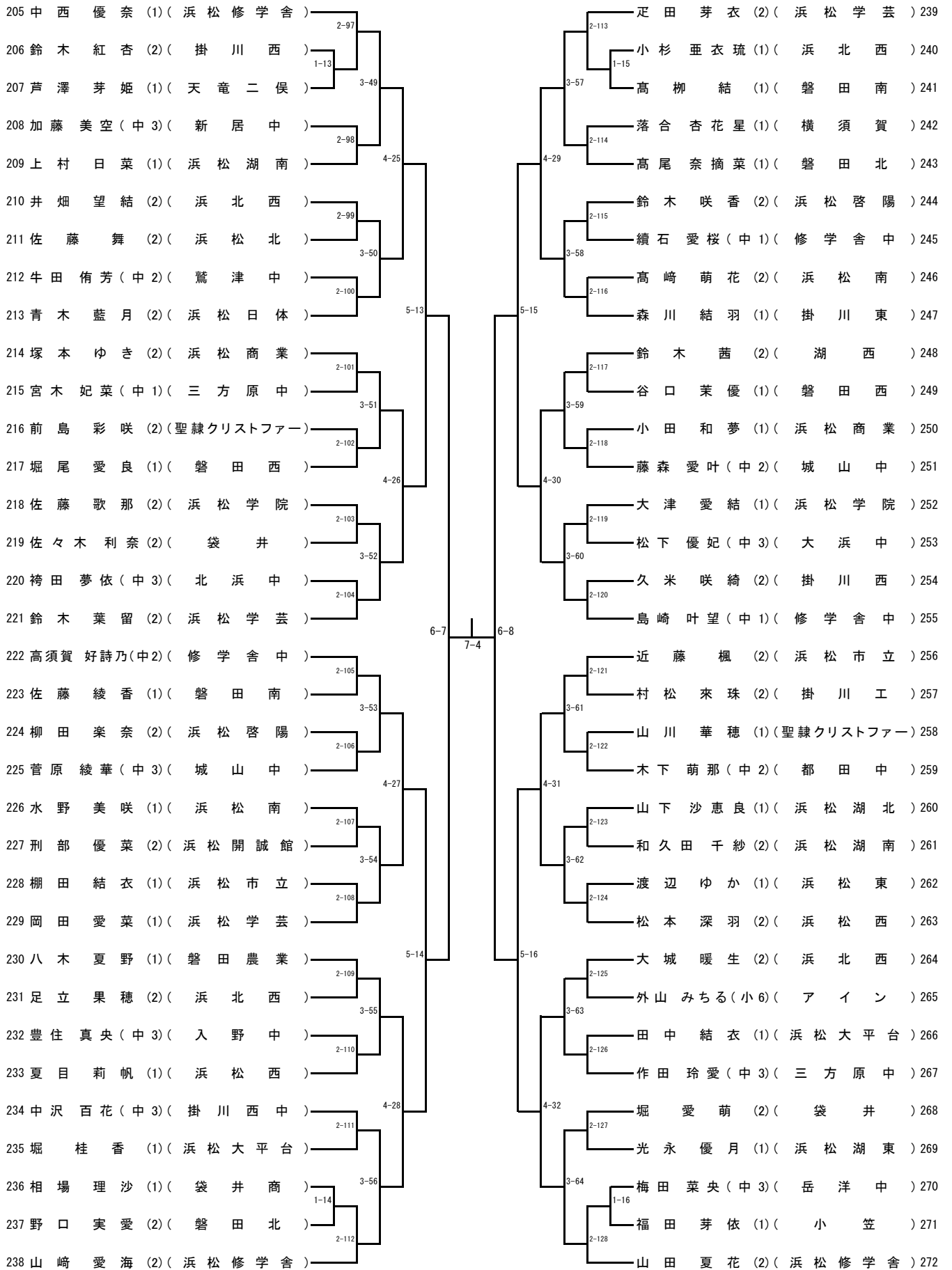
### 女子シングルの部 (2)



### 女子シングルの部 (3)



### 女子シングルの部 (4)



## <感染症対策>

○大会で最高の結果を出すことも大切ですが、今回の大会ではそれ以上に「感染症を出さないこと・広げないこと」が最も大切なこととして求められます。

主催者側としても細心の注意をしていますが、指導者・選手のみなさまにも願うところが多くあります。必ずよく読んで大会に参加して下さい。

- ・会場内（試合会場・体育館とも）では試合時以外はマスク着用をする。
- ・座席は密にならないようにできる限り間隔を空けて着席する。食事をとる場合には、前を向いての黙食を徹底する（できれば人と接することが少ない状況で）。
- ・試合の前後には手指の消毒、もしくは手洗いを積極的に行う。また選手個々もしくは各チームで必ず手指の消毒用のアルコールを準備し、試合以外の場でも手洗い・消毒を綿密に行う。
- ・タオルは台にかけず、台の下においたラケットケースなどの上に置く。
- ・試合時は、叫ぶ等の声を出さない。過度なものは本部から注意する。
- ・試合終了後にボールの消毒を行う。勝者は報告の際、カップに入れてボールを持ってきて、消毒済みのボールと交換する
- ・得点は審判のハンドサインで行う。ただし、不安な場合は各校で準備したものを用いる。
- ・試合・審判ともに終了した選手は速やかに帰宅する。応援で残ることは認めない（極力、会場外で待ち、待っている間、応援はしない（熱中症対策等で、会場内で待つことを許可することもあるが、同様）。  
ただし、
  - ① ベスト 64 以上に残った選手（順位戦、片付けのため）
  - ② 上記の選手の帯同審判（タイムテーブルの※印の試合は両校審判。）
- ・大会は原則無観客。声による応援は禁止する。拍手による応援は認める（過度なものは認めない）が、座席を移動しての応援は認めない（女子のメインアリーナからサブアリーナへの移動を除く。女子はその後の移動は認めない）。



別紙1

## 大会参加同意書

大会名 ( )

大会日・期間 (令和 年 月 日 ~ 令和 年 月 日)

静岡県卓球協会主催の上記大会に参加するにあたり、健康上問題はありません。また、新型コロナウイルス感染防止の対策として、静岡県卓球協会大会の実施のためのガイドラインを遵守し、大会要項に従い参加することを同意します。

令和 年 月 日

生徒氏名 ( )

保護者署名 ( )

※ 所属校顧問・チーム代表者に提出してください。

別紙2

健康調査一覧票（ 顧問 ・ 大会参加生徒用 ）

学校名				TEL	
顧問名				TEL	
大会日	令和	年	月	日（ ）	大会会場

○大会前2週間における以下の事項の有無の確認  
（ 有の場合○、無の場合×を記入 ）

NO	顧問/学年	氏 名	当日の体温	発熱	風邪の 症状	だるさ 息苦しさ	嗅覚 味覚異常	感染者との 濃厚接触	同居・知人 の感染者	渡航歴等
1										
2										
3										
4										
5										
6										
7										
8										
9										
10										
11										
12										
13										
14										
15										
16										
17										
18										
19										
20										
21										
22										
23										
24										
25										
26										
27										
28										
29										
30										

保管期間1か月

別紙3

健康調査票

令和 年 月 日

氏 名 ( ) 年 齢 ( ) 歳

住 所 ( )

電話番号 ( ) 当日の体温 ( . ) 度

○大会前2週間における以下の項目にお答えください。どちらかに○を

ア 平熱を超える発熱が数日続く	ある	なし
イ 咳(せき)、のどの痛みなど風邪の症状が数日続く	ある	なし
ウ だるさ(倦怠(けんたい)感)、息苦しさ(呼吸困難)	ある	なし
エ 嗅覚や味覚の異常等	ある	なし
オ 新型コロナウイルス感染症陽性とされた者との濃厚接触の有無	ある	なし
カ 同居家族や身近な知人に感染が疑われる方がいる場合	ある	なし
キ 過去14日以内に政府から入国制限、入国後の観察期間を必要とされている国、地域等への渡航又は当該在住者との濃厚接触の有無	ある	なし

※ この調査に関する個人情報については、感染対策のものであり、他の目的では使用いたしません。保管期間は1か月とする。