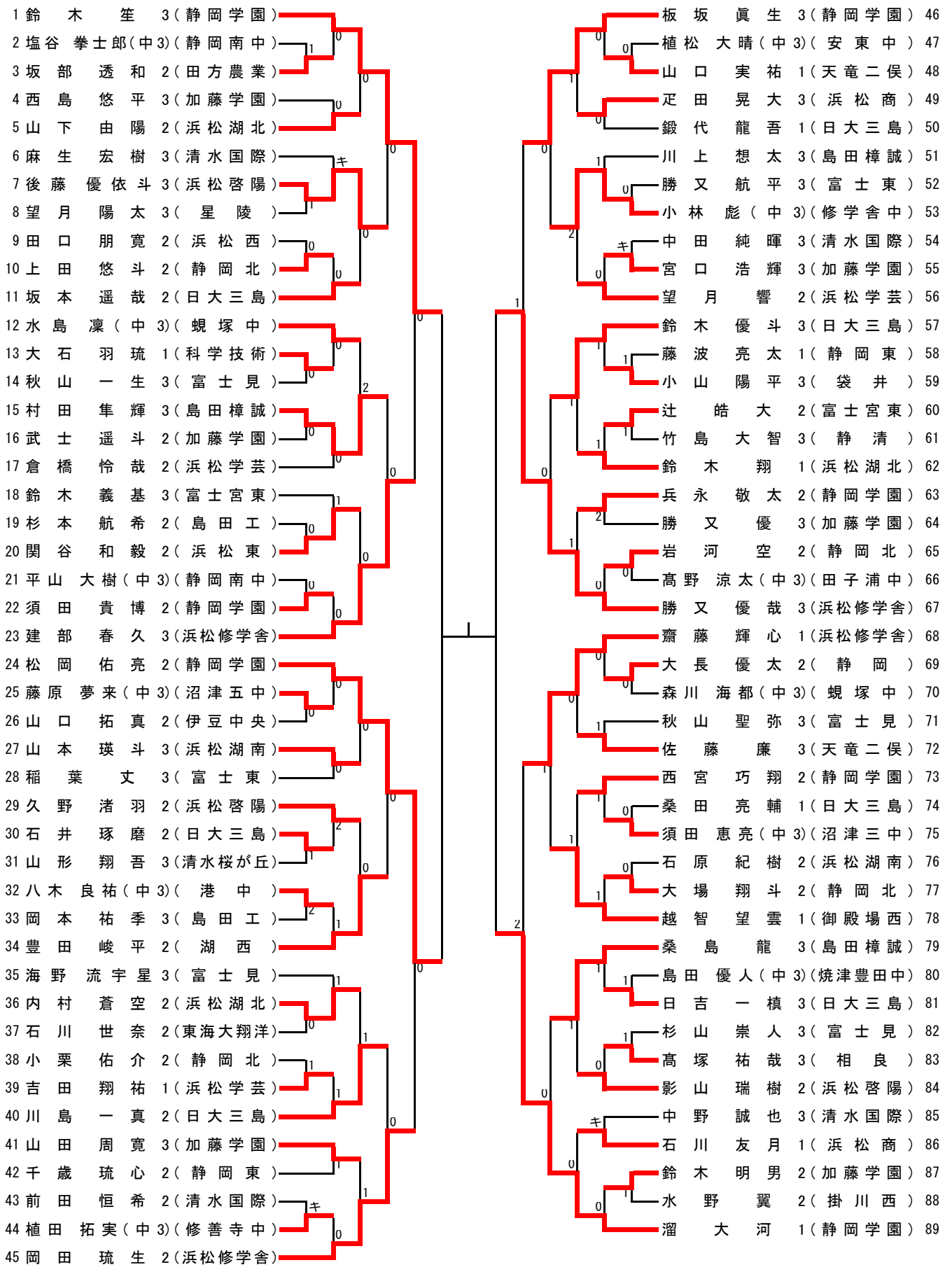
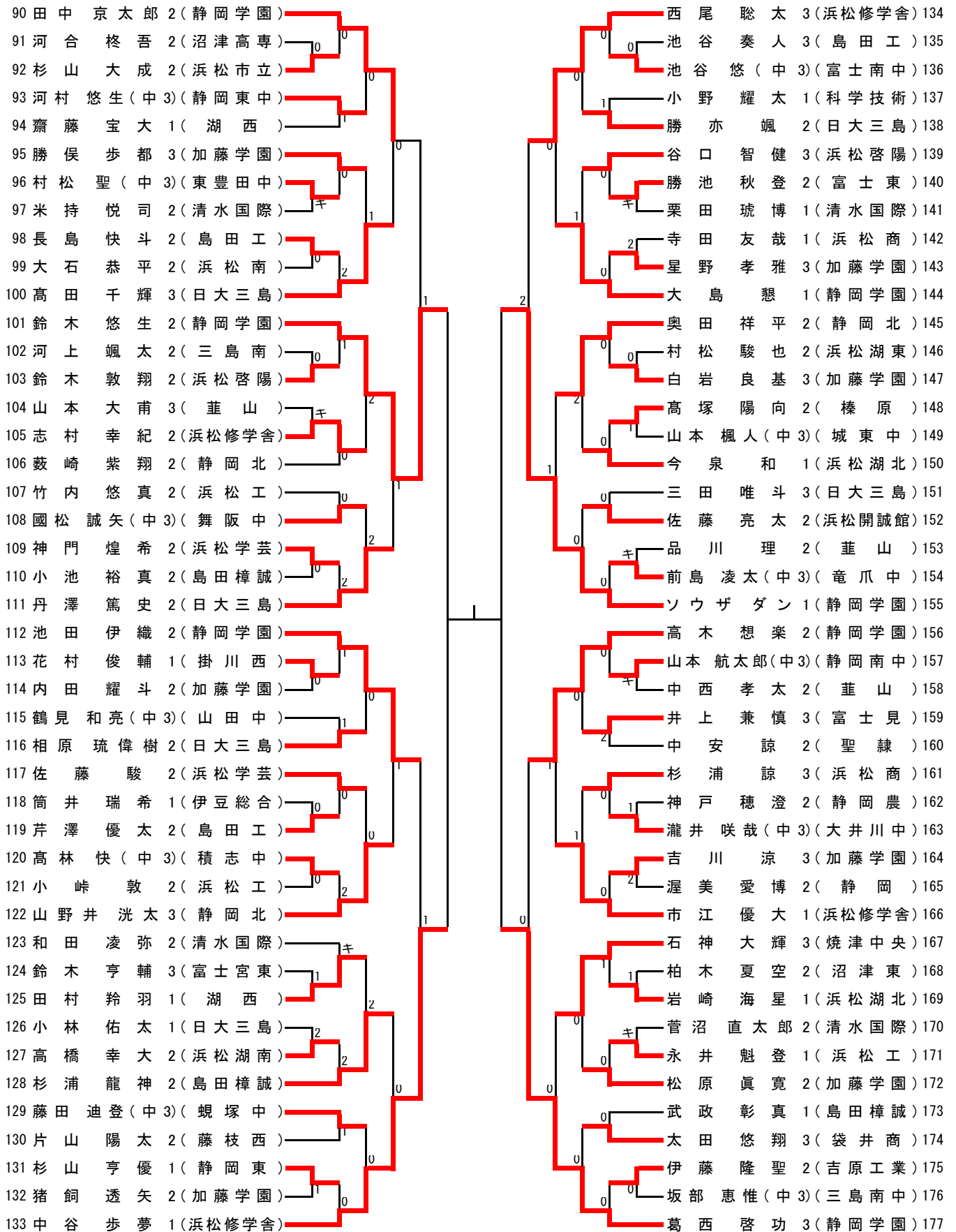


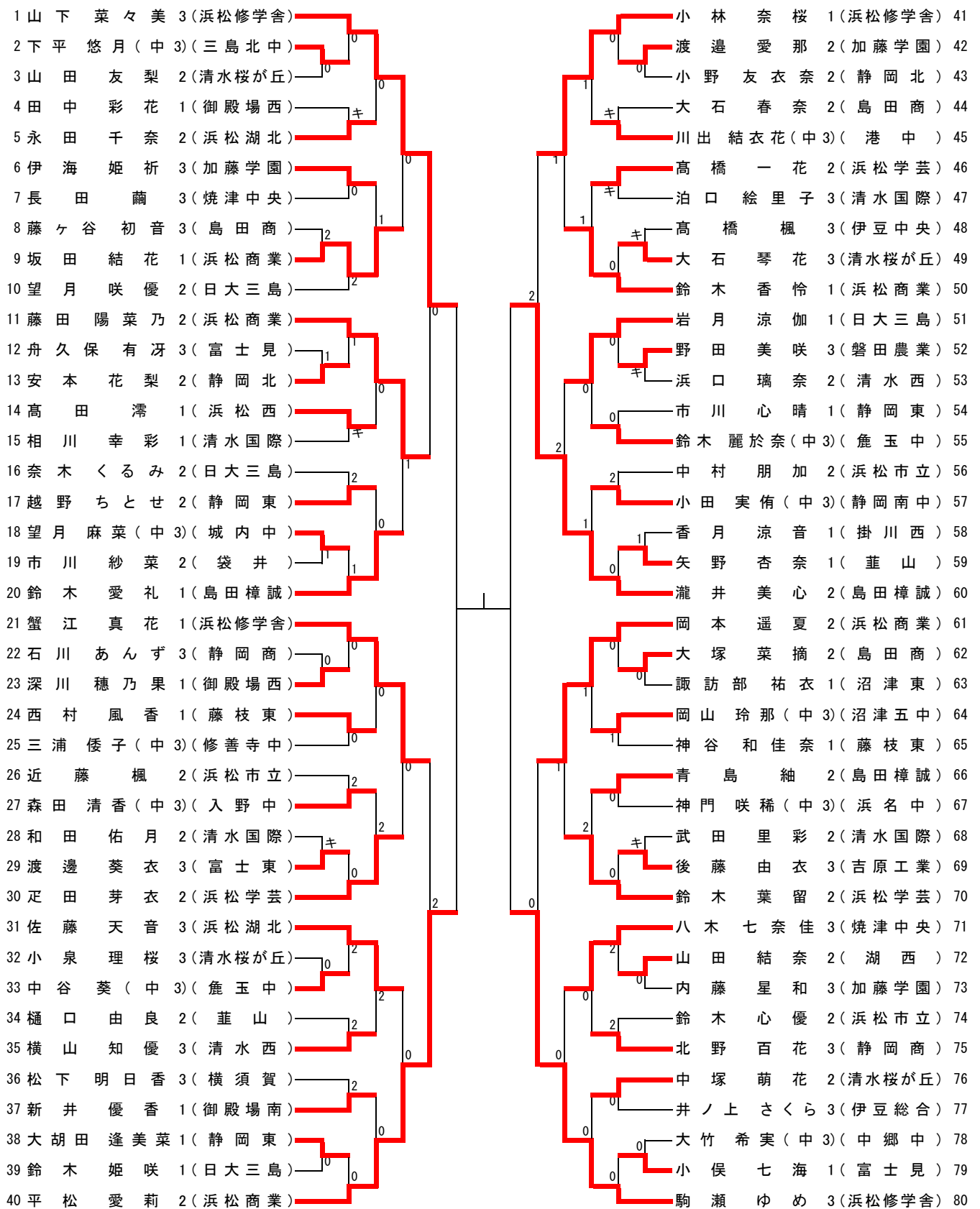
# 男子シングルス（1）



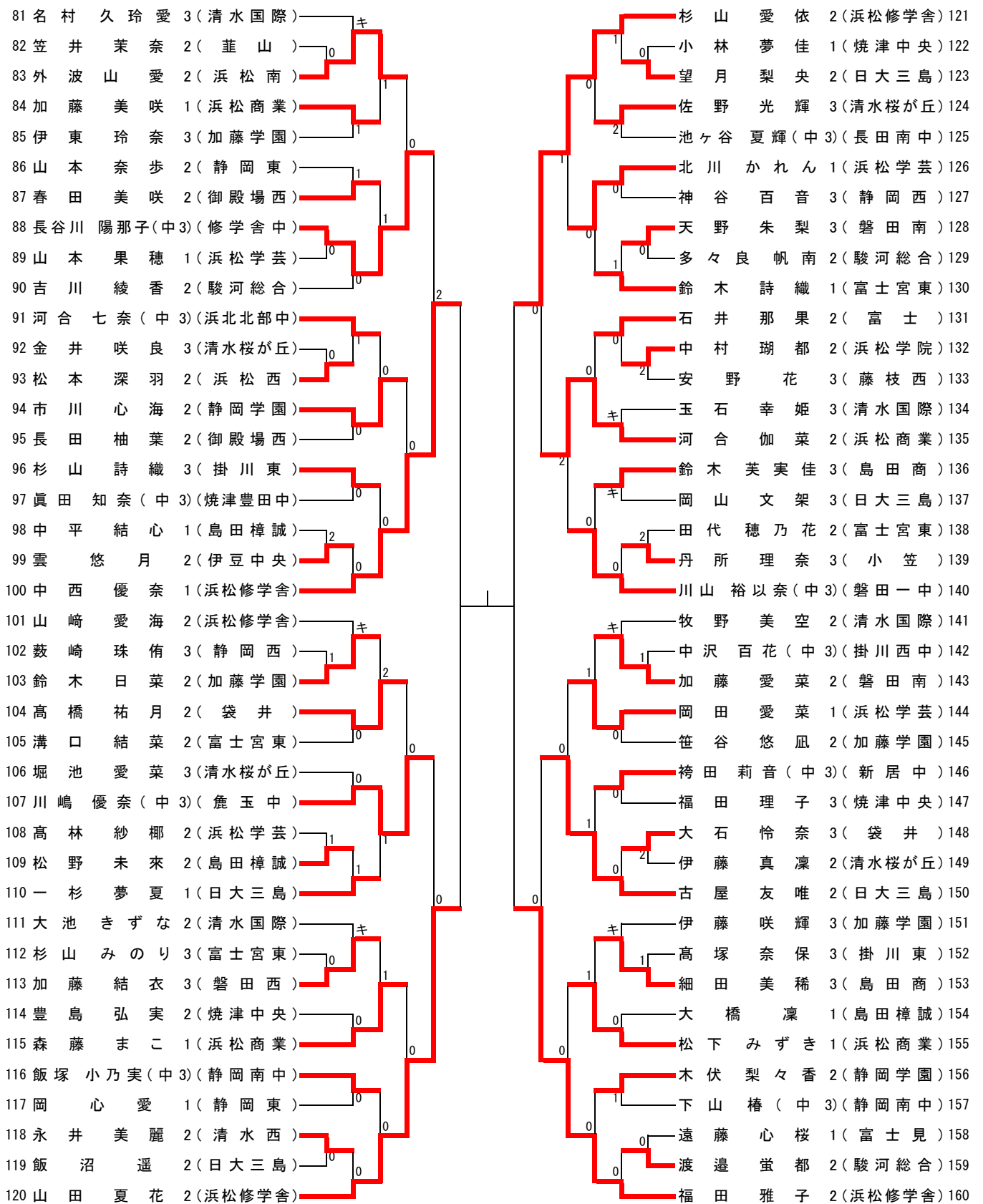
# 男子シングルス (2)



# 女子シングルス (1)



# 女子シングルス (2)



リーグ戦対戦表	性別	リーグ名	大会名												
	男子	決定リーグ	令和3年度 第76回 国民体育大会少年の部 静岡県最終選考会												

		1	2	3	4	5	6	7	8	勝	敗	勝点	勝率	順位	備考	
		鈴木 笙 (静岡学園)	葛西啓功 (静岡学園)	鈴木悠生 (静岡学園)	中谷歩夢 (浜松修学舎)	勝又優哉 (浜松修学舎)	溜 大河 (静岡学園)	ソウザダン (静岡学園)	松岡佑亮 (静岡学園)							
1	A1 鈴木 笙 (静岡学園)	対戦表	11 6 11 7 11 7 0	11 2 11 3 12 10 0	11 2 11 7 12 10 0	11 3 11 6 11 4 0	11 8 7 11 10 12 2 11 9 11 9	11 5 11 6 11 7 0	11 7 11 5 12 10 0	7	0	14	/	1		
2	D1 葛西啓功 (静岡学園)		6 11 7 11 7 11 3	11 9 11 6 13 11 0	11 6 6 11 11 7 2 8 11 13 11	11 5 11 6 12 14 1 11 9	8 11 8 11 7 11 3	11 7 11 9 11 9 0	6 11 11 5 6 11 3 10 12	4	3	11	/	4	溜に負け	
3	C1 鈴木悠生 (静岡学園)		2 11 3 11 10 12 3	9 11 6 11 11 13 3	9 11 5 11 2 11 3	7 11 11 9 5 11 3 6 11	5 11 3 11 5 11 3	7 11 8 11 5 11 3	2 11 8 11 8 11 3	0	7	7	/	8		
4	B1 中谷歩夢 (浜松修学舎)		2 11 7 11 10 12 3	6 11 11 6 7 11 3 11 8 11 13	11 9 11 5 11 2 0	11 4 7 11 11 13 3 11 8 6 11	2 11 7 11 11 7 2 11 6 11 8	11 6 11 9 5 11 1 10 12 3 4 11	11 7 7 11 10 12 3 4 11	3	4	10	/	6	勝又に負け	
5	B2 勝又優哉 (浜松修学舎)		3 11 6 11 4 11 3	5 11 6 11 14 12 3 9 11	11 7 9 11 11 5 1 11 6	4 11 11 7 13 11 2 8 11 11 6	11 7 11 7 2 11 3 8 11 9 11	11 9 11 9 11 8 0	8 11 5 11 9 11 3	3	4	10	/	5	中谷に勝ち	
6	C2 溜 大河 (静岡学園)		8 11 11 7 12 10 3 9 11 9 11	11 8 11 8 11 7 0	11 5 11 3 11 5 0	11 2 11 7 7 11 3 6 11 8 11	7 11 7 11 11 2 2 11 8 11 9	11 8 6 11 12 10 1 11 7	11 8 11 9 6 11 3 12 10 1 9 11	11 7 11 9 6 11 3 9 11 3 9 11	4	3	11	/	3	葛西に勝ち
7	D2 ソウザダン (静岡学園)		5 11 6 11 7 11 3	7 11 9 11 9 11 3	11 7 11 8 11 5 0	6 11 9 11 11 5 3 3 11	9 11 9 11 8 11 3	8 11 11 6 10 12 3 7 11	7 11 5 11 11 9 3 8 11	1	6	8	/	7		
8	A2 松岡佑亮 (静岡学園)		7 11 5 11 10 12 3	11 6 5 11 11 6 1 12 10	11 2 11 8 11 8 0	7 11 11 7 12 10 1 11 4	11 8 11 5 11 9 0	7 11 9 11 11 6 2 11 9 11 9	11 7 11 5 9 11 1 11 8	6	1	13	/	2		

リーグ戦対戦表	性別	リーグ名	大会名										
	女子	決定リーグ	令和3年度 第76回 国民体育大会少年の部 静岡県最終選考会										

		1	2	3	4	5	6	7	8	勝	敗	勝点	勝率	順位	備考	
		山下菜々美 (浜松修学舎)	福田雅子 (浜松修学舎)	中西優奈 (浜松修学舎)	駒瀬ゆめ (浜松修学舎)	山田夏花 (浜松修学舎)	瀧井美心 (島田樟誠)	杉山愛依 (浜松修学舎)	平松愛莉 (浜松商業)							
1	A1 山下菜々美 (浜松修学舎)	/	11 7 14 12	4 11 11 6	11 6 11 9	6 11 11 4	11 3 11 8	11 3 11 6	11 7 11 8	7	0	14	/	1		
2	D1 福田雅子 (浜松修学舎)		7 11 12 14 13 11 10 12	11 6 12 10 6 11 8 11 11 8	8 11 11 6 12 10 5 11 6 11	11 8 12 10 11 4	11 9 11 9 11 9	11 9 11 13 14 12 11 5	11 9 14 12 11 6	5	2	12	/	3	駒瀬に負け	
3	C1 中西優奈 (浜松修学舎)		11 4 6 11 5 11 6 11	6 11 10 12 11 6 11 8 8 11	11 3 5 11 9 11 7 11	11 6 10 12 3 11 8 11	11 6 11 8 11 5	5 11 5 11 6 11	9 11 11 6 12 10 11 8	2	5	9	/	6		
4	B1 駒瀬ゆめ (浜松修学舎)		6 11 9 11 8 11	11 8 6 11 10 12 11 5 11 6	3 11 11 5 11 9 11 7	11 6 11 5 11 9	11 3 11 6 11 4	10 12 7 11 5 11	11 6 11 4 11 8	5	2	12	/	2	福田に勝ち	
5	B2 山田夏花 (浜松修学舎)		11 6 4 11 7 11 9 11	8 11 10 12 4 11	6 11 12 10 11 3 11 8	6 11 5 11 9 11	11 4 11 4 11 9	11 4 11 9	7 11 9 11 11 9 11 5	11 7 12 14 11 4 11 7	4	3	11	/	4	杉山に勝ち
6	C2 瀧井美心 (島田樟誠)		3 11 8 11 7 11	9 11 9 11 9 11	6 11 8 11 5 11	3 11 6 11 4 11	4 11 4 11 9 11	5 11 5 11 11 9 5 11	13 11 11 7 11 9	1	6	8	/	7		
7	D2 杉山愛依 (浜松修学舎)		3 11 6 11 6 11	9 11 13 11 12 14 5 11	11 5 11 5 11 6	12 10 11 7 11 5	11 7 11 9 9 11 9 11 5 11	11 5 11 5 9 11 11 5	11 8 11 5 9 11 11 8	4	3	11	/	5	山田に負け	
8	A2 平松愛莉 (浜松商業)		7 11 8 11 7 11	9 11 12 14 6 11	11 9 6 11 10 12 8 11	6 11 4 11 8 11	7 11 14 12 4 11 7 11	11 13 7 11 9 11	8 11 5 11 11 9 8 11	0	7	7	/	8		