

## バンビ男子 予選リーグ①

①1-6 ②2-4 ③3-5 ④2-6 ⑤1-3 ⑥4-5 ⑦3-6 ⑧1-4

試合順序：

⑨2-5 ⑩4-6 ⑪1-5 ⑫2-3 ⑬5-6 ⑭3-4 ⑮1-2

NO	氏名	学年	所属	1	2	3	4	5	6	得点	勝率	順位
1	栗島悠太郎	2	ぬまたくクラブ		3	3	3	3	3	10		1
2	富田 優月	2	清水スポ少	0		3	2	3	3	8		2
3	水島 心悟	2	豊田町スポ少	0	0		0	2	2	5		6
4	藪崎 春翔	2	清水スポ少	0	3	3		3	2	8		3
5	村松 理久	1	豊田町スポ少	0	2	3	0		0	6		5
6	伊藤 旭	1	ぬまたくクラブ	0	1	3	3	3		8		4

## バンビ女子

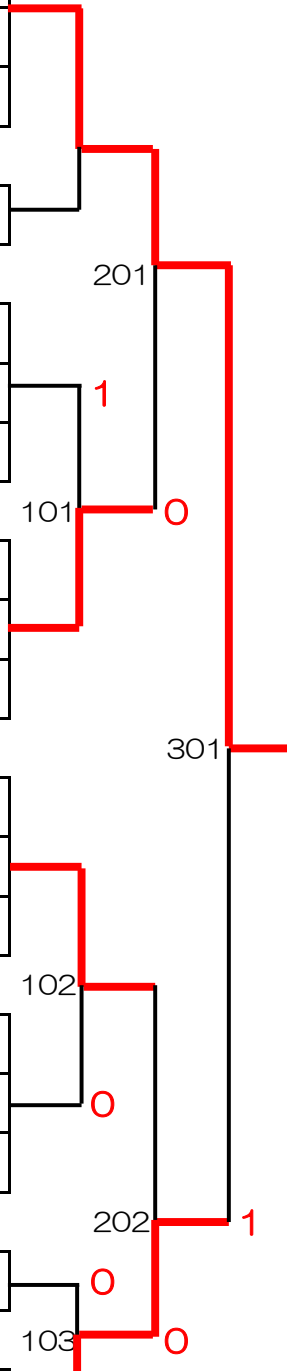
試合順序：①1-3、②2-4、③1-2、④3-4、⑤1-4、⑥2-3

NO	氏名	学年	所属	1	2	3	4	得点	勝率	順位
1	河原崎 葵	1	大井川スポ少		1	3	3	5		2
2	吉村 風花	1	豊田町スポ少	3		3	3	6		1
3	川合 彩月	1	豊田町スポ少	0	0		3	4		3
4	木部 千桜	2	宇佐美スポ少	0	0	0		3		4

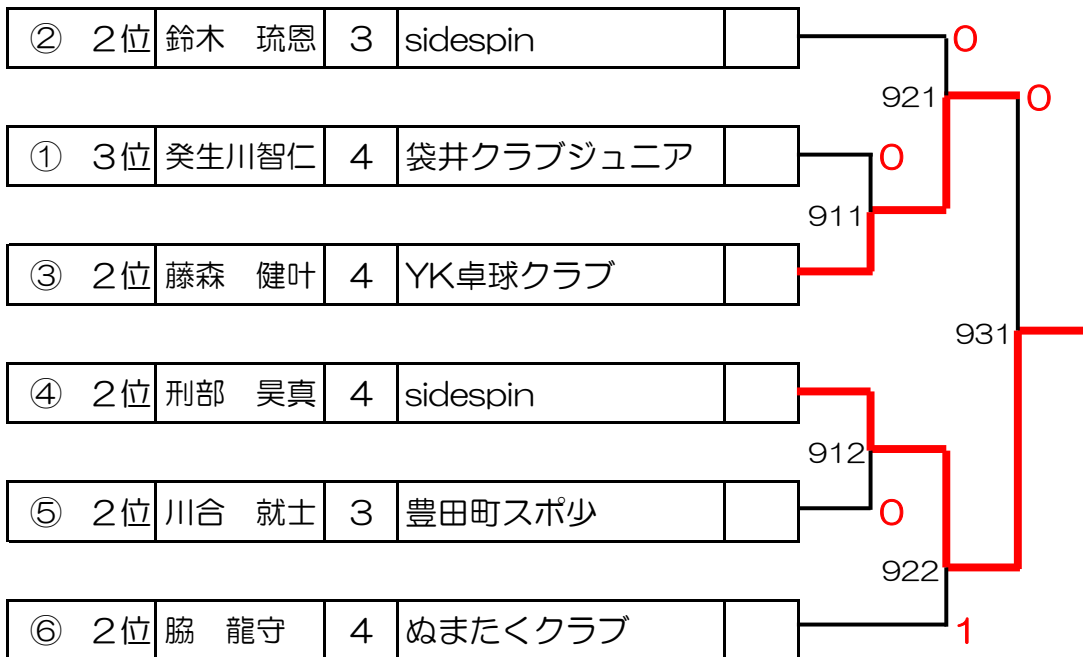
# カブ男子

試合順序：①1-3、②2-4、③1-2、④3-4、⑤1-4、⑥2-3

	NO	氏名	学年	所属	順位
①	1	三田 彩斗	4	ぬまたくクラブ	1
	2	上村 大晟	3	徳増卓球クラブ	2
	3	癸生川智仁	4	袋井クラブジュニア	3
	4	五十嵐悠真	3	豊田町スポ少	4
By e					
試合順序：①2-3 ②1-3 ③1-2					
②	5	富田 一優	4	清水スポ少	1
	6	藤波 歩絆	4	静岡ピンポンクラブ	3
	7	鈴木 琉恩	3	sidespin	2
③	8	杉本 湊哉	3	大井川スポ少	1
	9	藤森 健叶	4	YK卓球クラブ	2
	10	河合 泰司	4	豊田町スポ少	3
④	11	中澤 侑也	4	ファミリー	1
	12	刑部 昊真	4	sidespin	2
	13	河合 悠希	4	宇佐美スポ少	3
⑤	14	村橋 樹生	3	富士スポ少	3
	15	川合 就士	3	豊田町スポ少	2
	16	高井 湊太	3	清水スポ少	1
① 2位	上村 大晟	3	徳増卓球クラブ		
⑥	17	上村 康晟	3	徳増卓球クラブ	1
	18	河原崎遥音	3	大井川スポ少	3
	19	脇 龍守	4	ぬまたくクラブ	2



## カブ男子 9位決定トーナメント



## カブ男子 15下位決定トーナメント



## カブ女子 予選リーグ①

試合順序：①1-3、②2-4、③1-2、④3-4、⑤1-4、⑥2-3

①	NO	氏名	学年	所属	1	2	3	4	得点	勝率	順位
	1	伊藤 愛花	4	ぬまたくクラブ		3	W	3	6		1
	2	柴田 瑛奈	4	大井川スポ少	0		W	3	5		2
	3	<del>鈴木 理央</del>	4	清水スポ少	L	L		L	3		
	4	望月 菜摘	4	静岡ピンポンクラブ	0	0	W		4		3

## カブ女子 予選リーグ②

試合順序：①1-3、②2-4、③1-2、④3-4、⑤1-4、⑥2-3

②	NO	氏名	学年	所属	1	2	3	4	得点	勝率	順位
	5	佐野 海空	4	清水スポ少		1	3	3	5		2
	6	早川 純麗	4	富士スポ少	3		3	3	6		1
	7	袴田 樹希	4	袋井スポ少	0	1		3	4		3
	8	近藤 和奏	3	大井川スポ少	0	0	0		3		4

## カブ女子 決勝リーグ

試合順序：①1-3、②2-4、③3-4、④1-2

NO	氏名	学年	所属	1	2	3	4	得点	勝率	順位
1- 1位	伊藤 愛花	4	ぬまたくクラブ		3	3	3	6		1
2- 1位	早川 純麗	4	富士スポ少	0		3	3	5		2
2- 2位	佐野 海空	4	清水スポ少	1	1		0	3		4
1- 2位	柴田 瑛奈	4	大井川スポ少	0	0	3		4		3

## カブ女子 5位決定リーグ

試合順序：①1-3、②2-4、③3-4、④1-2

NO	氏名	学年	所属	1	2	3	4	得点	勝率	順位
1- 3位	望月 菜摘	4	静岡ピンポンクラブ		1	3	W	5		6
2- 3位	袴田 樹希	4	袋井スポ少	3		3	W	6		5
2- 4位	近藤 和奏	3	大井川スポ少	0	0		W	4		7
1- 4位	<del>鈴木 理央</del>	4	清水スポ少	L	L	L		3		

# ホープス男子

試合順序：①1-3、②2-4、③1-2、④3-4、⑤1-4、⑥2-3

NO	氏名	学年	所属	順位	順位	氏名	学年	所属	NO	
①	1 井上 雄新	6	するが	1	201	2	安田 大希	6	ぬまたくクラブ	20
	2 内山 凱斗	6	藤枝・アイダス	2		0	1	刑部 龍祐	6	sidespin
	3 藤原 舜太	6	sidespin	3	101	3	池田 匠弥	6	静岡ピンポンクラブ	22
	4 富樫 由歩	5	静岡ピンポンクラブ	4		0	内山 凱斗 6 藤枝アイダス ① 2位			
②	5 高橋 鳳介	6	宇佐美スポ少	1	301	1	瀬本 裕介	5	するが	23
	6 大川内彰利	5	静岡ピンポンクラブ	2		0	2	村松 昂	6	清水スポ少
	7 加藤 充輝	6	羽衣卓球クラブ	3	401	3	塚本 晃成	6	藤枝・アイダス	25
③	8 大谷 洸生	6	袋井スポ少	1		1	河原崎蒼真 5 大井川スポ少 26			
	9 大坪 知弘	6	静岡ピンポンクラブ	3	102	1	叶木 裕翔	6	sidespin	27
	10 土田 智雄	5	ぬまたくクラブ	2		0	2	齋藤 蓮桜	6	するが
④	11 前花 充希	5	富士スポ少	1	202	3	深辺 光留	5	宇佐美スポ少	29
	12 清水 那津	5	宇佐美スポ少	2		0	3	鈴木 智哉	6	静岡ピンポンクラブ
	13 大長 昌樹	6	静岡ピンポンクラブ	3	302	2	田嶋 健冬	5	袋井スポ少	31
⑤	14 足立 丈流	5	sidespin	2		1	1 和田 将生 5 ファミリー 32			
	15 佐藤 芽生	6	ぬまたくクラブ	1	104	2	秋山大空夢	6	ぬまたくクラブ	33
	16 坂本 真紘	5	清水スポ少	3		0	3	進士 航	6	静岡ピンポンクラブ
⑥	17 太田 怜	5	ファミリー	1	204	2 田嶋 健冬 5 袋井スポ少 31				
	18 芳野 守隆	5	袋井スポ少	3		1	1 和田 将生 5 ファミリー 32			
	19 望月建二郎	6	するが	2	302	2 秋山大空夢 6 ぬまたくクラブ 33				
						0	3 進士 航 6 静岡ピンポンクラブ 34			

P 1 0

## ホープス男子 1 3位決定トーナメント

② 2位	大川内彰利	5	静岡ピンポンクラブ	1321	1	安田 大希	6	ぬまたくクラブ	⑦ 2位
① 3位	藤原 舜太	6	sidespin	1311	0	bye			
③ 2位	土田 智雄	5	ぬまたくクラブ	1331	2	村松 昂	6	清水スポ少	⑧ 2位
④ 2位	清水 那津	5	宇佐美スポ少	1312	0	齋藤 蓮桜	6	するが	⑨ 2位
⑤ 2位	足立 丈流	5	sidespin	1322	2	田嶋 健冬	5	袋井スポ少	⑩ 2位
⑥ 2位	望月建二郎	6	するが	1322	1	秋山大空夢	6	ぬまたくクラブ	⑪ 2位

## ホープス男子 2 3位決定トーナメント

② 3位	加藤 充輝	6	羽衣卓球クラブ	2321	0	池田 匠弥	6	静岡ピンポンクラブ	⑦ 3位
① 4位	富樫 由歩	5	静岡ピンポンクラブ	2311	0	bye			
③ 3位	大坪 知弘	6	静岡ピンポンクラブ	2331	1	塚本 晃成	6	藤枝・アイダス	⑧ 3位
④ 3位	大長 昌樹	6	静岡ピンポンクラブ	2312	1	河原崎蒼真	5	大井川スポ少	⑨ 3位
⑤ 3位	坂本 真紘	5	清水スポ少	202	1	鈴木 智哉	6	静岡ピンポンクラブ	⑩ 3位
⑥ 3位	芳野 守隆	5	袋井スポ少	202	0	進士 航	6	静岡ピンポンクラブ	⑪ 3位

## ホープス女子

試合順序：①1-3、②2-4、③1-2、④3-4、⑤1-4、⑥2-3

NO	氏名	学年	所属	順位	順位	氏名	学年	所属	NO			
①	1	鈴木美芙由	6	ファミリー	1	⑤	1	青野 美咲	5	大井川スポ少	14	
	2	堀 杏華	6	清水スポ少	2		2	大畑利衣紗	6	清水スポ少	15	
	3	石井愛由菜	5	袋井クラブジュニア	4		3	波木 愛莉	5	するが	16	
	4	鈴木 梨央	6	するが	3							
②	5	山田 真瑚	6	豊田町スポ少	1	⑥	2	川合 美桜	6	sidespin	17	
	6	高橋 泉月	6	YK卓球クラブ	2		1	佐藤 綾那	6	ぬまたくクラブ	18	
	7	山田 羽紗	6	清水スポ少	3		3	五十嵐真衣	6	豊田町スポ少	19	
③	8	渥美 有里	6	sidespin	1	⑦	1	津高 由奈	5	豊田町スポ少	20	
	9	鈴木 七海	5	するが	3		2	多田 穂香	5	ぬまたくクラブ	21	
	10	飯田 花恋	6	清水スポ少	2		3	中山穂乃佳	6	袋井スポ少	22	
bye						堀 杏華				6	清水スポ少	①-2位
④	11	伊藤 一花	5	ぬまたくクラブ	1	⑧	1	石塚 茉花	6	徳増卓球クラブ	23	
	12	奥村 仁胡	6	袋井スポ少	3		2	鈴木 日葵	5	sidespin	24	
	13	大胡 那奈	6	宇佐美スポ少	2		3	池田 来実	6	清水スポ少	25	

## ホープス女子 11位決定トーナメント

① 3位	鈴木 梨央	6	するが	1	1	大畑利衣紗	6	清水スポ少	⑤ 2位
② 2位	高橋 泉月	6	YK卓球クラブ	0	1	川合 美桜	6	sidespin	⑥ 2位
③ 2位	飯田 花恋	6	清水スポ少	2	1	多田 穂香	5	ぬまたくクラブ	⑦ 2位
④ 2位	大胡 那奈	6	宇佐美スポ少	1	0	鈴木 日葵	5	sidespin	⑧ 2位

## ホープス女子 19位決定トーナメント

① 4位	石井愛由菜	5	袋井クラブジュニア	0	0	波木 愛莉	5	するが	⑤ 3位
② 3位	山田 羽紗	6	清水スポ少	0	0	五十嵐真衣	6	豊田町スポ少	⑥ 3位
③ 3位	鈴木 七海	5	するが	0	2	中山穂乃佳	6	袋井スポ少	⑦ 3位
④ 3位	奥村 仁胡	6	袋井スポ少	0	0	池田 来実	6	清水スポ少	⑧ 3位

## 中学1年男子

試合順序：①1-3、②2-4、③1-2、④3-4、⑤1-4、⑥2-3

	NO	氏名	学年	所属	順位
①	1	上村 源貴	1	徳増卓球クラブ	1
	2	鈴木 陽生	1	するが	2
	3	芳野 雅幸	1	袋井スポ少	3
	4	石井 公晟	1	富士スポ少	4
④-2位 高岡 秀有 1 富士スポ少					
試合順序：①2-3、②1-3、③1-2					
②	5	竹内 智規	1	ぬまたくクラブ	1
	6	根本 悠太	1	ファミリー	2
	7	波木 蒼	1	するが	3
③	8	杉田 惺音	1	徳増卓球クラブ	1
	9	村田 尊	1	ぬまたくクラブ	2
	10	後藤 遼成	1	袋井スポ少	3
①-2位 鈴木 陽生 1 するが					
④	11	藤原 広翔	1	sidespin	1
	12	高岡 秀有	1	富士スポ少	2
	13	難波 志哉	1	するが	3
	14	日吉 優作	1	ぬまたくクラブ	4

## 中学1年男子 7位決定トーナメント

② 2位	根本 悠太	1	ファミリー	
④ 4位	日吉 優作	1	ぬまたくクラブ	
① 3位	芳野 雅幸	1	袋井スポ少	
③ 3位	後藤 遼成	1	袋井スポ少	
④ 3位	難波 志哉	1	するが	
② 3位	波木 蒼	1	するが	
① 4位	石井 公晟	1	富士スポ少	
③ 2位	村田 尊	1	ぬまたくクラブ	

## 中学1年女子 予選リーグ①

試合順序：①2-3、②1-3、③1-2

①	NO	氏名	学年	所属	1	2	3	得点	勝率	順位
	1	柴田 雅	1	豊田町スポ少			3	3	4	
2	松原 愛華	1	するが	0			3	3		2
3	癸生川貴子	1	袋井クラブジュニア	0	0			2		3

## 中学1年女子 予選リーグ②

試合順序：①2-3、②1-3、③1-2

②	NO	氏名	学年	所属	1	2	3	得点	勝率	順位
	4	鈴木 華実	1	sidespin			3	3	4	
5	岡村咲歩里	1	清水スポ少	0			3	3		2
6	市川 由衣	1	静岡南クラブ	0	0			2		3

## 中学1年女子 予選リーグ③

試合順序：①2-3、②1-3、③1-2

③	NO	氏名	学年	所属	1	2	3	得点	勝率	順位
	7	川口 悠菜	1	清水スポ少			3	3	4	
8	鈴木和可菜	1	静岡南クラブ	0			3	3		2
9	山形 陽和	1	するが	0	1			2		3

## 中学1年女子 決勝トーナメント

① 1位	柴田 雅	1	豊田町スポ少						
③ 2位	鈴木和可菜	1	静岡南クラブ		201		1		
② 2位	岡村咲歩里	1	清水スポ少	101			0		
③ 1位	川口 悠菜	1	清水スポ少			301			
① 2位	松原 愛華	1	するが	102			2		
② 1位	鈴木 華実	1	sidespin		202		1		

## 中学1年女子7位決定リーグ

試合順序：①2-3、②1-3、③1-2

7位決定	NO	氏名	学年	所属	1	2	3	得点	勝率	順位
	1	癸生川貴子	1	袋井クラブジュニア			0	0	2	
2	市川 由衣	1	静岡南クラブ	3			0	3		2
3	山形 陽和	1	するが	3	3			4		1



# 中2男子

試合順序：①1-3、②2-4、③1-2、④3-4、⑤1-4、⑥2-3

試合順序：①2-3 ②1-3 ③1-2

NO	氏名	学年	所属	順位	順位	氏名	学年	所属	NO		
①	1	和田 壮太	2	ファミリー	1	⑦	2	武岡 宙	2	静岡ピンポンクラブ	20
	2	白鳥 淳一	2	羽衣卓球クラブ	3		3	戸井口卓磨	2	羽衣卓球クラブ	21
	3	大串 颯汰	2	清水スポ少	2		1	伏見 海杜	2	袋井スポ少	22
	4	石上 怜音	2	羽衣卓球クラブ	4						
					201						
②	5	芦澤 和真	2	ジョイフル卓球クラブ	3	⑧	1	平岡 荘健	2	清水スポ少	23
	6	高橋 和月	2	YK卓球クラブ	2		3	芦澤 拓真	2	ジョイフル卓球クラブ	24
	7	仲野 眺空	2	羽衣卓球クラブ	1		2	森谷 玲央	2	羽衣卓球クラブ	25
					101						
③	8	千葉 聖之	2	宇佐美スポ少	1	⑨	1	渡邊 光瑛	2	するが	26
	9	加藤 日陽	2	羽衣卓球クラブ	3		2	中村 多佑	2	羽衣卓球クラブ	27
	10	小林 春輝	2	羽衣卓球クラブ	2		3	遠藤 英登	2	羽衣卓球クラブ	28
					301						
④	11	鈴木 陽大	2	sidespin	1	⑩	1	藤森 悠叶	2	YK卓球クラブ	29
	12	杉山蓮太郎	2	羽衣卓球クラブ	2		2	氷見 大護	2	ファミリー	30
	13	望月誠一郎	2	するが	3		3	佐藤 凜空	2	羽衣卓球クラブ	31
					102						
⑤	14	池ヶ谷 空	2	静岡ピンポンクラブ	1	⑪	1	寺田 光利	2	羽衣卓球クラブ	32
	15	中西 隼太	2	羽衣卓球クラブ	2		2	芦澤 翔真	2	ジョイフル卓球クラブ	33
	16	齊藤 凌佑	2	ジョイフル卓球クラブ	3		3	勝山 領	2	羽衣卓球クラブ	34
					202						
⑥	17	平野 晴琉	2	袋井スポ少	1	⑫	1	堀 達幸	2	袋井スポ少	35
	18	遠藤 慧音	2	羽衣卓球クラブ	2		3	矢野 健太	2	羽衣卓球クラブ	36
	19	宮城 航佑	2	羽衣卓球クラブ	3		2	田代 悠斗	2	羽衣卓球クラブ	37

### 中2男子1 4位決定トーナメント

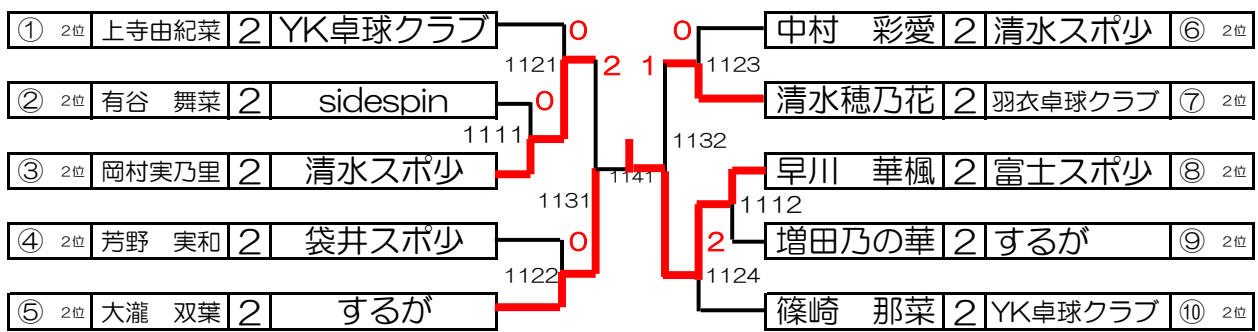


### 中2男子2 6位決定トーナメント

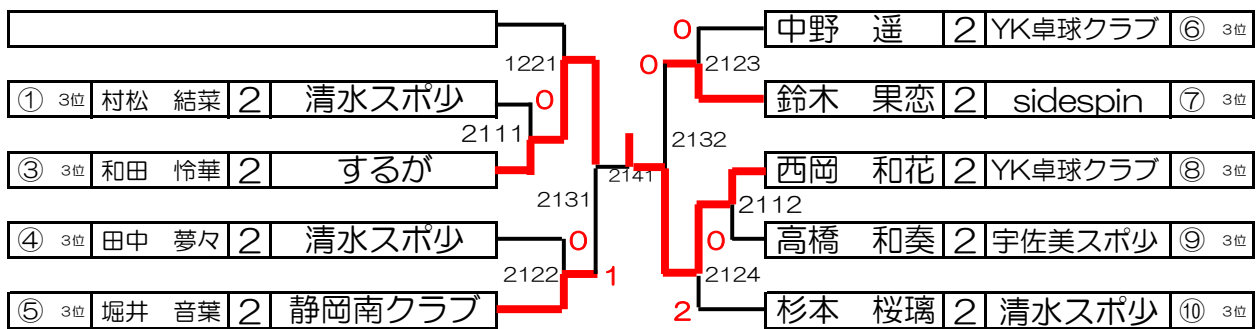




## 中2女子1 1位決定トーナメント



## 中2女子2 1位決定トーナメント



### 中3男子

試合順序：①1-3、②2-4、③1-2、④3-4、⑤1-4、⑥2-3

試合順序：①2-3 ②1-3 ③1-2

	NO	氏名	学年	所属	順位
①	1	天野 祐希	3	清水スポ少	1
	2	溝口 晴生	3	するが	3
	3	石川 大翔	3	富士スポ少	2
	4	<del>大曾根雅斗</del>	<del>3</del>	<del>羽衣卓球クラブ</del>	<del>キ</del>
②	5	根橋 雅直	3	袋井スポ少	1
	6	海野湮空斗	3	ジョイフル卓球クラブ	3
	7	鈴木 涼平	3	羽衣卓球クラブ	2
③	8	山本航太郎	3	静岡南クラブ	1
	9	鈴木 陽向	3	宇佐美スポ少	2
	10	斎藤 幸仁	3	清水スポ少	3
④	11	佐藤 龍	3	ぬまたくクラブ	1
	12	松村 優斗	3	袋井クラブジュニア	2
	13	清水 虎鉄	3	羽衣卓球クラブ	3
⑤	14	藤原 朋希	3	sidespin	1
	15	溝口 裕大	3	ジョイフル卓球クラブ	2
	16	窪田 光留	3	清水スポ少	3

順位	氏名	学年	所属	NO
1	村松 聖	3	清水スポ少	17
3	松浦 剛志	3	袋井クラブジュニア	18
2	安倍幸太郎	3	羽衣卓球クラブ	19
① 2位				
1	高木 羽瑠	3	富士スポ少	20
2	川久保治樹	3	袋井スポ少	21
3	平井 優佑	3	ぬまたくクラブ	22
⑦				
1	鈴木 太陽	3	清水スポ少	23
2	戸田真七都	3	sidespin	24
3	山本 涼仁	3	ジョイフル卓球クラブ	25
⑧				
1	平山 大樹	3	羽衣卓球クラブ	26
2	清水 伊織	3	宇佐美スポ少	27
3	渡辺 歩夢	3	袋井スポ少	28
⑨				
1	鶴見 和亮	3	ぬまたくクラブ	29
2	山野井準平	3	清水スポ少	30
3	塚本 太一	3	静岡南クラブ	31
⑩				

### 中3男子1 2位決定トーナメント

② 2位	鈴木 涼平	3	羽衣卓球クラブ	1221	0	1223	安倍幸太郎	3	羽衣卓球クラブ	⑥ 2位
① 3位	石川 大翔	3	富士スポ少	1211	0	1232	川久保治樹	3	袋井スポ少	⑦ 2位
③ 2位	斎藤 幸仁	3	清水スポ少	1231	0	1212	戸田真七都	3	sidespin	⑧ 2位
④ 2位	松村 優斗	3	袋井クラブジュニア	1222	2	1224	清水 伊織	3	宇佐美スポ少	⑨ 2位
⑤ 2位	溝口 裕大	3	ジョイフル卓球クラブ	1241	1		山野井準平	3	清水スポ少	⑩ 2位

### 中3男子2 2位決定トーナメント

② 3位	海野湮空斗	3	ジョイフル卓球クラブ	2221	2	2223	松浦 剛志	3	袋井クラブジュニア	⑥ 3位
① 3位	溝口 晴生	3	するが	2211	2	2232	平井 優佑	3	ぬまたくクラブ	⑦ 3位
③ 3位	鈴木 陽向	3	宇佐美スポ少	2231	0	2212	山本 涼仁	3	ジョイフル卓球クラブ	⑧ 3位
④ 3位	清水 虎鉄	3	羽衣卓球クラブ	2222	0	2224	渡辺 歩夢	3	袋井スポ少	⑨ 3位
⑤ 3位	窪田 光留	3	清水スポ少	2241	0		塚本 太一	3	静岡南クラブ	⑩ 3位

試合順序：①2-3 ②1-3 ③1-2

中3女子

NO	氏名	学年	所属	順位
①	1 川山裕以奈	3	豊田町スポ少	1
	2 田辺莉々華	3	清水スポ少	2
	3 須田空瑠海	3	YK卓球クラブ	3
②	4 丸山ひかり	3	富士スポ少	3
	5 小田 実侑	3	静岡南クラブ	1
	6 堀 夢叶	3	清水スポ少	2
③	7 菅原 綾華	3	YK卓球クラブ	1
	8 三浦 佑花	3	羽衣卓球クラブ	3
	9 戸田 伊織	3	sidespin	2
④	10 大畑 星良	3	清水スポ少	1
	11 植松 光羽	3	ぬまたくクラブ	3
	12 鈴木 杏奈	3	sidespin	2
⑤	13 田中 音葉	3	宇佐美スポ少	3
	14 金元 万桜	3	YK卓球クラブ	2
	15 大川 莉音	3	静岡南クラブ	1
⑥	16 高木 愛姫	3	富士スポ少	1
	17 山内 彩愛	3	YK卓球クラブ	2
	18 笠井 楓乃	3	するが	3

順位	氏名	学年	所属	NO
1	高橋 知里	3	清水スポ少	19
2	鈴木志穂美	3	YK卓球クラブ	20
3	原口 優希	3	富士スポ少	21
				B y e
1	鈴木麗於奈	3	sidespin	22
3	竹内 杏実	3	富士スポ少	23
2	下山 椿	3	静岡南クラブ	24
3	高岡 里名	3	富士スポ少	25
1	飯塚小乃実	3	静岡南クラブ	26
2	望月 菜帆	3	清水スポ少	27
1	高橋 結叶	3	YK卓球クラブ	28
3	小早川知歩	3	ぬまたくクラブ	29
2	鈴木 来愛	3	宇佐美スポ少	30
1	河合 七奈	3	豊田町スポ少	31
3	満井 胡桃	3	清水スポ少	32
2	榛葉彩加音	3	YK卓球クラブ	33

中3女子13位決定トーナメント

① 2位	田辺莉々華	3	清水スポ少	1321
② 2位	堀 夢叶	3	清水スポ少	1311
③ 2位	戸田 伊織	3	sidespin	1331
④ 2位	鈴木 杏奈	3	sidespin	1312
⑤ 2位	金元 万桜	3	YK卓球クラブ	1322
⑥ 2位	山内 彩愛	3	YK卓球クラブ	

1	鈴木志穂美	3	YK卓球クラブ	⑦ 2位
	Bye			
	下山 椿	3	静岡南クラブ	⑧ 2位
	望月 菜帆	3	清水スポ少	⑨ 2位
	鈴木 来愛	3	宇佐美スポ少	⑩ 2位
	榛葉彩加音	3	YK卓球クラブ	⑪ 2位

中3女子24位決定トーナメント

① 3位	須田空瑠海	3	YK卓球クラブ	2421
② 3位	丸山ひかり	3	富士スポ少	2411
③ 3位	三浦 佑花	3	羽衣卓球クラブ	2431
④ 3位	植松 光羽	3	ぬまたくクラブ	2412
⑤ 3位	田中 音葉	3	宇佐美スポ少	2422
⑥ 3位	笠井 楓乃	3	するが	

	原口 優希	3	富士スポ少	⑦ 3位
	Bye			
	竹内 杏実	3	富士スポ少	⑧ 3位
	高岡 里名	3	富士スポ少	⑨ 3位
	小早川知歩	3	ぬまたくクラブ	⑩ 3位
	満井 胡桃	3	清水スポ少	⑪ 3位