

2019年度

**第15回静岡県卓球協会会長杯小学生交流大会
兼 第17回全国ホープス選抜卓球大会静岡県予選会**

日時 令和2年1月12(日)

場所 静岡県武道館

主催 静岡県卓球協会

協賛 日本卓球 株式会社

マナーを日本一に！！

大会役員

大会会長	西尾 繁昭			
大会副会長	川口 孝博	平野 健次	下田一十四	
顧問	片山 孝	山田 誠	清水 泰	清水 洋二
参与	森山 栄雄	片岡 繁輝	古郡 郁男	和田 正男
	池田 義孝	稲垣 英喜		
大会委員長	下田 一十四			
大会副委員長	大岡 宏治	上原 久司	川端 英治	君野 博文
大会委員	土屋 明	金子 義則	杉山 清隆	山田 尚
	清水 敏朗	佐藤 富子	鈴木 勉	木村由美子
	榊原 丘	野田 好人		

静岡県卓球協会常任理事

競技役員

競技委員長	清水 敏朗			
競技副委員長	瀬山 隆史	水谷 信雄	成田 徹	岡野 晴彦
審判長	大岡 宏治			
副審判長	成田 徹			
総務委員長	土屋 明			
総務委員	菅沼 豊	岡野 晴彦		
緊急対応委員長	岡野 晴彦			
進行委員長	清水 敏朗			
進行委員	小学生委員会及び各チームの代表者又は父兄			
記録委員長	瀬山 隆史			
記録委員	岡野 晴彦	水谷 信雄		
受付	井上 達矢			
会計委員長	野田 好人			
会計	井上 達矢			

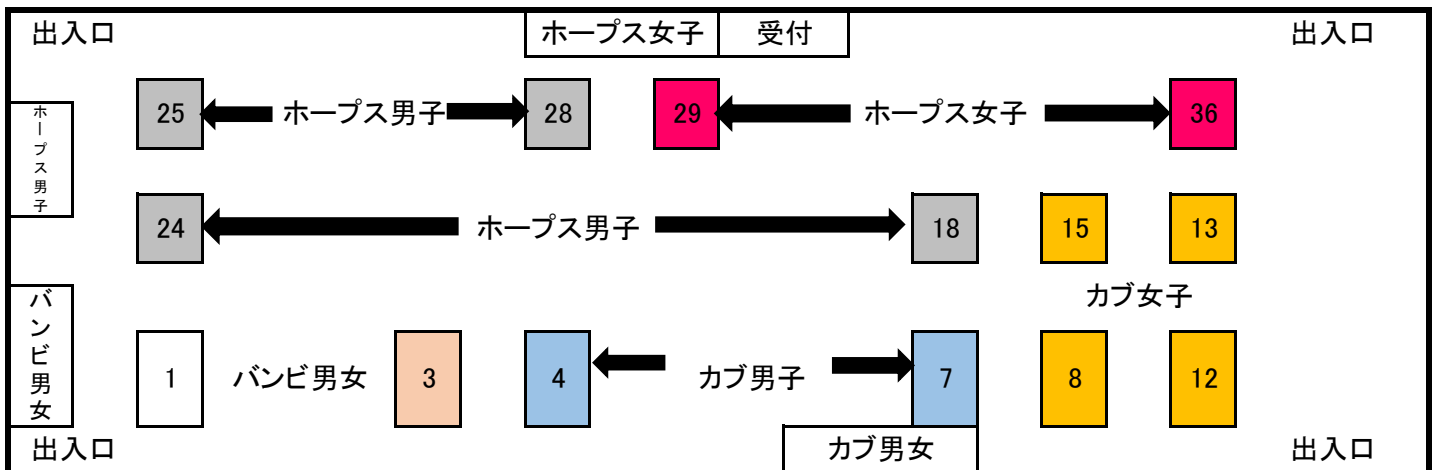
競技上の注意事項

- 1 現行日本卓球ルールで行います。
 - ① タイムアウト制は取りません。
 - ② 審判について
 - * バンビの選手はなるべく父兄等をお願いします。
 - * 進行より指名選手
 - * 予選リーグ相互審判
 - ③ コーチ及びアドバイスについて
 - * ベンチコーチは監督、コーチ(アドバイザー)どちらか1名です。
 - * アドバイスはゲーム間の休憩(1分以内)のみです。
 - * 観覧席からのアドバイスはできません。(厳重注意)
 - * 応援は、相手に対して威圧感等与える事の無いようお願い致します。
 - ④ 抗議について
 - * 抗議権は選手個人のみです。
 - 但し、審判の事実の判定に対しては、抗議出来ません。
 - ⑤ ルール、審判の方法で不明なことが有ったら審判長(副)に相談して下さい。
- 2 その他
 - ① この大会は以下の選考も兼ねます。

- イ 第17回全国ホープス選抜大会(R2. 3. 20~22)(由利本荘アリーナ 秋田県)
 - 3年生以下男女各1名、4年生以下男女各1名
 - 5年生以下男女各1名、6年生以下男女各2名
- ロ 碧南交流大会 (R2. 3. 14~15)
 - ホープス以下男女各6名
- ハ 6県交流大会 (R2. 2. 15~16)大阪オープン出場者を除く
 - カブ男女各2名、ホープス男女各6名 合計男女各8名
- ニ 年度末団体戦強化小学生選抜 男女各6~8名
 - 男子R2.3.14(土) 女子R2.3.15(日)(静岡県武道館)

進行及びコート割り

バンビ男女	1~3	◎ 成田 徹	藪崎 香	小野田賢記	
カブ男子	4~7	◎ 岡野 晴彦	平野 貴子	井上 梨恵	鈴木
カブ女子	8~15	◎ 瀬山 隆史	岩見 壮敏	深辺	
ホープス男子	16~28	◎ 土屋 明	藤田 政敏	森下まゆみ	野島 昭美
ホープス女子	29~36	◎ 水谷 信雄	勝池 尚美	杉本 純	匂坂



タイムテーブル

コート	種目	8:30	9:00	9:30	9:50	10:10	10:30	10:50	11:10	11:30	11:50	12:10	12:40	13:00	13:20	13:40	14:00	14:20	14:40	15:00	15:20		
1	パンピ男女	1						3		3						101	103	201	決勝				
2		2						4		4						102	104	202					
3		1・2・3								順位決定リーグ													
4	カブ男子	6						1		1						決勝リーグ							
5		9						4		4						5位決定リーグ							
6		2	7				5		5						9位決定リーグ								
7		3	8				101	102	103														
8	カブ女子	2	1				101	201	A						決勝リーグ								
9		3	9				202	205	B						5位決定リーグ								
10		4	10				203	206	911						913	921	931						
11		5	11				204	207	912						914	922							
12		6	12																				
13		7	13																				
14		8	14																				
15		15																					
16	ホープス男子	1						101	201	A						決勝リーグ							
17		12						102	202	B						5位決定リーグ							
18		23						103	203														
19		2	13				104	204															
20		3	14				105	205	911	913	921	931											
21		4	15				106	206	912	914	922												
22		5	16				107	207	1721	1731	1741												
23		6	17				108	208	1722	1732													
24		7	18				109	1711	1723														
25		8	19				110	1712	1724														
26		9	20																				
27	10	21																					
28	11	22																					
29	ホープス女子	1						13		13	207	A						決定リーグ					
30		10						14		14	208	B						5位決定リーグ					
31		15						101	201														
32		2	7				102	204															
33		3	8				202	203							911	921	923	931	7月29日				
34		4	9				205	206							912	922	924	932					
35		5	11																				
36		6	12																				

開館・受付

開会式

昼食

バンビ男子

	NO	氏名	学年	チーム名	順位	
1	1	中澤 侑也	2	ドリーム	1	101
	2	栗島悠太郎	年長	ぬまたくクラブ	3	
	3	上村 大晟	1	雄踏卓球スポーツ少年団	4	
	4	富田 優月	年長	清水卓球スポーツ少年団	2	
	4	2位 高野 舜希	2	藤枝卓球スポーツ少年団		0
	3	2位 高井 奏太	1	清水卓球スポーツ少年団		1
2	5	那須 桃貴	年長	MIHOTAKU	3	102
	6	高田 琉翔	2	富士市卓球スポーツ少年団	1	
	7	上村 康晟	1	雄踏卓球スポーツ少年団	2	
	8	藪崎 春翔	年長	清水卓球スポーツ少年団	4	
3	9	高井 奏太	1	清水卓球スポーツ少年団	2	103
	10	袴田竜之佑	2	雄踏卓球スポーツ少年団	3	
	11	安達 舜平	2	舞阪ジュニア	1	
	12	河原崎遥音	1	大井川卓球スポーツ少年団	4	
	2	2位 上村 康晟	1	雄踏卓球スポーツ少年団		1
	1	2位 富田 優月	年長	清水卓球スポーツ少年団		0
4	13	富田 一優	2	清水卓球スポーツ少年団	1	104
	14	村橋 樹生	1	富士市卓球スポーツ少年団	3	
	15	高野 舜希	2	藤枝卓球スポーツ少年団	2	
	16	池田 偲連	年長	ドリーム	4	

201	0	301
102	1	0
103	1	202
104	1	1

バンビ女子予選リーグ 1

試合順序: ①2-3 ②1-3 ③1-2

	NO	氏名	学年	チーム名	漆畑瑛奈	中嶽琉々華	小沢百子	得点	順位	経過
1	1	漆畑 瑛奈	2	MIHOTAKU		3	3	4	1	
	2	中嶽琉々華	年長	吉原クラブ	0		0	2	3	
	3	小沢 百子	2	金谷卓球クラブ	0	3		3	2	

バンビ女子予選リーグ 2

試合順序: ①2-3 ②1-3 ③1-2

	NO	氏名	学年	チーム名	野島季依	佐野海空	佐古藍音	得点	順位	経過
2	4	野島 季依	年長	太陽卓球クラブ		3	3	4	1	
	5	佐野 海空	2	清水卓球スポーツ少年団	2		3	3	2	
	6	佐古 藍音	2	するが	0	0		2	3	

バンビ女子予選リーグ 3

試合順序: ①2-3 ②1-3 ③1-2

	NO	氏名	学年	チーム名	西澤祐月	大嶋朱莉	早川純麗	得点	順位	経過
3	7	西澤 祐月	2	細江卓研		W	1	3	2	
	8	大嶋 朱莉	1	清水卓球スポーツ少年団	L		L	0		
	9	早川 純麗	2	富士市卓球スポーツ少年団	3	W		4	1	

バンビ女子決勝リーグ

試合順序: ①2-3 ②1-3 ③1-2

	NO	氏名	学年	チーム名	漆畑瑛奈	野島季依	早川純麗	得点	順位	経過
1	1	漆畑 瑛奈	2	MIHOTAKU		3	3	4	1	
	2	野島 季依	年長	太陽卓球クラブ	0		1	2	3	
	3	早川 純麗	2	富士市卓球スポーツ少年団	0	3		3	2	

バンビ女子4位決定リーグ

試合順序: ①2-3 ②1-3 ③1-2

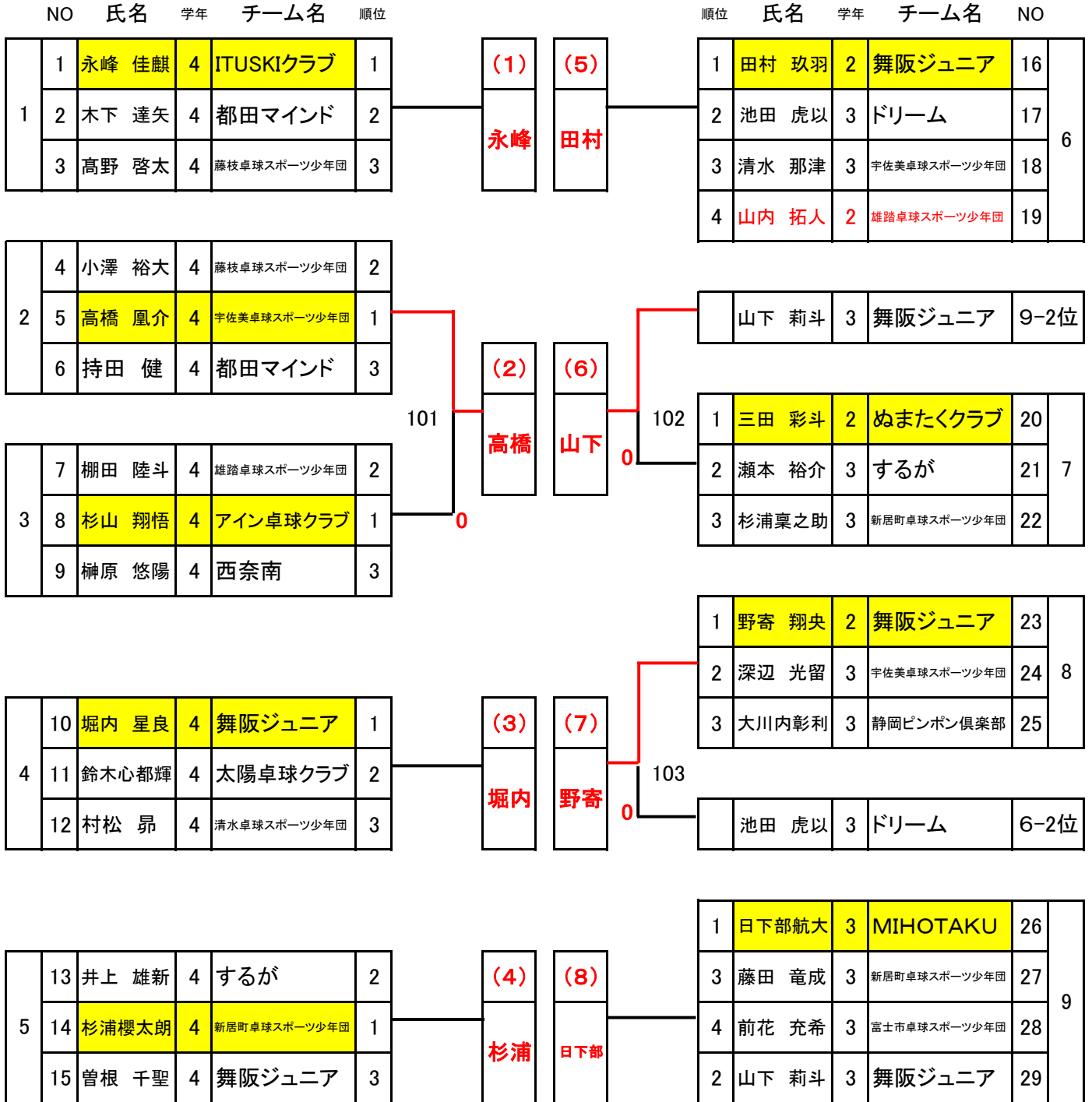
	NO	氏名	学年	チーム名	小沢百子	佐野海空	西澤祐月	得点	順位	経過
2	4	小沢 百子	2	金谷卓球クラブ		0	1	2	6	
	5	佐野 海空	2	清水卓球スポーツ少年団	3		0	3	5	
	6	西澤 祐月	2	細江卓研	3	3		4	4	

バンビ女子7位決定リーグ

試合順序: ①2-3 ②1-3 ③1-2

	NO	氏名	学年	チーム名	中嶽琉々華	佐古藍音	大嶋朱莉	得点	順位	経過
3	7	中嶽琉々華	年長	吉原クラブ		0	W	3	8	
	8	佐古 藍音	2	するが	3		W	4	7	
	9	大嶋 朱莉	1	清水卓球スポーツ少年団	L	L		0	9	

カブ男子



カブ男子9位決定リーグ

試合順序: ①1-4 ②2-3 ③2-4 ④1-3 ⑤3-4 ⑥1-2

No	氏名	学年	チーム名	1	2	3	得点	順位	経過
1	101負 杉山 翔悟	4	アイン卓球クラブ		3	1	3	10	4/4
2	102負 三田 彩斗	2	ぬまたくクラブ	1		3	3	9	4/3
3	103負 池田 虎以	3	ドリーム	3	0		3	11	3/4

カブ男子2次リーグA

試合順序:①2-4 ②1-3 ③3-4 ④1-2 ⑤1-4 ⑥2-3

No	氏名	学年	チーム名	1	2	3	4	得点	順位	経過
1 (1)	永峰 佳麒	4	ITUSKIクラブ		3	3	3	6	1	
2 (4)	杉浦櫻太郎	4	新居町卓球スポーツ少年団	1		3	3	5	2	
3 (3)	堀内 星良	4	舞阪ジュニア	0	0		3	4	3	
4 (2)	高橋 鳳介	4	宇佐美卓球スポーツ少年団	0	0	1		3	4	

カブ男子2次リーグB

試合順序:①2-4 ②1-3 ③3-4 ④1-2 ⑤1-4 ⑥2-3

No	氏名	学年	チーム名	1	2	3	4	得点	順位	経過
1 (8)	日下部航大	3	MIHOTAKU		3	3	3	6	1	
2 (5)	田村 玖羽	2	舞阪ジュニア	0		1	3	4	3	
3 (7)	野寄 翔央	2	舞阪ジュニア	2	3		3	5	2	
4 (6)	山下 莉斗	3	舞阪ジュニア	0	0	1		3	4	

カブ男子決勝リーグ

試合順序:①1-4 ②2-3 ③2-4 ④1-3 ⑤3-4 ⑥1-2

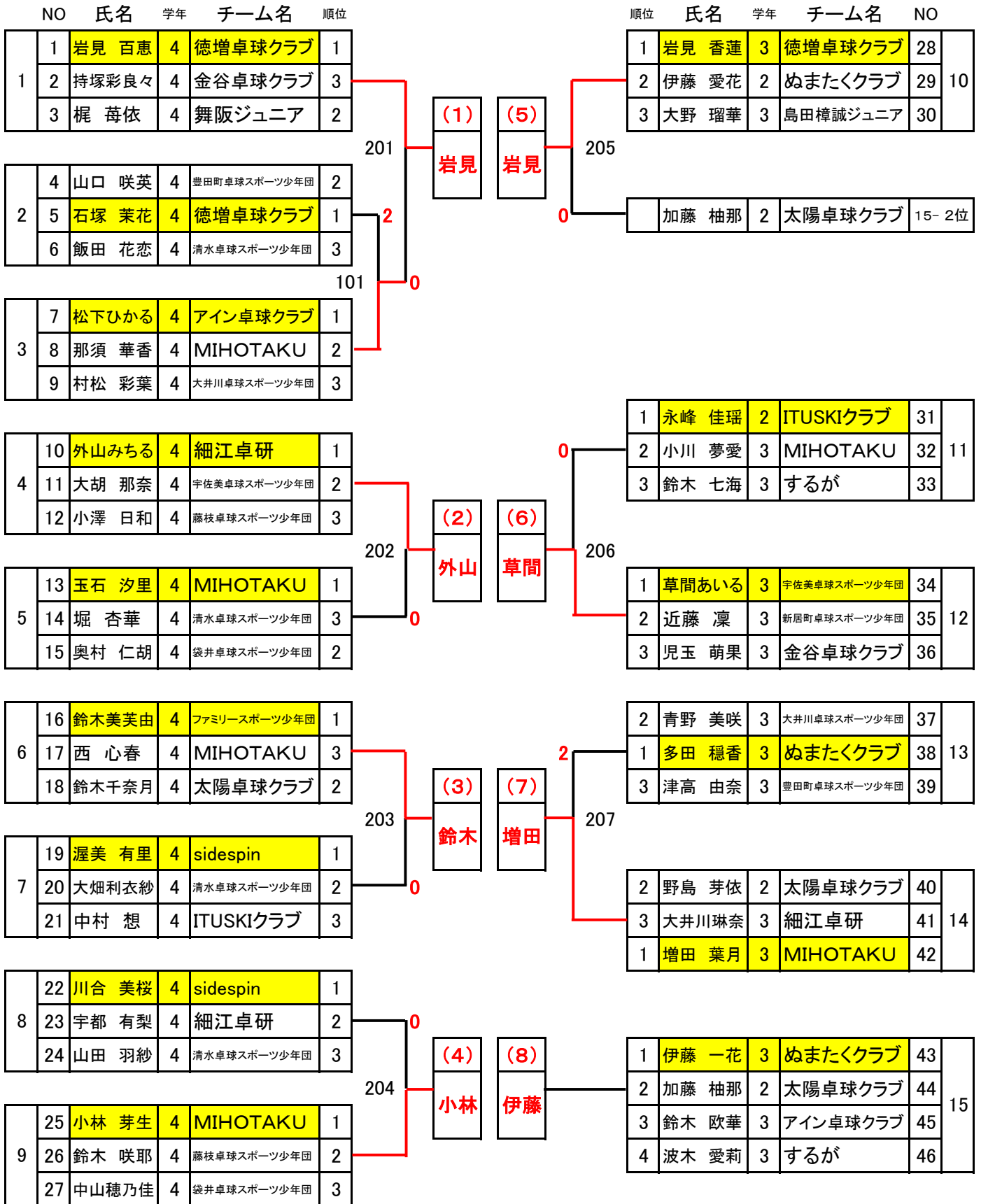
No	氏名	学年	チーム名	1	2	3	4	得点	順位	経過
1 A1	永峰 佳麒	4	ITUSKIクラブ		3	3	3	6	1	
2 B1	日下部航大	3	MIHOTAKU	0		3	3	5	2	
3 B2	野寄 翔央	2	舞阪ジュニア	0	2		1	3	4	
4 A2	杉浦櫻太郎	4	新居町卓球スポーツ少年団	1	0	3		4	3	

カブ男子5位決定リーグ

試合順序:①1-4 ②2-3 ③2-4 ④1-3 ⑤3-4 ⑥1-2

No	氏名	学年	チーム名	1	2	3	4	得点	順位	経過
1 A3	堀内 星良	4	舞阪ジュニア		0	0	3	4	7	
2 B3	田村 玖羽	2	舞阪ジュニア	3		3	3	6	5	
3 B4	山下 莉斗	3	舞阪ジュニア	3	0		3	5	6	
4 A4	高橋 鳳介	4	宇佐美卓球スポーツ少年団	1	1	1		3	8	

カブ女子



カブ女子2次リーグA

試合順序:①2-4 ②1-3 ③3-4 ④1-2 ⑤1-4 ⑥2-3

No	氏名	学年	チーム名	1	2	3	4	得点	順位	経過
1 (1)	岩見 百恵	4	徳増卓球クラブ		3	3	3	6	1	
2 (4)	小林 芽生	4	MIHOTAKU	0		3	3	5	2	
3 (3)	鈴木美芙由	4	ファミリースポーツ少年団	1	2		0	3	4	
4 (2)	外山みちる	4	細江卓研	0	0	3		4	3	

カブ女子2次リーグB

試合順序:①2-4 ②1-3 ③3-4 ④1-2 ⑤1-4 ⑥2-3

No	氏名	学年	チーム名	1	2	3	4	得点	順位	経過
1 (5)	岩見 香蓮	3	徳増卓球クラブ		0	3	3	5	2	
2 (8)	伊藤 一花	3	ぬまたくクラブ	3		3	3	6	1	
3 (7)	増田 葉月	3	MIHOTAKU	0	0		0	3	4	
4 (6)	草間あいる	3	宇佐美卓球スポーツ少年団	2	0	3		4	3	

カブ女子決勝リーグ

試合順序:①1-4 ②2-3 ③2-4 ④1-3 ⑤3-4 ⑥1-2

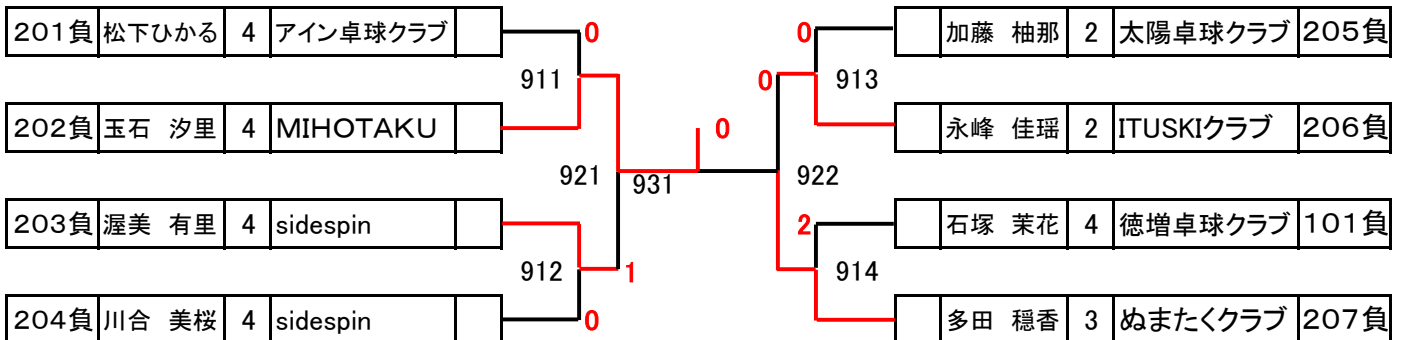
No	氏名	学年	チーム名	1	2	3	4	得点	順位	経過
1 A1	岩見 百恵	4	徳増卓球クラブ		3	3	3	6	1	
2 B1	伊藤 一花	3	ぬまたくクラブ	0		3	3	5	2	
3 B2	岩見 香蓮	3	徳増卓球クラブ	2	0		1	3	4	
4 A2	小林 芽生	4	MIHOTAKU	0	1	3		4	3	

カブ女子5位決定リーグ

試合順序:①1-4 ②2-3 ③2-4 ④1-3 ⑤3-4 ⑥1-2

No	氏名	学年	チーム名	1	2	3	4	得点	順位	経過
1 A3	外山みちる	4	細江卓研		3	3	3	6	5	
2 B3	草間あいる	3	宇佐美卓球スポーツ少年団	1		3	0	4	7	
3 B4	増田 葉月	3	MIHOTAKU	0	0		0	3	8	
4 A4	鈴木美芙由	4	ファミリースポーツ少年団	0	3	3		5	6	

カブ女子 9位決定



ホープス男子

NO	氏名	学年	チーム名	順位
1	1 森下 雄仁	6	sidespin	1
	2 杉山 偉大	6	MIHOTAKU	2
	3 内藤 大和	6	ITUSKIクラブ	4
	4 丸林 仁	6	FLIKCLUB	3
12-2位 鈴木 陽大 6 sidespin				
2	5 野寄 真矢	6	舞阪ジュニア	1
	6 山之内 絢信	6	和遊楽	3
	7 伏見 海杜	6	袋井卓球スポーツ少年団	2
3	8 堀 達幸	6	袋井卓球スポーツ少年団	1
	9 渡邊 光瑛	6	するが	2
	10 浜本日智也	6	大井川卓球スポーツ少年団	3
4	11 亀久保 遥斗	6	舞阪ジュニア	1
	12 宮地 隆成	6	徳増卓球クラブ	2
	13 池ヶ谷 空	6	静岡ピンポン倶楽部	3
5	14 青島 愁	6	島田樟誠ジュニア	1
	15 森下 貴斗	6	アイン卓球クラブ	2
	16 氷見 大護	6	ファミリースポーツ少年団	3
6	17 西村 瞬太	6	FLIKCLUB	
	18 藤田 虎大	6	新居町卓球スポーツ少年団	1
	19 太田 偉月	6	舞阪ジュニア	2
7	20 岩見 侑樹	6	徳増卓球クラブ	1
	21 小澤 翔大	6	藤枝卓球スポーツ少年団	3
	22 大野 琥太郎	6	FLIKCLUB	2
8	23 鈴木 瑛大	6	舞阪ジュニア	1
	24 松下 幸平	6	都田マインド	2
	25 武岡 宙	6	静岡ピンポン倶楽部	3
9	26 吉田 隼	6	徳増卓球クラブ	1
	27 小野田 陽太	6	大井川卓球スポーツ少年団	2
	28 小原 秀仁	6	アイン卓球クラブ	3
10	29 平野 晴琉	6	袋井卓球スポーツ少年団	1
	30 竹田 理	6	井上卓球	2
	31 太田 蒼也	6	舞阪ジュニア	3
11	32 田中 翔	6	舞阪ジュニア	1
	33 鈴木 理斗	6	藤枝卓球スポーツ少年団	3
	34 小林 航大	6	静岡ピンポン倶楽部	2
1-2位 杉山 偉大 6 MIHOTAKU				
12	35 建部 芳希	6	ヤマハクラブ	1
	36 鈴木 陽大	6	sidespin	2
	37 河原崎 波音	6	大井川卓球スポーツ少年団	3
	38 山田 慎之介	6	ITUSKIクラブ	4

順位	氏名	学年	チーム名	NO
1	稲垣 陽斗	5	SGジュニア	39
2	難波 志哉	5	するが	40
	櫻井 悠成	5	舞阪ジュニア	41
大石 航平 5 舞阪ジュニア				23-2位
2	野島 結太	5	太陽卓球クラブ	43
1	竹内 智規	5	ぬまたくクラブ	44
3	杉山 佑希	5	ファミリースポーツ少年団	45
1	川合 陽人	5	SRK卓球クラブ	46
2	村田 拓輝	5	西奈南	47
3	近藤 湊紀翔	5	舞阪ジュニア	48
2	漆畑 颯吾	5	するが	49
1	小林 大河	5	井上卓球	50
3	芳野 雅幸	5	袋井卓球スポーツ少年団	51
1	杉田 惺音	5	徳増卓球クラブ	52
3	川出 琉太	5	大井川卓球スポーツ少年団	53
2	小原 颯太	5	ファミリースポーツ少年団	54
1	上村 源貴	5	徳増卓球クラブ	55
2	高岡 秀有	5	和遊楽	56
3	高鳥 陸	5	大井川卓球スポーツ少年団	57
1	伴野 圭佑	5	新居町卓球スポーツ少年団	58
3	後藤 遠成	5	袋井卓球スポーツ少年団	59
2	波木 蒼	5	するが	60
1	山本三士朗	5	ぬまたくクラブ	61
3	大澤 佑次郎	5	金谷卓球クラブ	62
2	稲垣りゆうた	5	舞阪ジュニア	63
1	鈴木 陽生	5	するが	64
2	柳澤 溪太郎	5	袋井卓球スポーツ少年団	65
3	十河 築	5	藤枝卓球スポーツ少年団	66
1	真田 創太	5	大井川卓球スポーツ少年団	67
2	藤原 広翔	5	sidespin	68
3	根本 悠太	5	ファミリースポーツ少年団	69
1	神山 椋建	5	島田樟誠ジュニア	70
4	藤村 琉唯	5	新居町卓球スポーツ少年団	71
3	板垣 聡太	5	雄踏卓球スポーツ少年団	72
2	大石 航平	5	舞阪ジュニア	73

ホープス女子

NO	氏名	学年	チーム名	順位	順位	氏名	学年	チーム名	NO		
1	1 篠田あおい	6	豊田卓球スポーツ少年団	1	201	(1) 篠田	5	1 日下部詩季	29		
	2 芳野 実和	6	袋井卓球スポーツ少年団	3				205	(5) 日下部	4 片山 綾乃	30
	3 岡村 夏鈴	6	井上卓球	4						3 川口 悠菜	31
	4 増田乃の華	6	するが	2						2 柴田 雅	32
2	5 牛田 侑芳	6	ITUSKIクラブ	1	101	0	0	1 青野 遥	33		
	6 岡村実乃里	6	清水卓球スポーツ少年団	2				11	2 鈴木 華実	34	
	7 岩永 桃佳	6	都田マインド	3					3 加藤 玲那	35	
3	8 勝池ひまり	6	富士市卓球スポーツ少年団	3	202	(2) 上村	0	鈴木くるみ	14-2位		
	9 梅原 梨緒	6	都田マインド	2				206	(6) 川原	1 川原日菜子	36
	10 中田 真央	6	静岡ピンポン倶楽部	1						2 館 ひかり	37
4	11 杉本 果央	6	島田樟誠ジュニア	1	203	(3) 木下	0	3 鈴木和可菜	38		
	12 早川 華楓	6	富士市卓球スポーツ少年団	2				12	1 山本 胡桃	39	
	13 高橋 菜緒	6	都田マインド	3					2 大村 優奈	40	
5	14 上村奈瑠実	6	太陽卓球クラブ	1	204	(4) 匂坂	1	3 山本 心美	41		
	15 定金 杏香	6	ぬまたくクラブ	2				13	1 草間ひかる	42	
	16 飯田 絆奈	6	清水卓球スポーツ少年団	3					2 大胡田夢加	43	
6	17 木下 萌那	6	都田マインド	1	102	1	0	3 山内 愛結	44		
	18 高井 美咲	6	清水卓球スポーツ少年団	2				14	1 牧野 美玲	45	
	19 今田かりん	6	細江卓研	3					2 鈴木くるみ	46	
7	20 志田 萌	6	富士市卓球スポーツ少年団	1	205	(5) 日下部	0	3 岡村咲歩里	47		
	21 松下 果稟	6	豊田卓球スポーツ少年団	2				15	4 日下部華乃	48	
	22 伊奈 柊音	6	舞阪ジュニア	3					柴田 雅	10-2位	
8	23 杉本菜々穂	6	平成クラブ	1	206	(6) 川原	0	1 草間ひかる	42		
	24 村橋 美月	6	富士市卓球スポーツ少年団	3				14	2 大胡田夢加	43	
	25 松井 彩羽	6	太陽卓球クラブ	2					3 山内 愛結	44	
1-2位	増田乃の華	6	するが		207	(7) 山本	1	1 草間ひかる	42		
9	26 匂坂 恵唯	6	豊田卓球スポーツ少年団	1				15	2 鈴木くるみ	46	
	27 木下 友花	6	都田マインド	2					3 岡村咲歩里	47	
	28 山崎 晴香	6	吉原クラブ	3	4 日下部華乃	48					

ホープス女子2次リーグA

試合順序:①2-4 ②1-3 ③3-4 ④1-2 ⑤1-4 ⑥2-3

No	氏名	学年	チーム名	1	2	3	4	得点	順位	経過
1 (1)	篠田あおい	6	豊田町卓球スポーツ少年団		3	3	3	6	1	
2 (4)	匂坂 恵唯	6	豊田町卓球スポーツ少年団	1		3	3	5	2	
3 (3)	木下 萌那	6	都田マインド	0	0		3	4	3	
4 (2)	上村奈瑠実	6	太陽卓球クラブ	2	0	2		3	4	

ホープス女子2次リーグB

試合順序:①2-4 ②1-3 ③3-4 ④1-2 ⑤1-4 ⑥2-3

No	氏名	学年	チーム名	1	2	3	4	得点	順位	経過
1 (5)	日下部詩季	5	MIHOTAKU		2	3	3	5	2	
2 (8)	牧野 美玲	5	MIHOTAKU	3		3	3	6	1	
3 (7)	山本 胡桃	5	豊田町卓球スポーツ少年団	0	0		1	3	4	
4 (6)	川原日菜子	5	MIHOTAKU	0	1	3		4	3	

ホープス女子決勝リーグ

試合順序:①1-4 ②2-3 ③2-4 ④1-3 ⑤3-4 ⑥1-2

No	氏名	学年	チーム名	1	2	3	4	得点	順位	経過
1 A1	篠田あおい	6	豊田町卓球スポーツ少年団		0	1	3	4	3	4/4
2 B1	牧野 美玲	5	MIHOTAKU	3		3	3	6	1	
3 B2	日下部詩季	5	MIHOTAKU	3	2		2	4	2	5/4
4 A2	匂坂 恵唯	6	豊田町卓球スポーツ少年団	1	0	3		4	4	4/5

ホープス女子5位決定リーグ

試合順序:①1-4 ②2-3 ③2-4 ④1-3 ⑤3-4 ⑥1-2

No	氏名	学年	チーム名	1	2	3	4	得点	順位	経過
1 A3	木下 萌那	6	都田マインド		0	2	3	4	7	
2 B3	山本 胡桃	5	豊田町卓球スポーツ少年団	3		3	3	6	5	
3 B4	川原日菜子	5	MIHOTAKU	3	1		3	5	6	
4 A4	上村奈瑠実	6	太陽卓球クラブ	2	1	2		3	8	

ホープス女子 9位決定

