

第59回東海卓球選手権大会(ホープスの部)兼大阪国際招待卓球選手権大会(ホープスの部) 静岡県予選会

- 1 主催 静岡県卓球協会
- 2 主管 静岡県卓球協会小学生委員会
- 3 日時 令和元年9月22日(日) 午前8時30分 開場
午前9時30分 開会
- 4 会場 静岡県武道館
藤枝市前島2-10-1 TEL 054-636-2332
- 5 種目 ①ホープス男子シングルス (6年生以下)
②ホープス女子シングルス (6年生以下)
- 6 ルール及び試合方法 ①現行の日本卓球ルールで行います。
②タイムアウト制は実施しません。
③各種目トーナメント方式で、5ゲームマッチ3ゲーム先取とします。
但し、参加選手人数によりリーグ戦も併用します。
④使用球 40mmホホワイト(ニツタク プラスチック)
- 7 参加資格 ①平成30年度日本卓球協会、静岡県卓球協会登録選手
但し、参加した選手は必ず日本卓球協会に登録をして下さい。
- 8 参加料 600円/一人(当日現金でお支払い下さい。)
- 9 申し込み 令和元年8月23日(金) 必着 (メール・FAX・郵送)
出来る限りメールでの申し込みをお願いします。
Eメール yuzukichi4323@yahoo.co.jp
TEL、FAX 0545-35-5260、(携帯)090-9900-0253
〒417-0809 富士市中野386-8
清水 敏朗
- 10 本大会
 - (1) 第59回東海卓球選手権大会
令和元年11月15日(金)~17日(日)(ホープスの部は16日(土)のみ)
岐阜県 岐阜メモリアルセンター
〒502-0817 岐阜市長良福光大野2675-28 TEL 058-233-8822
①本大会推薦選手
渡辺涼吾(ヤマハクラブ)、牧野美玲(MIHOTAKU)選手は、静岡県予選会を免除致しま
静岡県予選会当日に本大会の申し込みを必ず行ってください。
②本大会出場人数 男女各32名
 - (2) 第59回大阪国際招待卓球選手権大会
大会要項がまだ出ていないため、大会要項が出次第案内を致します。
例年の本大会出場人数 男女各6名
- 11 その他 ②プレー中のケガ等については応急手当はするが、その後の処置については、責任は負わ
③県武道館の駐車場台数に制限があるので、なるべく公共機関を利用して下さい。
駐車券は、役員及び進行のお手伝いの方に発行致します。

ホープス男子

試合順序：①1-4、②2-3、③1-3、④2-4、⑤3-4、⑥1-2

試合順序 ①2-3、②1-3、③1-2

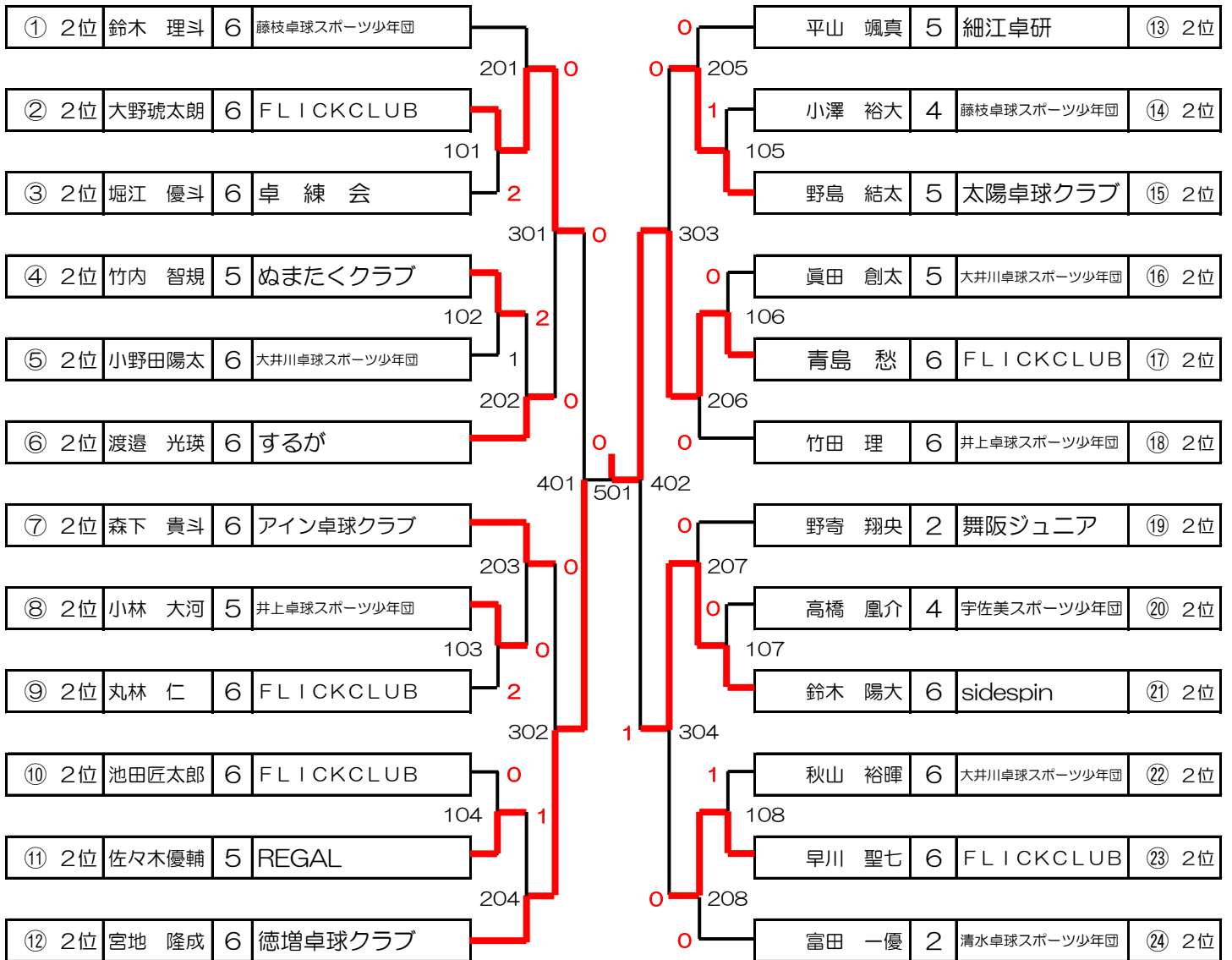
NO	氏名	学年	チーム名	順位	順位	氏名	学年	チーム名	NO		
①	1	岡田 蓮	6	MIHOTAKU	1	13	1	永峰 佳麒	4	ITSUKIクラブ	38
	2	鈴木 理斗	6	藤枝卓球スポーツ少年団	2		2	平山 颯真	5	細江卓研	39
	3	池田 虎以	3	ドリーム	3		3	大澤佑次郎	5	金谷卓球クラブ	40
	4	此原 直人	5	熱海・函南卓球教室	4						
②	5	亀久保遥斗	6	舞阪ジュニア	1	14	1	川合 陽人	5	SRK卓球クラブ	41
	6	大野琥太郎	6	FLICKCLUB	2		2	小澤 裕大	4	藤枝卓球スポーツ少年団	42
	7	氷見 大護	6	ファミリースポーツ少年団	3		3	堀田 玲	5	FLICKCLUB	43
③	8	稲垣 陽斗	5	SGジュニア	1	15	2	野島 結太	5	太陽卓球クラブ	44
	9	鈴木心都輝	4	太陽卓球クラブ	3		1	杉山 倅大	6	MIHOTAKU	45
	10	堀江 優斗	6	卓練会	2		3	村田 拓輝	5	西奈南	46
④	11	西村 瞬太	6	FLICKCLUB	1	16	1	平野 晴琉	6	袋井卓球スポーツ少年団	47
	12	竹内 智規	5	ぬまたくクラブ	2		2	眞田 創太	5	大井川卓球スポーツ少年団	48
	13	藤原 広翔	5	sidespin	3		3	小原 秀仁	6	アイン卓球クラブ	49
⑤	14	野寄 真矢	6	舞阪ジュニア	1	17	1	杉田 惺音	5	徳増卓球クラブ	50
	15	深辺 光留	3	宇佐美スポーツ少年団	3		2	青島 愁	6	FLICKCLUB	51
	16	小野田陽太	6	大井川卓球スポーツ少年団	2		3	漆畑 颯吾	5	するが	52
⑥	17	岩見 侑樹	6	徳増卓球クラブ	1	18	1	和田 壮太	6	ファミリースポーツ少年団	53
	18	渡邊 光瑛	6	するが	2		3	堀内 星良	4	舞阪ジュニア	54
	19	杉山 佑希	5	ファミリースポーツ少年団	3		2	竹田 理	6	井上卓球スポーツ少年団	55
⑦	20	森下 雄仁	6	sidespin	1	19	1	神山 椋建	5	島田樟誠ジュニア	56
	21	森下 貴斗	6	アイン卓球クラブ	2		2	野寄 翔央	2	舞阪ジュニア	57
	22	小澤 翔大	6	藤枝卓球スポーツ少年団	3		3	河村 悠矢	6	FLICKCLUB	58
⑧	23	井上 雄新	4	するが	1	20	1	矢野 弘樹	6	徳増卓球クラブ	59
	24	小林 大河	5	井上卓球スポーツ少年団	2		2	高橋 鳳介	4	宇佐美スポーツ少年団	60
	25	藤森 悠叶	6	YK卓球クラブ	3		3	川出 琉太	5	大井川卓球スポーツ少年団	61
⑨	26	建部 芳希	6	ヤマハクラブ	1	21	1	日下部航大	3	MIHOTAKU	62
	27	丸林 仁	6	FLICKCLUB	2		2	鈴木 陽大	6	sidespin	63
	28	竹山 太尊	2	豊田町卓球スポーツ少年団	3		3	高坂 侑輝	5	大仁TC	64
⑩	29	和田 将生	3	ファミリースポーツ少年団	1	22	1	吉田 隼	6	徳増卓球クラブ	65
	30	結城 翔太	3	細江卓研	3		2	秋山 裕暉	6	大井川卓球スポーツ少年団	66
	31	池田匠太郎	6	FLICKCLUB	2		3	難波 志哉	5	するが	67
⑪	32	佐々木優輔	5	REGAL	2	23	1	鈴木 瑛大	6	舞阪ジュニア	68
	33	田中 翔	6	舞阪ジュニア	1		3	中澤 侑也	2	ドリーム	69
	34	河原崎波音	6	大井川卓球スポーツ少年団	3		2	早川 聖七	6	FLICKCLUB	70
⑫	35	鈴木 悠	6	太陽卓球クラブ	1	24	1	岡本 拓実	6	ファンタジスタ	71
	36	宮地 隆成	6	徳増卓球クラブ	2			渡辺 海斗	6	熱海・函南卓球教室	72
	37	鈴木 陽生	5	するが	3		2	富田 一優	2	清水卓球スポーツ少年団	73
						3	小田 桜政	4	ファミリースポーツ少年団	74	

ホープス男子 5位決定リーグ

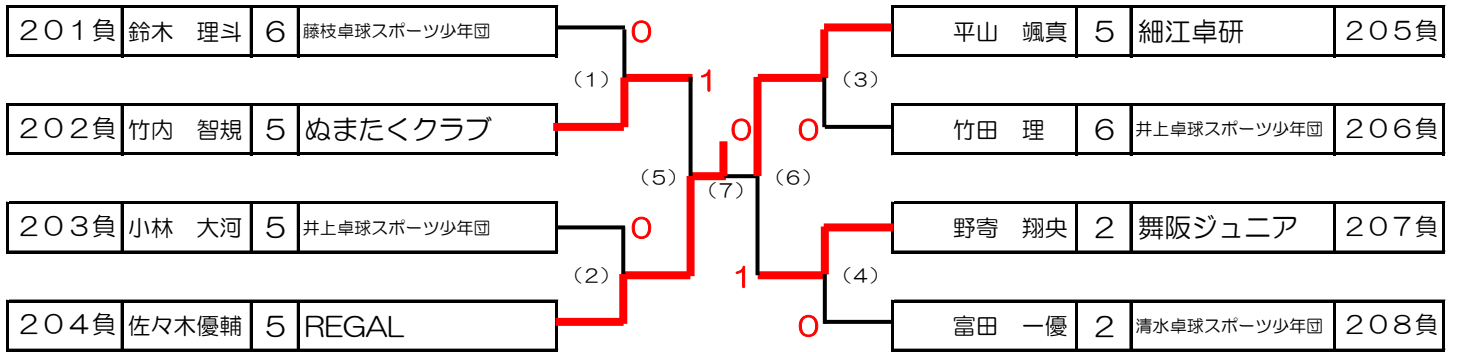
試合順序：①1-4、②2-3、③1-3、④2-4、⑤3-4、⑥1-2

	氏名	学年	チーム名	1	2	3	4	勝敗	ポイント	順位
1	301負	西村 瞬太	6	FLICKCLUB		1	0	3	1-2	7
2	302負	森下 雄仁	6	sidespin	3		3	3	3-0	5
3	303負	和田 壮太	6	ファミリースポーツ少年団	3	1		3	2-1	6
4	304負	神山 棕建	5	島田樟誠ジュニア	0	0	0		0-3	8

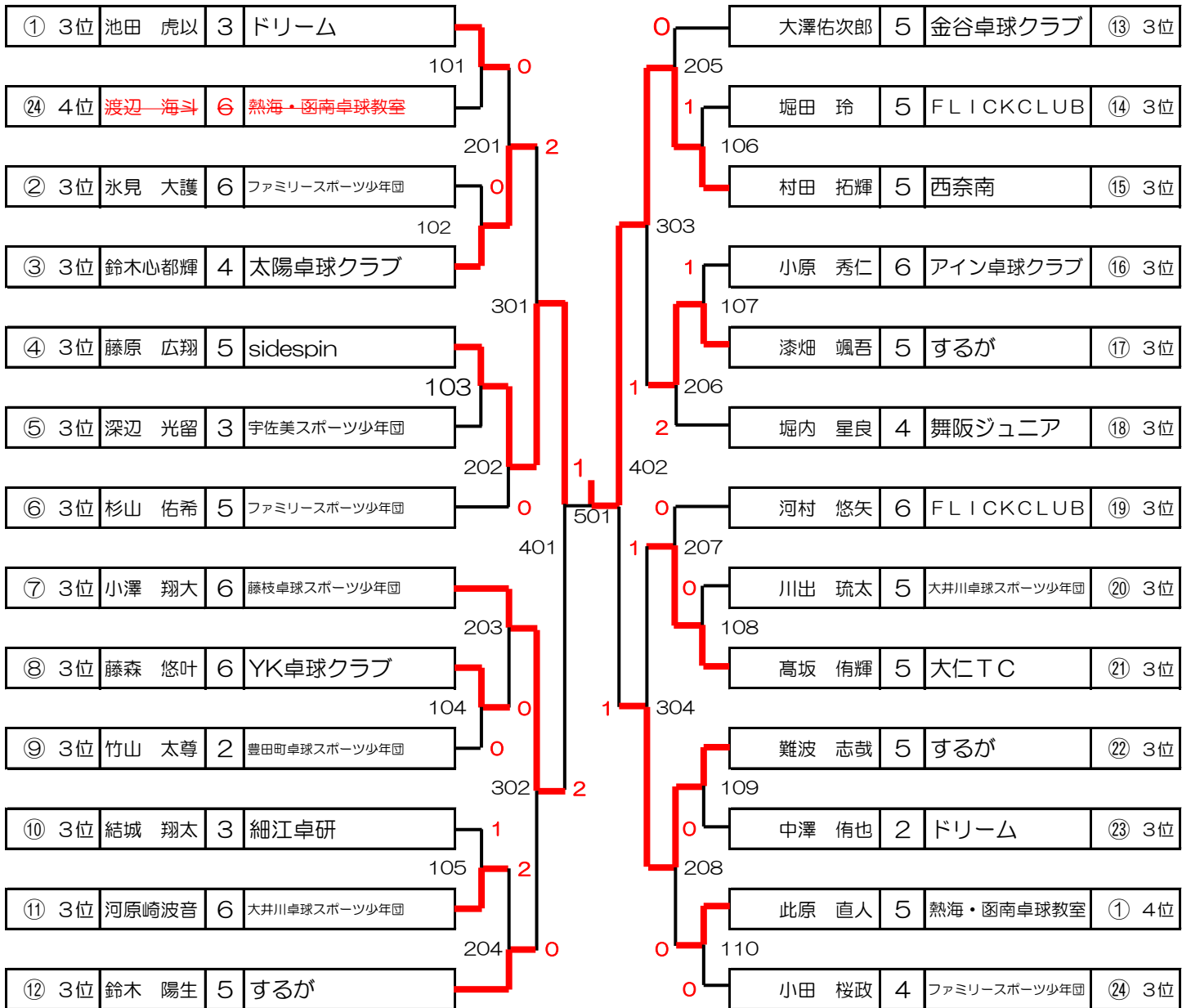
ホープス男子 下位トーナメント (1) (25位決定)



ホープス男子 下位トーナメント① (33位決定)



ホープス男子 下位トーナメント (2) (49位決定)



ホープス女子

試合順序：①1-4、②2-3、③1-3、④2-4、⑤3-4、⑥1-2

NO 氏名 学年 チーム名 順位

①	1	牧野 美玲	5	MIHOTAKU	1
	2	小林 楓	6	袋井クラブジュニア	2
	3	大井川琳奈	3	細江卓研	3
	4	鈴木 佑奈	1	藤枝卓球スポーツ少年団	4

②	5	杉本菜々穂	6	平成クラブ	1
	6	石塚 茉花	4	徳増卓球クラブ	2
	7	高林 真柳	6	H. T. C	3

③	8	草間ひかる	5	宇佐美スポーツ少年団	1
	9	小原 咲	6	ITSUKIクラブ	2
	10	大野 瑠華	3	島田樟誠ジュニア	3

④	11	堀内 日光	6	YK卓球クラブ	1
	12	加藤 玲那	5	太陽卓球クラブ	2
	13	高村朋奈実	5	ぬまたくクラブ	3

⑤	14	玉石 汐里	4	MIHOTAKU	1
	15	早川 華楓	6	富士市卓球スポーツ少年団	2
	16	今田かりん	6	細江卓研	3

⑥	17	山本 胡桃	5	豊田町卓球スポーツ少年団	1
	18	松下ひかる	4	アイン卓球クラブ	2
	19	持塚彩良々	4	金谷卓球クラブ	3

⑦	20	青野 遥	5	大井川卓球スポーツ少年団	1
	21	松下 果稟	6	豊田町卓球スポーツ少年団	2
	22	高須一葵子	6	舞阪ジュニア	

⑧	23	片山 綾乃	5	ITSUKIクラブ	1
	24	定金 杏香	6	ぬまたくクラブ	3
	25	山本 心美	6	MIHOTAKU	2

⑨	26	鈴木美芙由	4	ファミリースポーツ少年団	1
	27	水野 瑠来	6	SKC	2
	28	山田 悠乃	4	H. T. C	3

⑩	29	岩見 香蓮	3	徳増卓球クラブ	1
	30	川口 悠菜	5	清水卓球スポーツ少年団	2
	31	野島 芽依	2	太陽卓球クラブ	3

⑪	32	外山みちる	4	細江卓研	1
	33	大胡 那奈	4	宇佐美スポーツ少年団	2
	34	鈴木和可菜	5	静岡南クラブ	3

⑫	35	篠田あおい	6	豊田町卓球スポーツ少年団	1
	36	漆畑 瑛奈	2	MIHOTAKU	3
	37	渥美 有里	4	sidespin	2

試合順序 ①2-3、②1-3、③1-2

⑬	1	川原日菜子	5	MIHOTAKU	38
	2	相原 里菜	6	SKC	39
	3	小澤 百子	2	金谷卓球クラブ	40

⑭	2	竹山 彩華	4	豊田町卓球スポーツ少年団	41
	1	藤森 愛叶	6	YK卓球クラブ	42
	3	岡村 夏鈴	6	井上卓球スポーツ少年団	43

⑮	1	杉本 果央	6	島田樟誠ジュニア	44
	2	鈴木くるみ	5	細江卓研	45
	3	伊藤 愛花	2	ぬまたくクラブ	46

⑯	1	小林 芽生	4	MIHOTAKU	47
	2	河合 夕莉	6	H. T. C	48
	3	鈴木 七海	3	するが	49

⑰	1	青野 美咲	3	大井川卓球スポーツ少年団	50
	2	村橋 美月	6	富士市卓球スポーツ少年団	51
	3	宇都 有梨	4	細江卓研	52

⑱	1	岩見 百恵	4	徳増卓球クラブ	53
	2	加藤 柚那	2	太陽卓球クラブ	54
	3	那須 華香	4	MIHOTAKU	55

⑲	1	匂坂 恵唯	6	豊田町卓球スポーツ少年団	56
	2	永峰 佳瑤	2	ITSUKIクラブ	57
	3	増田 葉月	3	MIHOTAKU	58

⑳	1	志田 萌	6	富士市卓球スポーツ少年団	59
	2	鈴木 華実	5	細江卓研	60
	3	児玉 萌果	3	金谷卓球クラブ	61

㉑	1	伊藤 一花	3	ぬまたくクラブ	62
	2	高井 美咲	6	清水卓球スポーツ少年団	63
	3	宮木 妃菜	5	SKC	64

㉒	1	上村奈瑠美	6	太陽卓球クラブ	65
	2	草間あいる	3	宇佐美スポーツ少年団	66
	3	鈴木 咲耶	4	藤枝卓球スポーツ少年団	67

㉓					
		bye			

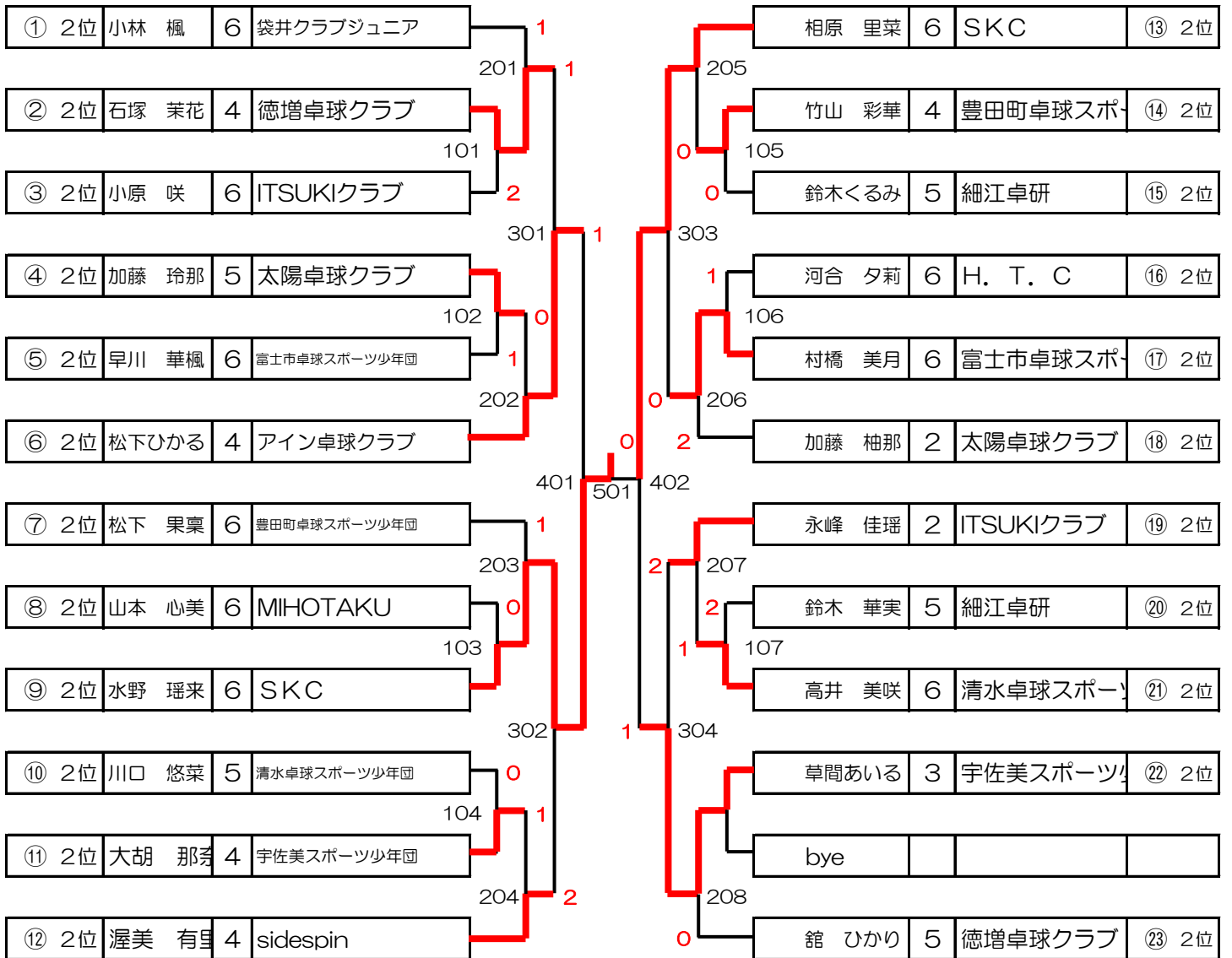
㉓	1	日下部詩季	5	MIHOTAKU	68
	2	舘 ひかり	5	徳増卓球クラブ	69
	3	大村 優奈	5	細江卓研	70

ホープス女子 5位決定リーグ

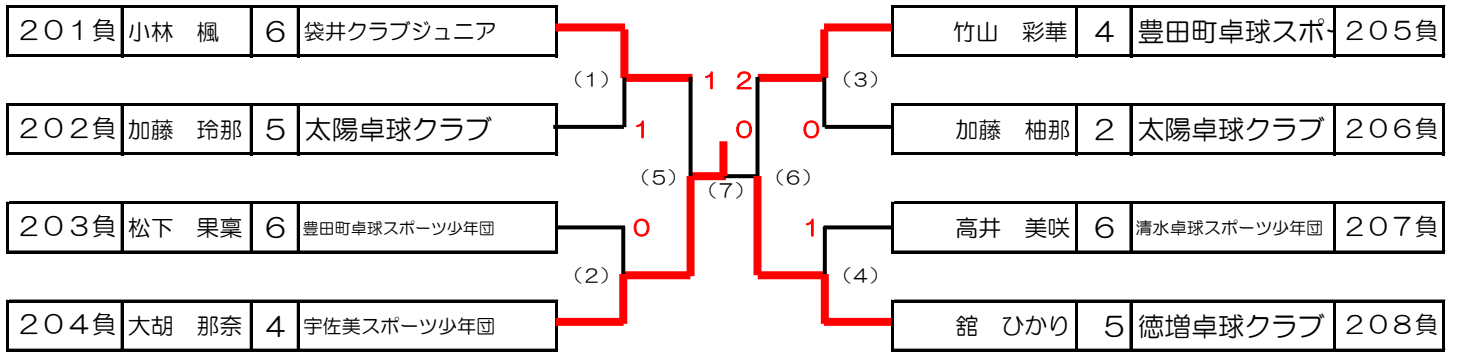
試合順序：①1-4、②2-3、③1-3、④2-4、⑤3-4、⑥1-2

	氏名	学年	チーム名	1	2	3	4	勝敗	ポイント	順位
1	301負	山本 胡桃	5 豊田町卓球スポーツ少年団		1	1	0	0-3		8
2	302負	鈴木美英由	4 ファミリースポーツ少年団	3		0	0	1-2		7
3	303負	川原日菜子	5 MIHOTAKU	3	3		2	2-1		6
4	304負	匂坂 恵唯	6 豊田町卓球スポーツ少年団	3	3	3		3-0		5

ホープス女子 下位トーナメント (1) (24位決定)



ホープス女子 下位トーナメント① (32位決定)



ホープス女子 下位トーナメント (2) (48位決定)

